

УТВЕРЖДАЮ:

ОБЪЕКТ: Реконструкция нежилых зданий под административно-торговый комплекс

АДРЕС:

Технологическая карта
Монтаж дверей и дверных блоков
15-09-2017-ППР-ТК6

Исполнитель

(должность, подпись, ф.и.о.)

Санкт-Петербург
2017

						15-09-2017-ППР-ТК6	Лист
						8.6 Технологическая карта на монтаж дверей и дверных блоков	
Из	Кол.	Лис	№	Подп	Дат		

1. Область применения

Настоящая технологическая карта, разработана на проведение работ по монтажу дверей и дверных блоков на объекте: Реконструкция нежилых зданий под административно-торговый комплекс по адресу:

В карте приведены указания по организации и технологии работ рациональными средствами, приведены данные по контролю качества и приемке работ, требования безопасности и охраны труда, при производстве данных работ.

Цель создания ТК дать рекомендуемую схему технологического процесса производства работ по устройству дверей и дверных блоков.

Технологическая карта предназначена для производителей работ, мастеров и бригадиров, производящих работы, а также работников технического надзора Заказчика и рассчитана на конкретные условия производства работ.

2. Общие положения

Работы следует выполнять, руководствуясь требованиями следующих нормативных документов:

- ГОСТ Р 21.1101-2013 «Основные требования к проектной и рабочей документации»;
- ГОСТ 24258-88 «Средства подмащивания. Общие технические условия»;
- ГОСТ 26433.0-85 «Система обеспечения точности геометрических параметров в строительстве. Правила выполнения измерений. Общие положения»;
- ГОСТ 31173-2016 «Блоки дверные стальные. Технические условия»;
- ГОСТ 30970-2014 «Блоки дверные из поливинилхлоридных профилей. Технические условия»;
- ГОСТ 10174-90 «Прокладки уплотняющие пенополиуретановые для окон и дверей. Технические условия»;
- ГОСТ 23747-2015 «Двери из алюминиевых сплавов. Общие технические условия»;
- ГОСТ 24698-2016 «Двери деревянные наружные для жилых и общественных зданий. Типы, конструкции и размеры»;
- Пособие по определению продолжительности строительства предприятий, зданий и сооружений (к СНиП 1.04.03-85);
- СанПиН 2.2.3.1384-03 «Гигиенические требования к организации строительного производства и строительных работ»;
- СНиП 1.04.-3-85* «Нормы продолжительности строительства и задела в строительстве предприятий, зданий и сооружений»;
- СНиП 12-01-2004 «Организация строительства»;
- СП 128.13330.2016 «Алюминиевые конструкции»;
- СП 12-136-2002 «Безопасность труда в строительстве. Решения по охране труда и промышленной безопасности в проектах организации строительства и проектах производства работ»;
- СП 28.13330.2017 «Защита строительных конструкций от коррозии»;
- Справочное пособие к СП 12-136-2002 «Решения по обеспечению безопасности работников и сторонних лиц, находящихся вблизи мест опасных зон, связанных с перемещением грузов краном»;
- «Правила противопожарного режима в Российской Федерации», утверждены Постановлением Правительства Российской Федерации от 25.04.2012г. №390;
- Приказ Министерства труда и социальной защиты РФ от 1 июня 2015 г. N 336н «Об утверждении Правил по охране труда в строительстве».

Так же следует руководствоваться нормативными документами, указанными в Пояснительной Записке к настоящему ППР.

3. Организация и технология выполнения работ

3.1 Монтаж дверей и дверных блоков

До начала производства работ должны быть проведены следующие мероприятия:

1. Определены места складирования поступающей продукции, исключающие ее повреждение.
2. Проверено выполнение генподрядной (субподрядной) организацией требований проектной документации.
3. Подписание Актов приема-сдачи работ по замене дверных блоков.
4. Обеспечение свободного доступа к рабочему месту, при необходимости организация дополнительного освещения.
5. Подготовка и проверка инструментов, инвентаря и приспособлений, обеспечивающих производство работ и безопасность их ведения.

						15-09-2017-ППР-ТК6	Лист
						8.6 Технологическая карта на монтаж	
Из	Кол.	Лис	№	Подп	Дат	дверей и дверных блоков	

Перед установкой дверного блока необходимо проверить комплектацию, соответствие размеров дверного проема, устанавливаемой коробки и полотна.

Коробки успешно монтируются в проемы бетонных, кирпичных, пено-, газо-, керамзитобетонных, гипсокартонных стен (при наличии сваренных в них кронштейнов LBW - специальный кронштейн для установки в гипсокартонные стены, перед обозначением типа коробки в этом случае, стоит обозначение LBW).

Таблица 1

Спецификация дверей:

7 этаж – двери №1-19-20*; 8 этаж – двери №20-38. Всего 40 дверных полотен

№ проема	Маркировка двери	Размер проема	Размер полотна	Кол-во	Примечания	Фурнитура
2,3,4,6,10,11,21,22 23,25,27,32,35,37	ДГ	910*2070	800*2000	14	Дверь глухая, правая	ключ/ключ
1,5,9,24,26,29 34,36	ДГ	910*2070	800*2000	8	Дверь глухая, левая	ключ/ключ
30	ДГ	810*2070	700*2000	1	Дверь глухая, правая	ключ/ключ
19	ДГ	810*2070	700*2000	1	Дверь глухая, левая	ключ/ключ
12,16	ДГ	810*2070	700*2000	2	Дверь глухая, правая	дободчик
16*	ДГ	810*2070	700*2000	1	Дверь глухая, левая	дободчик
28	ДГ	810*2070	700*2000	1	Дверь глухая, правая	с-тех.завертка
31	ДГ	810*2070	700*2000	1	Дверь глухая, левая	с-тех.завертка
14,15,17	ДГ	700*2070	650*2000	3	Дверь глухая, правая	с-тех.завертка
13,18	ДГ	700*2070	650*2000	2	Дверь глухая, левая	с-тех.завертка
20,20*	ДГ	700*2070	650*2000	2	Дверь глухая, правая	ключ/ключ
38	ДГ	1428*2070	800*600*2000	1	Дв.гл.,полупорн,левая	ключ/ключ
33	ДСт	910*2070	800*2000	1	Дв.стекл. в стекл.перегар.,прав	ключ/ключ
7,8	ДСт	910*2070	800*2000	2	Дв.стекл. в стекл.перегар.,лев.	ключ/ключ

Транспортировка

Транспортирование готовых полотен необходимо осуществлять в горизонтальном положении, в упакованном виде, уложенными и увязанными в пачки, через промежуточные прокладки из мягкого материала (дерево, ДСтП, пенопласт), минимум трех, во избежание деформации и повреждения. Количество полотен в пачке - не более 15.

Допускается транспортировка полотен в вертикальном положении, упакованными в специальную тару.

Транспортирование металлических коробок возможно как в вертикальном, так и в горизонтальном положении, исключая их деформацию, появление забоин, царапин во время перевозки.

Перенос дверных полотен к месту производства работ или к месту складирования осуществляется в вертикальном положении, на ребре, с обязательной укладкой их на прокладки из мягкого прокладочного материала.

Перенос металлических коробок к месту производства работ или к месту складирования осуществляется в вертикальном или горизонтальном положении, исключая их деформацию, появление забоин, царапин во время переноски.

Складирование

Складирование готовых полотен необходимо осуществлять в горизонтальном положении на отнивелированную площадку, в упакованном виде, уложенными и увязанными в пачки через промежуточные прокладки из мягкого материала (дерево, ДСтП, пенопласт), минимум трех, во избежание деформации и повреждения. Количество полотен в пачке: глухих - не более 20 шт., остекленных - не более 15 шт.

Температура помещения должна быть минимум +5° С, влажность - не более 70 %.

Складирование металлических коробок осуществляется в вертикальном или горизонтальном положении, исключая их деформацию, появление забоин, царапин.

						15-09-2017-ППР-ТК6	Лист
						8.6 Технологическая карта на монтаж	
Из	Кол.	Лис	№	Подп	Дат	дверей и дверных блоков	

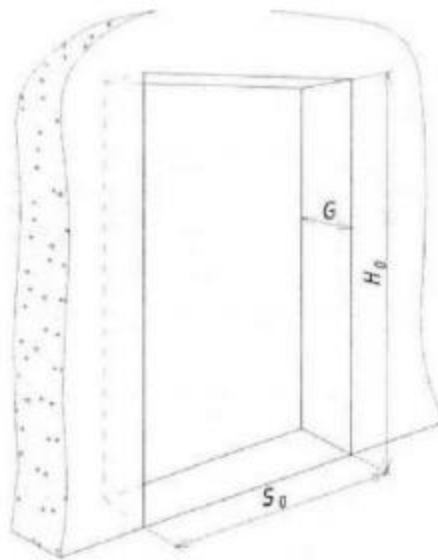


Рисунок 1. Складирование металлических коробок

Подготовка к монтажу

1. При получении готовых изделий необходимо убедиться в их качестве:

- отсутствие дефектов, повреждений,
- соответствие размеров, заданным,
- наличие маркировки,
- комплектности.

Произвести оценку готовности проема для последующего монтажа дверного блока.

Монтаж коробок

1. Установить коробку в проем, регулируя по высоте при помощи прокладок в зависимости от проектного уровня пола, не забывая про сторону открывания. При необходимости доработать проем, освободив места под петледержатели и кожуха.

При правильных замерах проема наличник коробки со стороны несущей полотно части коробки должен прижаться на стены дверного проема по периметру, а наличник с обратной стороны коробки должен выдвинуться из стены на свою толщину. Если при заказе учитывалось дополнительное оштукатуривание или облицовка, то на толщину наличника плюс слой отделки.

2. Отрегулировать вертикаль, горизонталь, плоскостность лицевой части дверной коробки с помощью уровня, отвеса, угольника, правила и зафиксировать клиньями.

3. Обозначить места сверления отверстий напротив закладных кронштейнов под анкерные болты.

4. Через имеющиеся отверстия засверлить сверлом по металлу отверстия в кронштейне диаметром, соответствующим диаметру выбранного вами анкерного болта.

5. Повторить переходы 1, 2.

6. Высверлить перфоратором отверстия в стене через отверстия в кронштейнах на глубину анкера плюс 5 мм.

Для стен пено-, газо-, керамзитобетонных, пустотелого эффективного кирпича и т.д. - применять перфорирование только в режиме сверления (безударное).

7. Очистить отверстия от продуктов сверления.

8. Смочить контактную поверхность стен водой кистью, распылителем (не должно быть свободной воды). Этот переход выполняется, если будет выполняться последующее запенивание пенополиуретаном или бетонирование.

9. Проверить вертикаль, горизонталь, плоскостность лицевой части коробки, уровень чистового пола с помощью уровня, отвеса, угольника, правила и зафиксировать клиньями.

Закрепить коробку анкерами, начиная с петлевой стойки, обязательно установив в зазор между закладным кронштейном и стеной (если он имеется) прокладки во избежание деформации профиля коробки при затягивании анкера.

10. Проверить вертикаль, горизонталь, плоскостность лицевой части коробки, уровень чистового пола с помощью уровня, отвеса, угольника, правила и удалить клинья. При необходимости исправить дефекты установки.

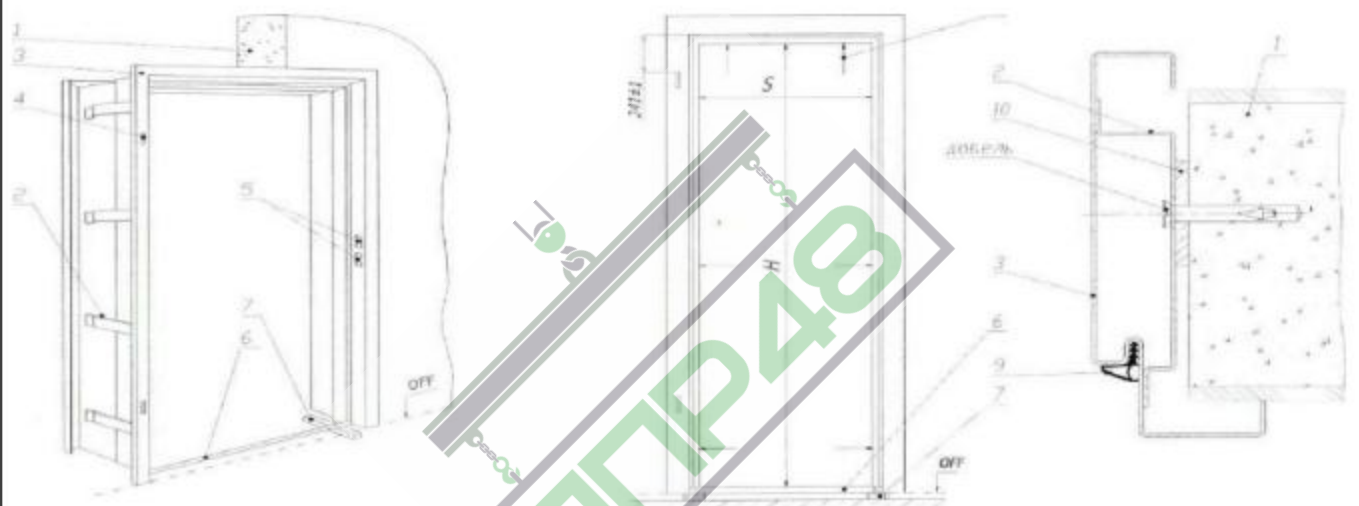
						15-09-2017-ППР-ТК6	Лист
						8.6 Технологическая карта на монтаж	
Из	Кол.	Лис	№	Подп	Дат	дверей и дверных блоков	

11. Заполнить пространство изолирующим материалом:

- пенополиуретаном,
- пескобетоном.

12. Установить распорные рейки (телескопические, деревянные прямоугольного сечения (брусок, доска), с шагом не более 500 мм, во избежание деформации профилей коробки при расширении пены (рис. 3).

13. По истечении срока набора прочности (высыхания) изолирующего материала удалить распорки. Удалить транспортный порожек.



OFF- уровень ЧИСТОГО пола
S - ширина двери в свету
H - высота двери в свету

1. стена
2. закладной кронштейн
3. коровка
4. гнездо петледержателя
5. отверстия под замок
6. транспортный ПОРОГ
7. прокладка задающая уровень чистого пола
8. точки КОНТРОЛЬНЫХ замеров для установки КОРОБКИ
9. уплотнительная резина
10. прокладки между кронштейном и стеной

Рисунок 2.

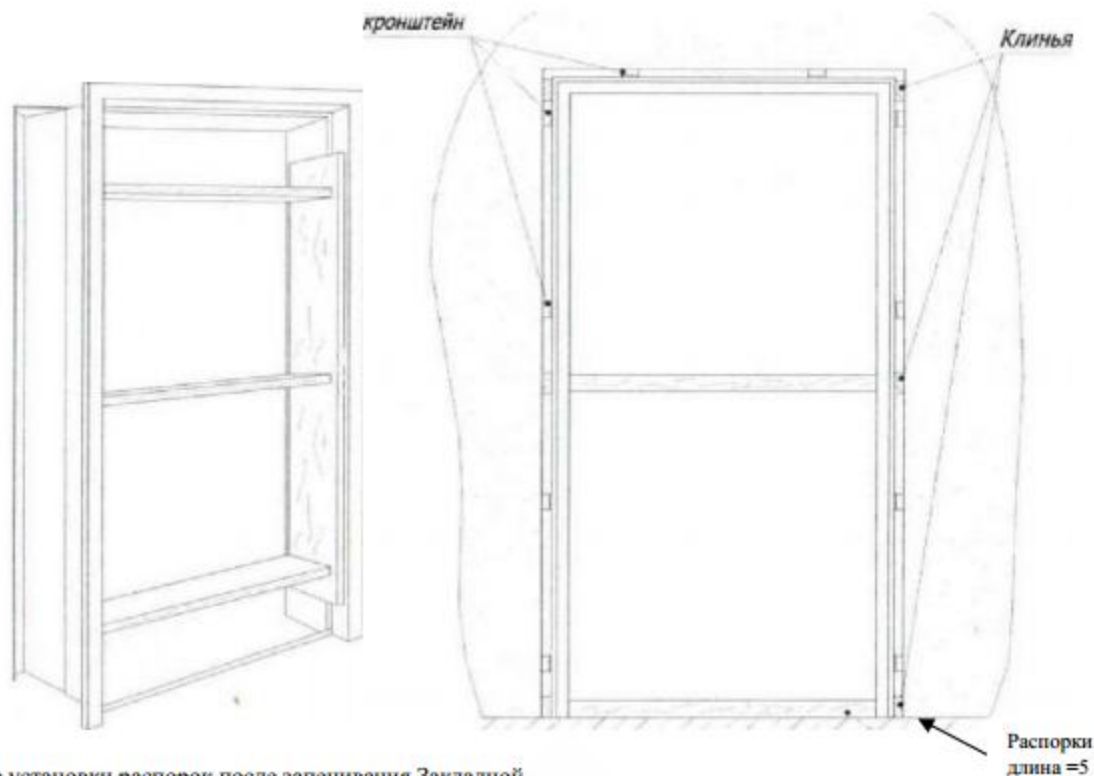
Примечание:

Переходы: 3, 4, 6, 7, 10 не выполняются в том случае, если устанавливается коробка без применения анкеров, фиксируя ее в проеме только на бетон (см. инструкцию ниже) или на пенополиуретановую монтажную пену

Из	Кол.	Лис	№	Подп	Дат

15-09-2017-ППР-ТК6
8.6 Технологическая карта на монтаж
дверей и дверных блоков

Лист



1. Схеме установки распорок после запенивания Закладной
2. Схема установки клиньев для фиксации в проеме несущей части коробки перед установкой.

Рисунок 3.

14. Произвести доработку проема со стороны выдвинутого наличника, заштукатурив монтажный зазор по плоскости стены до наличника, доложив плитку и т.д.

15. Произвести необходимую обработку коробки (например, обезжиривание) и окрасить коробку в выбранный цвет (если она не окрашена).

16. Произвести необходимую обработку коробки (например, обезжиривание) и окрасить коробку в выбранный цвет (если она не окрашена).

Монтаж коробок

1. При получении готовых изделий необходимо убедиться в их качестве:

- отсутствие дефектов, повреждений,
- соответствии размеров, заданным,
- наличию маркировки,
- комплектности.

2. Произвести оценку готовности проема для последующего монтажа дверного блока:

- заданные геометрические размеры (высота, ширина, толщина стены), отклонения от вертикали, горизонтали,

- наличие закладных деталей (если предусмотрено проектом),
- наличие усиливающих элементов .

3. Подготовить к монтажу. Для этого необходимо извлечь ответную часть коробки (обечайку), предварительно удалив транспортировочный крепеж.

Извлекать ответную часть коробки (обечайку) необходимо, предварительно уложив коробку на горизонтальную плоскость (пол), используя прокладочный материал во избежание повреждений окрашенной поверхности коробки.

Ответная часть коробки извлекается путем вытягивания из несущей части до полного ее освобождения. При этом необходимо следить, чтобы не нарушалась ее геометрия (избегать деформации из-за возможных перекосов), т.к. она не имеет своего транспортного порожка. Сильное сведение или разведение стоек обечайки приводит к деформации и сминанию ее- углов.

Внимание! При извлечении ответной части не допускается применение ударных воздействий, приводящих к деформации профиля коробки.

4. Установить несущую (лицевую) часть коробки в проем, регулируя по высоте при помощи прокладок в зависимости от проектного уровня пола, не забывая про сторону открывания.

						15-09-2017-ППР-ТК6	Лист
						8.6 Технологическая карта на монтаж дверей и дверных блоков	
Из	Кол.	Лис	№	Подп	Дат		

При необходимости доработать проем, освободив места под петледержатели и кожуха.

5. Отрегулировать вертикаль, горизонталь, плоскостность лицевой части дверной коробки с помощью уровня, отвеса, угольника, правила и зафиксировать клиньями.

6. Обозначить места сверления отверстий на закладных кронштейнах под анкерные болты. При обнаружении в стене «препятствий» в месте сверления отверстий под анкер в виде арматуры или т.п., отметить на закладном кронштейне другое место сверления.

7. Извлечь коробку из проема, просверлить на обозначенных местах в закладных кронштейнах отверстия сверлом по металлу диаметром, соответствующим диаметру выбранного вами анкерного болта.

8. Повторить переходы 4, 5.

9. Высверлить перфоратором отверстия в стене через отверстия в кронштейнах на глубину захода анкера плюс 5 мм.

Для стен пено-, газо-, керамзитобетонных, пустотелого эффективного кирпича и т.д.

- применять перфорирование только в режиме сверления (безударное).

10. Очистить отверстия от продуктов сверления.

11. Смочить контактную поверхность стен влажной кистью (водой), распылителем (не должно быть свободной воды). Этот переход выполняется, если будет производиться последующее запенивание пенополиуретаном (не окрашена).

Проверить вертикаль, горизонталь, плоскостность лицевой части коробки, уровень чистового пола с помощью уровня, отвеса, угольника, правила и зафиксировать клиньями.

12. Закрепить коробку анкерами, начиная с петлевой стойки, обязательно установив в зазор между закладным кронштейном и стеной (если он имеется) прокладки во избежание деформации профиля коробки при затягивании анкера.

13. Проверить вертикаль, горизонталь, плоскостность лицевой части коробки, уровень чистового пола с помощью уровня, отвеса, угольника, правила и удалить клинья.

При необходимости исправить дефекты установки.

14. Заполнить пространство изолирующим материалом:

- пенополиуретаном,

- минеральной ватой

15. Нанести (закрепить) изолирующий материал (пенополиуретан) на оставшуюся часть проема непрерывными полосами шагом 100мм для дальнейшего его расширения.

Этот переход необходим для толстых стен.

16. Установить ответную часть (обечайку) коробки, для чего необходимо завести обечайку между кронштейнами и частью СК. Легкими, аккуратными постукиваниями по периметру через брусок (во избежание забоин и деформации профиля), в направлении обжима проема, посадить обечайку на место)

При установке ответной части (обечайки) коробок, необходимо совместить обечайку с пазами между частью СК и кронштейнами. Легкими, аккуратными постукиваниями по периметру через брусок (во избежание забоин и деформации профиля), в направлении обжима проема, посадить обечайку на место).

Осаживание ответной части коробки (обечайки ST) производится до получения небольшого зазора между наличником и стеной. Через этот зазор производится дополнительное запенивание коробки монтажной пеной.

Затем производится окончательное осаживание коробки на место до примыкания наличника к облицовке стены, либо оставляя необходимый зазор по периметру между стеной и наличником для последующей отделки (например оштукатуривание, облицовка).

17. Проверить вертикаль, горизонталь, плоскостность лицевой части коробки ST, уровень чистового пола с помощью уровня, отвеса, угольника, правила. При необходимости исправить дефекты установки.

18. Заполнить пространство изолирующим материалом:

- пенополиуретаном,

- минеральной ватой

19. Нанести (закрепить) изолирующий материал (пенополиуретан) на оставшуюся часть проема непрерывными полосами шагом 100мм для дальнейшего его расширения. Этот переход необходим для толстых стен.

20. Установить ответную часть (обечайку) коробки, для чего необходимо завести обечайку между кронштейнами и частью СК. Легкими, аккуратными постукиваниями по периметру через брусок (во избежание забоин и деформации профиля), в направлении обжима проема, посадить обечайку на место.

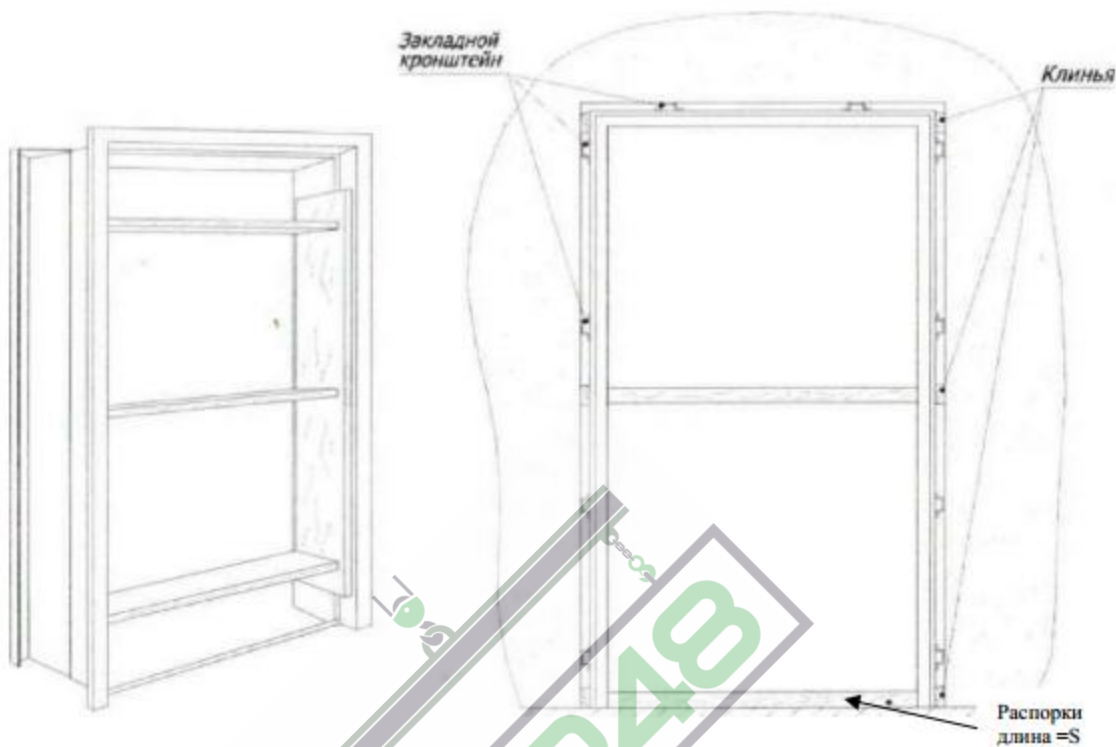
При установке ответной части (обечайки) коробок, необходимо совместить обечайку с пазами между частью СК и кронштейнами. Легкими, аккуратными постукиваниями по периметру через брусок (во избежание забоин и деформации профиля), в направлении обжима проема, посадить обечайку на место.

						15-09-2017-ППР-ТК6	Лист
						8.6 Технологическая карта на монтаж дверей и дверных блоков	
Из	Кол.	Лис	№	Подп	Дат		

Осаживание ответной части коробки (обечайки ST) производится до получения небольшого зазора между наличником и стеной. Через этот зазор производится дополнительное запенивание коробки монтажной пеной.

Затем производится окончательное осаживание коробки на место до примыкания наличника к облицовке стены, либо оставляя необходимый зазор по периметру между стеной и наличником для последующей отделки (например оштукатуривание, облицовка).

21. Проверить вертикаль, горизонталь, плоскостность лицевой части коробки ST, уровень чистового пола с помощью уровня, отвеса, угольника, правила. При необходимости исправить дефекты установки.



1. Схема установки распорок после запенивания распорки
 2. Схема установки клиньев для фиксации в проеме несущей части коробки перед установкой анкеров
- Рисунок 4.

Для коробки типа SK-ST обязательно, после проверки правильности установки, производится закрепление части SK к части ST при помощи саморезов или декоративных заклепок и т.д. количеством не менее 4-х шт. на одну стойку.

22. Установить распорные (телескопические) деревянные профили прямоугольного сечения (брусок, доска) с шагом не более 500 мм во избежание деформации.

23. По истечении срока набора прочности (высыхания) изолирующего материала удалить распорки. Удалить транспортный порожек.

24. Заполнить силиконом по периметру место примыкания ответной части (обечайки или коробки ST) к несущему лицевому профилю, образовав галтель.

25. Произвести необходимую обработку коробки (например, обезжиривание) и окрасить коробку в выбранный цвет.

Установка коробок под противопожарные полотна

Установка коробки под противопожарные полотна отличается от обычной установки тем, что пространство между стеной проема и профилем коробки заполняется пескобетоном.

Для этого после установки коробки в проем (см. инструкцию) производится герметизация примыкания наличников к стене. Это можно выполнить брусками, досками и т.д. в виде опалубки.

Затем выбивается часть перемычки над наличником с целью образования технологического зазора для подачи заполняющего материала.

Приготовить заполняющий состав в следующей пропорции (рекомендуемая пропорция):

1. сухая смесь-50кг,

						15-09-2017-ППР-ТК6	Лист
						8.6 Технологическая карта на монтаж дверей и дверных блоков	
Из	Кол.	Лис	№	Подп	Дат		

2. жидкое стекло - 0.3-0.4 кг,
3. цемент М400,500 - 1-1.5кг,

Залить раствор при помощи ковша с лотком, раствороподающего насоса и т.д, слегка постукивая по стойкам коробки резиновым молотком для уплотнения смеси.

Установить распорные рейки (телескопические, деревянные прямоугольного сечения (брусок, доска) с шагом не более 500 мм во избежание деформации.

После набора прочности пескобетона, удалить распорные профили и произвести дальнейшие шаги по доработке проема, покраске и регулировке согласно приведенной инструкции.

Порог типа ПГ20 , ПГ32

В коробках, имеющих пороги типа ПГ20 или ПГ32, необходимо закрепить пороги к полу. Для этого до установки коробок в проем необходимо снять с порогов крышки из нержавеющей стали (поставляются в комплекте).

Затем напротив крепежной пластины (пластин), вваренной в порог засверлить в пороге отверстие, которое позволит свободно ввести анкерный болт или дюбель. В крепежной пластине рассверлить отверстие равное диаметру выбранного крепежа. После установки коробки в проем, до проведения запенивания, через эти отверстия закрепить порог к полу.

Крышка порога, если в ней предусмотрена клейкая пеноакриловая лента VHB 3М, устанавливается следующим образом.

Порог обезжиривается, с ленты VHB 3М снимается предохранительная пленка. Крышка устанавливается на место и плотно прижимается (прикатывается). Окончательную прочность адгезив ленты набирает через 70 часов, но порогом можно пользоваться сразу после его установки.

Если порог не укомплектован клейкой пеноакриловой лентой VHB 3М, крышка порога наклеивается на клей пригодный для склеивания металлов согласно инструкции по эксплуатации данного клея.



Рисунок 5. Установка и регулировка полотна



Рисунок 6.

1. Установить уплотнитель в паз коробки (применять затупленный инструмент).
2. Освободить зажимные пластины петледержателей, отвинчивая шестигранным ключом №5 винты через отверстия в профиле.
3. Произвести (аккуратно) навеску дверного полотна, вставив петли в пазы петледержателей и завинтив зажимные винты. Для выполнения этой операции необходимы 2 чел., чтобы исключить удары торца полотна о пол.
4. Установить ручку и цилиндр (сердцевину) замка.

						15-09-2017-ППР-ТК6	Лист
						8.6 Технологическая карта на монтаж дверей и дверных блоков	
Из	Кол.	Лис	№	Подп	Дат		

5. Прилегание дверного полотна к уплотнителю со стороны петель регулируется за счет вдвигания или выдвигания петель из петледержателей, предварительно отпустив, а затем зажав зажимные пластины петледержателей.

6. Прилегание дверного полотна к уплотнителю со стороны замка и степень легкости защелкивания язычка ручки, регулируется положением регулировочной пластины в регуляторе, который находится в коробке и устанавливается в нужное положение, если ослабить, а затем после регулировки зажать 2 крепежных винта.

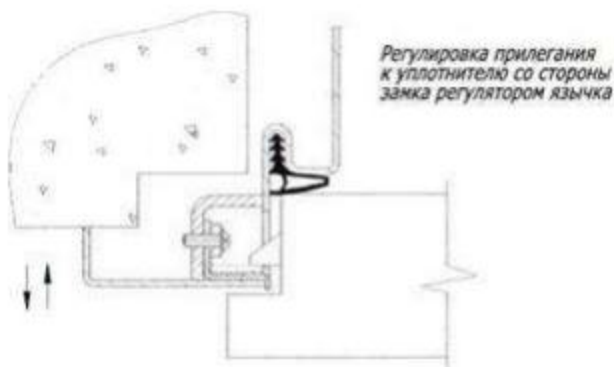


Рисунок 7.

При необходимости, для того, чтобы закрывать дверное полотно на ключ без нажима на полотно (это гарантирует плотное прилегание полотна к уплотнителю), можно спилить (на необходимую величину) полукруглый выступ (зона А) в окне для ригеля замка.



Рисунок 8.

Регулировку полотна, относительно равномерности расстояния между полотном и наличником по периметру, а так же регулировку расстояния между полотнами в двустворчатой двери (равное 3 мм), выполнять петлями.

Для этого полотно необходимо снять, из петель извлечь оси и завинчиванием или отвинчиванием ввернутых в четверть полотна заверток петель (в кол-ве двух шт. на одну петлю) произвести регулировку.

Один полный оборот завертки петли равен 1мм. Затем произвести установку полотна.

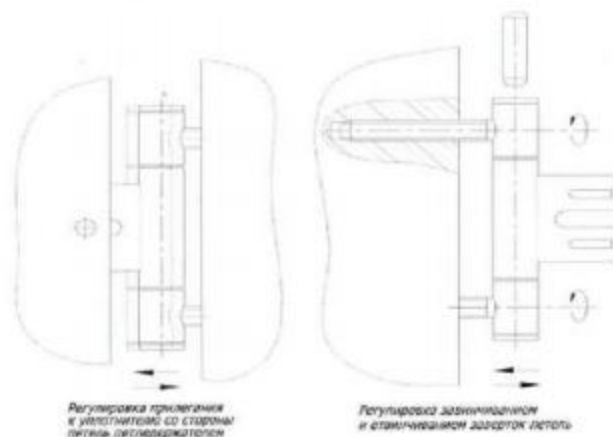


Рисунок 9.

						15-09-2017-ППР-ТК6	Лист
Из	Кол.	Лис	№	Подп	Дат	8.6 Технологическая карта на монтаж дверей и дверных блоков	

Установка металлопластиковых коробок

Данный тип коробок имеет специальные кронштейны LBW, к которым саморезами по металлу или болтами закрепляются усиленные стойки типа UA. Возможен вариант использования обычных вертикальных стоек, но в этом случае их усиливают вставленными в них брусками.

Главным условием использования коробок в гипсокартонных перегородках является их своевременный заказ, т.к. они должны устанавливаться одновременно с гипсокартонной перегородкой, иначе при их установке придется разбирать перегородку в месте установки дверного блока.

После закрепления коробки к стойкам, укладывается плита звукоизоляции в перегородку (если предусмотрено конструкцией) и зашивается листами гипсокартона. Листы гипсокартона прирезают и заводят под наличник коробки.

Минимальная толщина перегородки из гипсокартона, в которую может монтироваться коробка, 55мм.

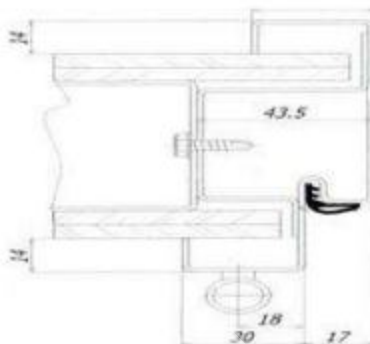


Рисунок 10.

3.2 Технология монтажа стеклянных дверей

Стеклянные межкомнатные двери бывают двух видов: распашные и раздвижные (купе).

Распашные двери могут крепиться на боковые петли, которые прикручиваются к раме или непосредственно к самой стене.

Монтаж стеклянной межкомнатной двери без использования коробки осуществляется с использованием металлических пластин или анкеров, которые крепятся к стене на дюбели большого размера.

Монтаж стеклянной двери в коробку

Готовая или предварительно собранная коробка вставляется в дверной проем. Положение коробки контролируется уровнем, чтобы соблюдалась строгая горизонтальности и вертикальность граней. В зависимости от материала и вида рамы, осуществляется ее закрепление в проеме. Если речь идет о деревянной коробке, то ее крепят при помощи забивания клиньев в пространство между самой коробкой и дверным проемом.

После этого, убедившись еще раз в правильном положении, идет заполнение свободного пространства монтажной пеной. Важным моментом является установка распорок на раму, так как пена при застывании расширяется и может привести к деформации или нарушению установленного положения коробки. После застывания пены идет этап крепления петель на раму и дверь, навешивание самой двери и врезка замка с ручкой.

Металлические коробки представляют собой алюминиевые профили. Чтобы установить стеклянную дверь нужно закрепить установочный профиль по верхней и боковым граням проема на дюбели или саморезы и затем, используя замковое соединение, вставить основной алюминиевый профиль. Оба профиля крепятся друг к другу на болты или саморезы. Затем нужно по периметру закрепить уплотнитель, который нивелирует зазор между коробкой и дверью. Финальный этап – монтаж ручки, замка и его комплектующих. Важно понимать, что подбор фурнитуры для стеклянной двери нужно делать так, чтобы она технологически сочеталась как с самым профилем, так и с дверным полотном.

Раздвижные стеклянные двери устанавливаются следующим образом:

- над дверным проемом крепится металлический направляющий профиль;
- в него запускаются ограничители хода, роликовые каретки;
- устанавливается пружинный «замедлитель» для плавного закрытия двери;
- на верхнюю часть двери крепятся металлические захваты, ручка;
- захваты с дверью прикручиваются к кареткам;
- вешается защитный, декоративный кожух, скрывающий направляющий профиль.

						15-09-2017-ППР-ТК6	Лист
						8.6 Технологическая карта на монтаж дверей и дверных блоков	
Из	Кол.	Лис	№	Подп	Дат		

Рекомендуется использование резинового уплотнителя на грани примыкания стеклянного полотна. Это исключит возможный зазор между коробкой и дверью. Уплотнитель может устанавливаться только на коробку или одновременно на коробку и примыкающий торец стеклянного полотна. В последнем случае используется специальный клей, который обеспечит надежное сцепление материалов между собой. Толщина уплотнительной ленты должна быть меньшей или такой же как толщина стека, но ни в коем случае не больше.

Отверстия под фурнитуру – замок и ручку желательно проделывать до непосредственной установки двери в коробку. Углубление для закрывающего элемента замка необходимо вырезать уже после навеса двери на петли, после примерки хода. В противном случае есть риск того, что ригель не войдет в выемку.

Особенности монтажа при использовании алюминиевой коробки

Принципы и особенности данного процесса:

- между стеклянным полотном и профилем должен быть зазор, примерно в 15-20 мм (для свободного хода двери по радиусу открытия);
- для раздвижных дверей «забег» двери за край коробки должен быть не менее 30 мм;
- регулировка фурнитуры происходит уже после установки двери;
- для раздвижных дверей необходим напольный ограничитель хода;
- зазор между порогом и дверью не требуется.

4. Материально-техническое обеспечение и состав исполнителей

Таблица 2

МАТЕРИАЛЬНО-ТЕХНИЧЕСКОЕ ОБЕСПЕЧЕНИЕ

Вид работ	Тип, марка, ГОСТ	Кол-во
Лом монтажный	ЛМ-24 ГОСТ 1405-83	4
Плоскогубцы комбинированные	Р-200 ГОСТ 5547-93	10
Кусачки торцовые	ГОСТ 28037-89Е	10
Напильник	А-400 ГОСТ 1465-80	5
Рулетка измерительная	ГОСТ 7520-89*	6
Молоток слесарный	ГОСТ 2310-77*Е	7
Молоток стальной строительный	МКУ-2 или аналог	7
Кувалда кузнечная тупоносая	ГОСТ 11402-90	2
Ключи гаечные	ГОСТ 2838-80Е	10
Отвес стальной строительный	О-400 ГОСТ 7948-80	4
Уровень строительный	УС1-300 ГОСТ 9416-83	8
Очки защитные	ЗП2-84 ГОСТ 12.4.013-85Е	На все звено
Каска строительная	ГОСТ EN 397-2012	На все звено
Перчатки резиновые	ГОСТ 20010-93	На все звено
Сапоги резиновые	ГОСТ 5375-79*	На все звено
Штукатурная станция	4 Multy Uranus или аналог	1
Бак красконагревательный	ЛМ-24 ГОСТ 1405-83	2
Окрасочный агрегат	СО-22	2
Краскораспылитель ручной пневматический	ГОСТ 1211-86*Е	3

						15-09-2017-ППР-ТК6		Лист
						8.6 Технологическая карта на монтаж дверей и дверных блоков		
Из	Кол.	Лис	№	Подп	Дат			

Дрель универсальная	ТУ 494-61-04-76	6
Лопата	ГОСТ 19596-87	1
Метр складной металлический	ГОСТ 7253-54	8
Полотна ножовочные	ГОСТ 6645-68	5
Рамка ножовочная ручная	ГОСТ 17270-71 Е	4
Ветошь чистая обтирочная	ГОСТ 5354-79	5
СИЗ на каждый вид работ	ГОСТ Р 12.4.236-2011	На все звено

Таблица 3

СОСТАВ ИСПОЛНИТЕЛЕЙ

Вид работ	В среднем, чел.
Начальник участка	1
Монтажник 4 разряда	1
Монтажник 3 разряда	2
Штукатур 3 разряда	1
Маляр 3 разряда	1
Рабочий	5

5. Контроль качества работ
5.1 Двери

Таблица 4

Состав операций и средства контроля

Этапы работ	Контролируемые операции	Контроль (метод, объем)	Документация
Подготовительные работы	Проверить: - наличие паспорта на дверные блоки и требуемых в нем данных; - качество поверхности, точность геометрических параметров; - наличие разметки, определяющей проектное положение дверного блока; - точность геометрических параметров дверного проема; - правильность установки закладных пробок (для монтажа дверных блоков), крепежных устройств и деталей.	Визуальный Измерительный, каждый блок Измерительный, каждый проем То же Технический осмотр каждого проема	Паспорт (сертификат), общий журнал работ
Установка дверных блоков	Контролировать: - правильность выполнения предусмотренной проектом изоляции дверных блоков; - установку блока в проектное положение; - правильность крепления дверного блока; - качество выполнения работ по заполнению теплозвукоизоляционными материалами зазоров и пазух между коробкой и проемом; правильность установки и крепления уплотняющих прокладок; - качество выполнения работ по обналичиванию дверных блоков.	Технический осмотр, каждый блок То же - » - - » - Технический осмотр	Общий журнал работ, акт освидетельствования скрытых работ
Приемка выполненных работ	Проверить: - фактическое положение установленных блоков; - выполнение требований проекта и нормативных документов к качеству выполнения крепления и заполнения теплозвукоизоляционными материалами зазоров и пазух.	Технический осмотр, каждый блок То же	Акт освидетельствования скрытых работ

Контрольно-измерительный инструмент: линейка, рулетка, отвес.

						15-09-2017-ППР-ТК6	Лист
Из	Кол.	Лис	№	Подп	Дат	8.6 Технологическая карта на монтаж дверей и дверных блоков	

Этапы работ	Контролируемые операции	Контроль (метод, объем)	Документация
Входной и операционный контроль осуществляют: мастер (прораб) - в процессе работ. Приемочный контроль осуществляют: работники службы качества, мастер (прораб), представители технадзора заказчика.			

Допускаемое отклонение от вертикали дверных коробок 3 мм.

В пределах одного помещения дверные ручки должны быть установлены на одном уровне.

Каждый вертикальный брусок коробки следует крепить не менее чем в двух местах, расстояние между которыми не должно превышать 1 м.

Зазоры между дверными полотнами и полом должны составлять:

- у внутренних дверей - 5 мм;
- у дверей санитарных узлов - 12 мм.

Напуск наличников на стену или перегородку должен быть не менее 20 мм.

Приемка дверных блоков вмонтированных в проемы, должна сопровождаться проверкой плотности пригонки полотен дверей между собой и к четвертям коробок, правильности установки и крепления уплотняющих прокладок, установки скобяных изделий, а также оформлением актов освидетельствования скрытых работ по креплению коробок, их теплоизоляции и защитной обработке.

Требования к качеству применяемых материалов

При приемке дверных блоков необходимо проверять породу и качество древесины, соответствие размеров изделий чертежам или проекту, а также качество обработки и сборки.

Влажность древесины должна быть:

- для коробок наружных дверей - $12 \pm 3 \%$;
- для коробок внутренних дверей и полотен - $9 \pm 3 \%$.

Блоки должны иметь правильную геометрическую форму. Наличие пороков и дефектов обработки древесины в дверях оценивают визуально.

Предельные отклонения от номинальных размеров не должны превышать, мм:

- внутренних размеров коробок:
- по ширине - +2,0;
- по высоте - +2,5;
- внешних размеров полотен:
- по ширине - -2,0;
- по высоте - -2,5;
- толщин брусков отвязки - $\pm 0,3$;
- толщин брусков коробки - $\pm 0,8$.

Зазоры в притворах должны быть 2 мм, отклонения - +2 мм.

Отклонение от плоскости полотен - не более 2 мм по высоте, ширине и диагонали.

Дверные блоки должны поставляться собранными, с навеской полотен на петлях, врезкой замков в двери и окраской за один раз (прооцифлены). Пласть коробки, примыкающая к стене, должна быть проантисептирована или окрашена.

Каждая партия блоков должна сопровождаться документом о качестве, в котором указывается:

- наименование предприятия-изготовителя и адрес;
- наименование изделия;
- количество изделий, м² и шт.;
- номер стандарта.

При приемке блоков на объекте для контрольной проверки отбирают 3 % от партии, но не менее 3 штук.

Заполнение дверных проемов надлежит осуществлять готовыми блоками.

Блоки должны устанавливаться по уровню и отвесу.

Поверхности коробок, примыкающие к стене, должны быть антисептированы и защищены гидроизоляционной прокладкой. Зазоры между коробками и наружной стеной должны быть тщательно проконопачены теплоизолирующим материалом, а между коробками и внутренними стенами - звукоизоляционными материалами.

Изоляцию стыков между балконными дверными блоками и четвертями в проемах ограждающих конструкций следует выполнять путем нанесения нетвердеющей мастики на поверхность четверти перед установкой блока либо путем нагнетания мастики в зазор после закрепления блока в проектном положении.

Выполнение работ по изоляции стыков необходимо ежедневно фиксировать в журнале.

						15-09-2017-ППР-ТК6	Лист
Из	Кол.	Лис	№	Подп	Дат	8.6 Технологическая карта на монтаж дверей и дверных блоков	

6. Требования безопасности и охраны труда

До начала работ, при перемене характера или объема работы, каждый рабочий обязан получать инструктаж по ТБ на рабочем месте с отметкой в журнале. Запрещается приступать к работе без инструктажа по ТБ.

Запрещается приступать к особоопасным работам без специального наряд-задания на опасные работы.

Запрещается доступ посторонних лиц, не связанных с данной работой, на рабочие места.

Запрещается курение на рабочем месте.

Открытые проемы в стенах должны быть ограждены на высоту не менее 1 м от перекрытия или настила. Отверстия в перекрытиях должны быть закрыты или иметь ограждения на высоту не менее 1 м.

При работе на высоте или отсутствии ограждения рабочие обязаны пользоваться предохранительными поясами. На поясе должен быть штамп испытания. Крепление пояса производится карабинами к устойчивым и прочным конструкциям и деталям.

Одновременно произведено работ в 2-х или более ярусах по одной вертикали запрещается.

В лесоматериалах, находящихся на рабочем месте и строительной площадке не должно быть торчащих гвоздей или скоб.

Рабочие места, лестницы, проходы должны быть достаточно освещены.

Запрещается передавать другим лицам защитные индивидуальные приспособления и спецодежду.

Запрещается выбрасывать мусор и строительные отходы в окна и открытые проемы. Мусор выносятся специальными ящиками в отведенное место, а с этажей спускается по деревянному или металлическому коробу.

Производить работы помимо задания бригадира, мастера или прораба запрещается.

Запрещается находиться в зоне производства электросварочных работ, в зоне действия грузоподъемных механизмов, в зоне действия транспорта.

Запрещается загромождать проходы и проезды, а также складировать материалы и отходы вблизи линий электропередач.

Запрещается ввертывать и вывертывать эл. лампы под напряжением. Запрещается применять стационарные светильники в качестве ручных переносных ламп. Включать переносные лампы только при помощи вилки.

При возникновении пожара, аварии на объекте рабочий обязан немедленно сообщить администрации, вызвать с ближайшего телефона пожарную команду и принять меры к тушению пожара и ликвидации аварии.

При несчастном случае на объекте рабочий обязан немедленно оказать первую помощь пострадавшему и принять меры по доставке пострадавшего в ближайший медпункт. Поставить в известность мастера, прораба о происшедшем несчастном случае.

Рабочий обязан строго соблюдать правила ТБ сам и пресекать нарушение правил другими лицами, сообщая об этом бригадиру, мастеру, прорабу или общественному инспектору по ТБ.

До начала работы рабочий обязан

Получить инструмент в исправном состоянии. Заточку и насадку производит инструментальщик.

Проверить состояние рабочего места, освещенность его, ознакомиться с выданным наряд-заказом, подготовить необходимые материалы.

Электрифицированный инструмент выдается с отметкой в журнале дежурным электриком и только при наличии у рабочего допуска к работе на электроинструменте. Передала эл. инструмента другому лицу, не имеющему допуска, запрещается.

При работе с электроинструментом руководствоваться специальной инструкцией.

Привести в порядок рабочую одежду. Застегнуть рукава и полы, надеть головной убор.

Работать в мягкой обуви (босоножки, тапочки и т. д.) запрещается.

Обязанности во время работы

Для хранения и переноски инструментов иметь специальный ящик (переносить или перевозить инструмент с открытыми лезвиями запрещается).

Нельзя укладывать инструмент лезвием вверх, оставлять инструмент без присмотра.

При пилении не допускается ставить палец или руку у пропила для направления пилы по руке.

Ударные инструменты не должны иметь сколы и заусенцы на рабочих поверхностях.

При распиливании материал должен быть прочно укреплен. Нельзя укладывать материал на колени. При резании стамеской, топором нельзя поддерживать обрабатываемый предмет рукой по направлению движения лезвия стамески и топора, а также резать на себя и на весу.

При сверлении следует проверить прочность закрепления сверла в патроне.

						15-09-2017-ППР-ТК6	Лист
						8.6 Технологическая карта на монтаж дверей и дверных блоков	
Из	Кол.	Лис	№	Подп	Дат		

Запрещается обработка деталей на лесах и подмостях.

Работа на станках разрешается только обученным рабочим и имеющим специальный допуск к работе на станках.

Устанавливать столярные изделия на высоте необходимо с прочных подмостей или лесов, выполненных по соответствующим правилам, проверенных и принятых техническим персоналом. Запрещается работать со случайных предметов и с приставных лестниц.

Ограждение настила лесов, подмостей, стремянок, расположенных выше 1,1 м от земли или перекрытия должны выполняться высотой в 1 м и иметь бортовую доску и поручень.

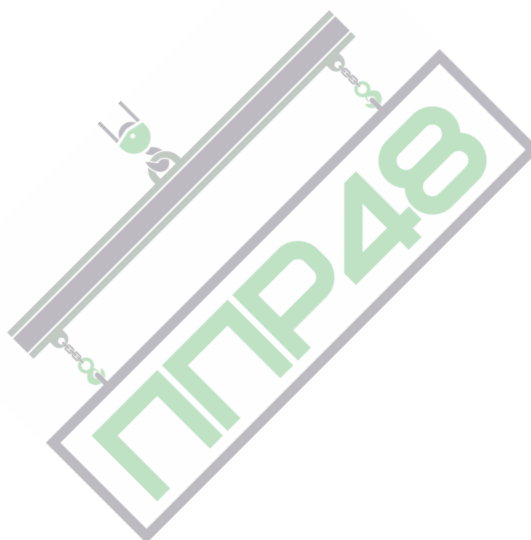
Обязанности после работы

Убрать рабочее место от мусора и отходов и подготовить его к работе на следующий день.

Очистить инструмент от опилок и стружек, собрать его в ящик, электроинструмент отключить от сети.

Очистить рабочую одежду, вымыть лицо, руки с мылом. Спецодежду уложить в шкаф.

Также необходимо соблюдать требования безопасности, указанные в пояснительной записке данного ППР при работе с электроинструментом, при погрузочно-разгрузочных и подготовительных работах, при работе на высоте.



						15-09-2017-ППР-ТК6	Лист
						8.6 Технологическая карта на монтаж дверей и дверных блоков	
Из	Кол.	Лис	№	Подп	Дат		

УТВЕРЖДАЮ:

ОБЪЕКТ: Реконструкция нежилых зданий под административно-торговый комплекс

АДРЕС: г. Санкт-Петербург, Средний проспект В.О., дом 36/40, литера А

Технологическая карта

**Устройство перегородок, усиление проемов
и монтаж перильного ограждения**

15-09-2017-ППР-ТК4

Исполнитель

(должность, подпись, ф.и.о.)

**Санкт-Петербург
2017**

						15-09-2017-ППР-ТК4	Лист
						8.4 Технологическая карта на устройство перегородок, усиление проемов и монтаж перильного ограждения	
Из	Кол.	Лис	№	Подп	Дат		

1. Область применения

Технологическая карта разработана на устройство перегородок, усиление проемов и монтаж перильного ограждения на объекте: Реконструкция нежилых зданий под административно-торговый комплекс по адресу:

Цель создания ТК дать рекомендуемую схему технологического процесса производства работ по устройству перегородок, усиления проемов швелером с обвязкой с 2-ух сторон.

Технологическая карта предназначена для производителей работ, мастеров и бригадиров, производящих работы, а также работников технического надзора Заказчика и рассчитана на конкретные условия производства работ.

2. Общие положения

Работы следует выполнять, руководствуясь требованиями следующих нормативных документов:

- ГОСТ 12.0.004-2015 «Организация обучения безопасности труда. Общие положения»;
- ГОСТ 12.3.010-82 «ССБТ. Тара производственная. Требования безопасности при эксплуатации»;
- ГОСТ EN 397-2012 Система стандартов безопасности труда. Каски защитные. Общие технические требования. Методы испытаний;
- ГОСТ 9416-83 «Уровни строительные. Технические условия»;
- ГОСТ 24258-88 «Средства подмащивания. Общие технические условия»;
- СНиП 12-01-2004 «Организация строительства»;
- СП 70.13330.2012 «Несущие и ограждающие конструкции»;
- СП 20.13330.2011 «Нагрузки и Воздействия»;
- СП 20.13330.2016 «Нагрузки и Воздействия»;
- СП 55-101-2000 «Конструкции с применением гипсокартонных листов»;
- СП 48.13330.2011 «Организация строительства»;
- Приказ Министерства труда и социальной защиты РФ от 1 июня 2015 г. N 336н «Об утверждении Правил по охране труда в строительстве»;
- «Правила безопасности опасных производственных объектов, на которых используются подъемные сооружения утв. приказом Федеральной службы по экологическому, технологическому и атомному надзору» от 12 ноября 2013 г. №533;
- «Правила противопожарного режима в Российской Федерации», утв. постановлением Правительства от 25 Апреля 2012 г. N 390;
- Приказ Минтруда России от 24.07.2013 N 328н «Об утверждении Правил по охране труда при эксплуатации электроустановок»;
- Приказ Минтруда России от 28.03.2014 N 155н «Об утверждении Правил по охране труда при работе на высоте»;
- ПУЭ «Правила устройства электроустановок» 7-е издание, 2003г.

Также следует руководствоваться нормативными документами, указанными в Пояснительной Записке к настоящему ППР.

3. Организация и технология выполнения работ

3.1 Монтаж перегородок Knauf

Перегородка из ГКЛ с однослойной обшивкой Knauf

Используется в помещениях различного назначения в качестве внутренней ограждающей конструкции. Рекомендуется применение в помещениях с низкими потолками без особых требований к звукоизоляции и огнестойкости. После монтажа поверхность таких перегородок нуждается в дополнительной отделке (оклеивание обоями, покраска и пр.).

						15-09-2017-ППР-ТК4	Лист
						8.4 Технологическая карта на устройство перегородок, усиление проемов и монтаж перильного ограждения	
Из	Кол.	Лис	№	Подп	Дат		

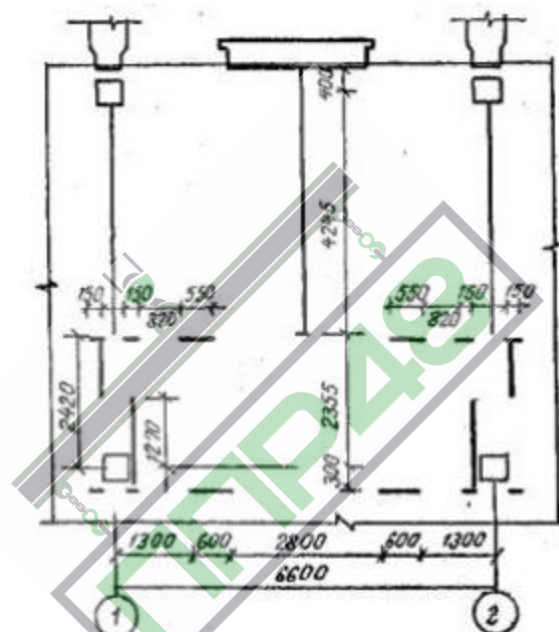
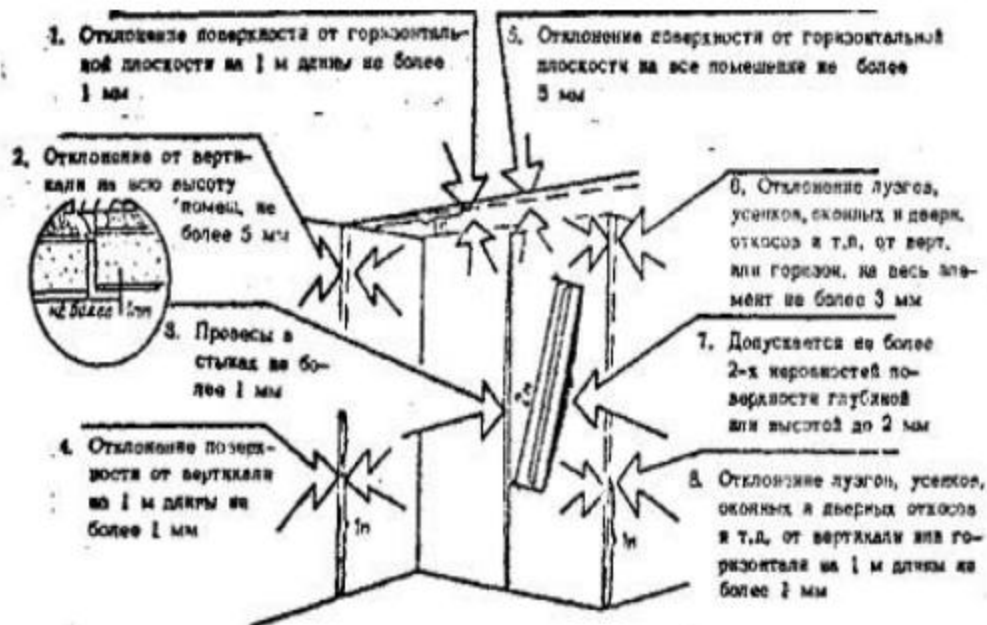


Рисунок 1. План расположения направляющих

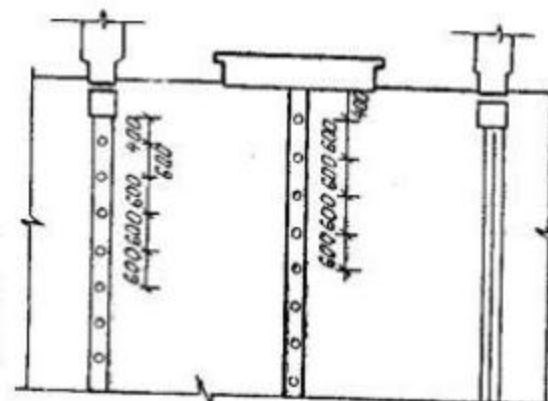


Рисунок 2. Крепление направляющих дюбелями

						15-09-2017-ППР-ТК4	Лист
Из	Кол.	Лис	№	Подп	Дат	8.4 Технологическая карта на устройство перегородок, усиление проемов и монтаж перильного ограждения	



Рисунок 3. Пристрелка нижней направляющей



Рисунок 4. Пристрелка верхней направляющей

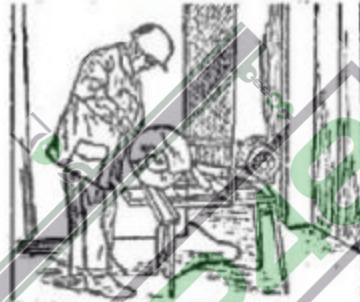


Рисунок 5. Резка стоек на станке

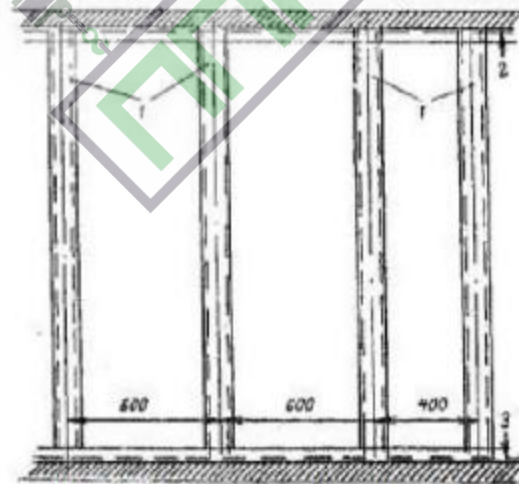


Рисунок 6. Расположение стоек каркаса:
1 - стойки; 2 - верхняя направляющая; 3 - нижняя направляющая

						15-09-2017-ППР-ТК4	Лист
Из	Кол.	Лис	№	Подп	Дат	8.4 Технологическая карта на устройство перегородок, усиление проемов и монтаж перильного ограждения	



Рисунок 7. Установка стойки по отвесу

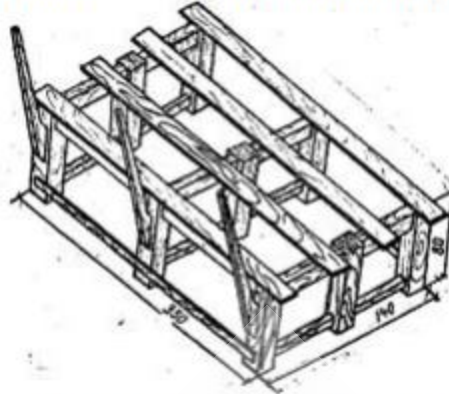


Рисунок 8. Инвентарный стол для раскроя сухой штукатурки

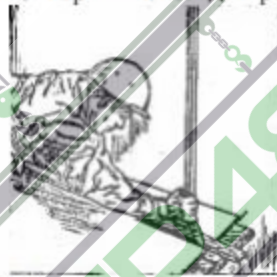


Рисунок 9. Разрезка гипсокартонного листа



Рисунок 10. Подножка



Рисунок 11. Установка листа в проектное положение с помощью подножки

						15-09-2017-ППР-ТК4	Лист
Из	Кол.	Лис	№	Подп	Дат	8.4 Технологическая карта на устройство перегородок, усиление проемов и монтаж перильного ограждения	



Рисунок 12. Высверливание отверстий для шурупов



Рисунок 13. Завинчивание шурупов

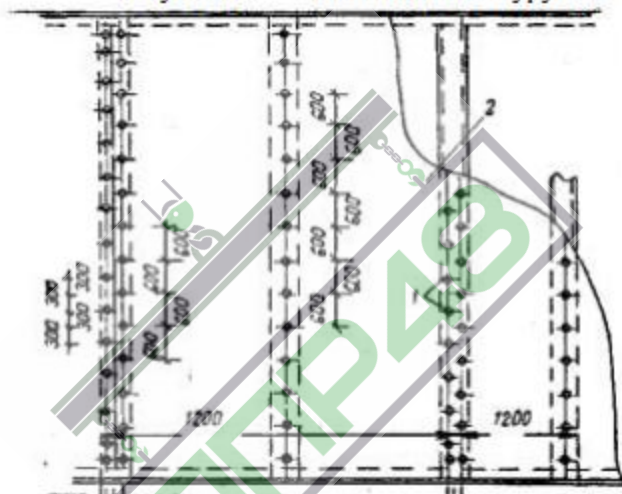


Рисунок 14. Крепление гипсокартонных облегченных листов к стойкам: 1 - шурупы; 2 - листы

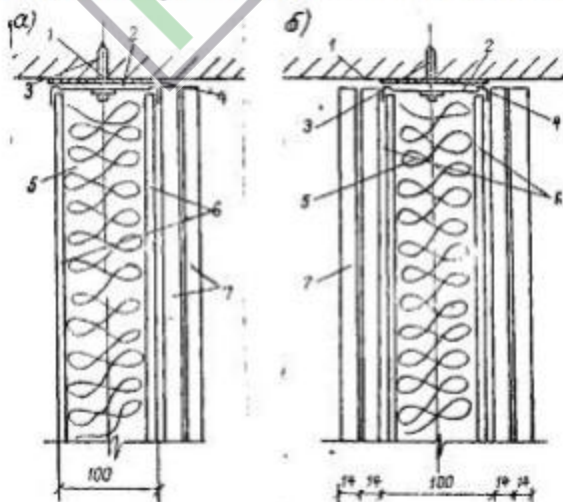


Рисунок 15. Конструкция перегородки с установленными гипсокартонными плитами:

а) с одной стороны; б) с двух сторон:

1 - железобетонные плиты перекрытия; 2 - верхняя направляющая; 3 – дюбель; 4 - резиновая прокладка; 5 - минераловатные плиты; 6 - асбестоцементные стойки; 7 - гипсокартонные облегченные плиты

						15-09-2017-ППР-ТК4	Лист
Из	Кол.	Лис	№	Подп	Дат	8.4 Технологическая карта на устройство перегородок, усиление проемов и монтаж перильного ограждения	

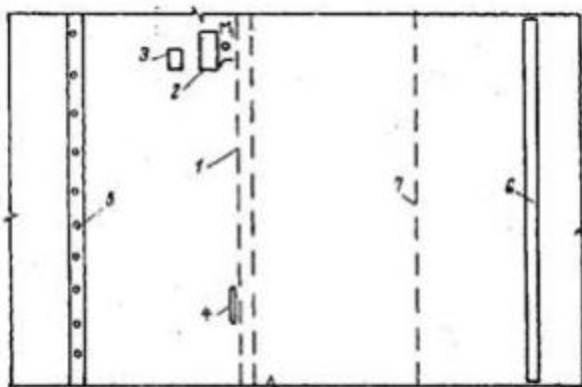


Рисунок 20. Организация рабочего места звена при пристрелке направляющих
 М1 - монтажник-оператор 5 разряда, пристреливающий направляющую; 1 - устанавливаемая направляющая; 2 - универсальные сборно-разборные подмости; 3 - ящик для хранения пистолета и дюбелей; 4 - приспособление для поддержания направляющей; 5 - пристреленная направляющая; 6 - место разметки направляющих я резины; 7 - линия установки направляющей, отбитая шнуром;

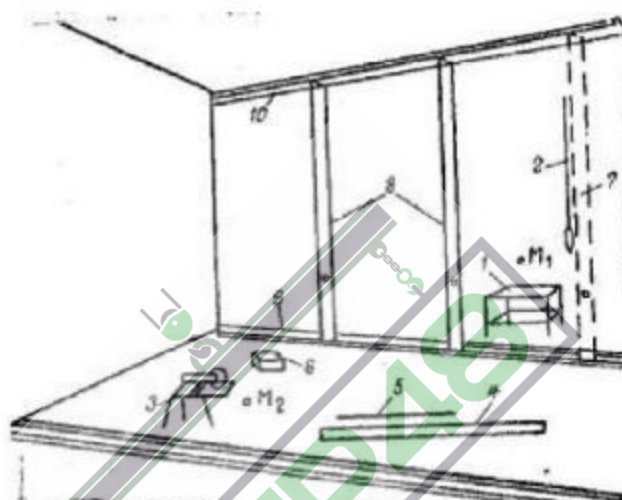


Рисунок 21. Организация рабочего места звена монтажников при установке асбестоцементных стоек

М1 - монтажник 5 разряда выверяющий стойку по отвесу
 М2 - монтажник 4 разряда, размечающий стойки и разрезающий их на станке; 1 - универсальные сборно-разборные подмости; 2 – отвес; 3 - станок для резки стоек; 4 - заготовленные стойки; 5 – рейка; 6 - ящик для хранения инструмента; 7 - устанавливаемая стойка; 8 - установленные стойки; 9 - нижняя направляющая; 10 – верхняя направляющая.

						15-09-2017-ППР-ТК4	Лист
						8.4 Технологическая карта на устройство перегородок, усиление проемов и монтаж перильного ограждения	
Из	Кол.	Лис	№	Подп	Дат		

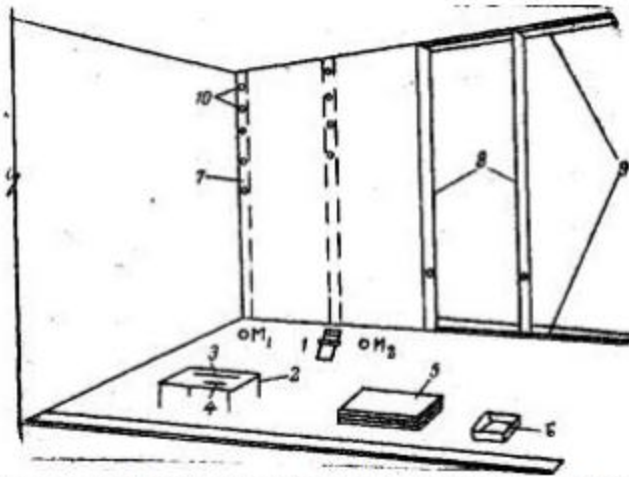


Рисунок 22. Организация рабочего места звена монтажников при установке гипсокартонных облегченных листов

М2 - монтажник 4 разряда, устанавливающий лист с помощью подножки
 М1 - монтажник 5 разряда, высверливающий отверстия для шурупов; 1 – подножка; 2 - стол для разметки и резки гипсокартонных листов; 3 – рейка; 4 - нож для резки сухой штукатурки; 5 - место складирования гипсокартонных листов; 6 - ящик с крышкой для хранения и переноски электроинструмента; 7 - устанавливаемый лист; 8 - асбестоцементные стойки; 9 – направляющие; 10 - отверстия для шурупов

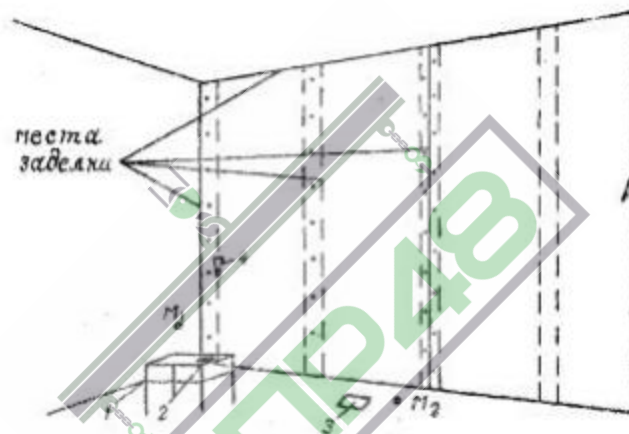


Рисунок 23. Организация рабочего места звена маляров при заделке мест примыканий
 М1 - маляр 4 разряда, производящий заделку мест примыканий со столика подмостей; М2 - маляр 3 разряда, заделывающий стыки между смежными гипсокартонными листами; 1 - универсальные сборно-разборные подмости; 2 - противень для состава ГПЦ и шпаклевки

Таблица 1

Порядок выполнения работ

№ пп	Наименование процесса	Последовательность рабочих операций
1.	Разметка и пристрелка направляющих	Разметка помещений. Разметка направляющих. Резка направляющих по разметке. Пристрелка направляющих вместе с резиной
2.	Установка асбестоцементных стоек	Разметка стоек Резка стоек на станке Сверление отверстий Установка стоек по отвесу Временное крепление стоек
3.	Установка гипсокартонных облегченных листов с одной стороны	Разметка листов Обрезка листов до разметке на специальном столе Установка листов с помощью подножки Сверление отверстий для шурупов электросверлилкой

		Завинчивание шурупов электрошуруповертом
4.	Устройство электропроводки	Выполняется электриком-монтажником
5.	Устройство звукоизоляции	Нанесение на внутреннюю поверхность гипсокартонных листов мастики АДМК Приклеивание минераловатных плит Разрезка плит
6.	Установки листов с другой стороны	См. п. 3

Монтаж

Перед зашивкой

- 1) Проектное положение перегородки размечается по потолку, полу и базовым стенам.
- 2) Прямо перед тем, как устанавливать профили, следует по стороне, которой они соприкасаются со строительными конструкциями, приклеить специальную ленту или нанести несколькими полосами герметик для перегородок.
- 3) Профили ПН (направляющие профили каркаса) закрепить к потолку и полу при помощи дюбелей с шагом 1 м (не более!).
- 4) Стоечные профили, соприкасающиеся с базовыми стенами, установить и закрепить дюбелями.
- 5) В профилях ПН установить и закрепить профили каркаса ПС шурупами LN или методом просечки, выдерживая расстояние между профилями ПС в районе 60 см.
- 6) Внутри каркаса смонтировать закладные детали и электрические разводки для последующей установки стационарного оборудования. Если длина гипсокартонного листа меньше высоты перегородки, в местах стыков ГКЛ горизонтально монтируют профили ПН. Следует разносить стыки листов один относительно другого, а на торцевых кромках в районе стыка выполняется фаска под шпаклевку.
- 7) На одной из сторон каркаса вертикально устанавливаются ГКЛ и закрепляются с шагом 75 см при помощи шурупов TN длиной до 25 мм.
- 8) В пространстве между стойками закрепляется пароизоляционный материал. Данный процесс включает в себя следующие этапы:
 - раскручивание пленки из рулона;
 - растягивание ее вдоль периметра стен и потолка;
 - к профилю она крепится с помощью небольших скоб.
- 9) С другой стороны каркаса ГКЛ крепятся по аналогичной схеме.
- 10) После установки гипсокартонных листов заделываются швы, и выполняется грунтование под дальнейшую отделку.
- 11) После того как сделан чистовой пол, выполняется необходимая декоративная отделка перегородки. Заделка швов может быть выполнена различными методиками в зависимости от вида кромки ГКЛ и используемой шпаклевки.

Перегородка из ГКЛ с двухслойной обшивкой на металлическом каркасе

Используется в помещениях различного назначения как внутренняя ограждающая конструкция в новом строительстве или при реконструкции. Данная конструкция считается самой универсальной, поскольку позволяет обиться высокими характеристиками, включая и повышенные требования по звукоизоляции и огнестойкости. После монтажа поверхность таких перегородок нуждается в дополнительной отделке (окраска, оклеивание обоями, облицовка плиткой, панелями и т.п.).

Монтаж перегородки из ГКЛ с двухслойной обшивкой в части крепления первого слоя полностью повторяет технологию монтажа однослойной перегородки. После того как первый слой закреплен, с шагом 25 см к каркасу посредством шурупов TN длиной от 35 мм крепится второй, чтобы стыки листов каждого из слоев не совпадали. После монтажа заделываются швы, наносится грунтовка и выполняется декоративная отделка.

						15-09-2017-ППР-ТК4	Лист
Из	Кол.	Лис	№	Подп	Дат	8.4 Технологическая карта на устройство перегородок, усиление проемов и монтаж перильного ограждения	

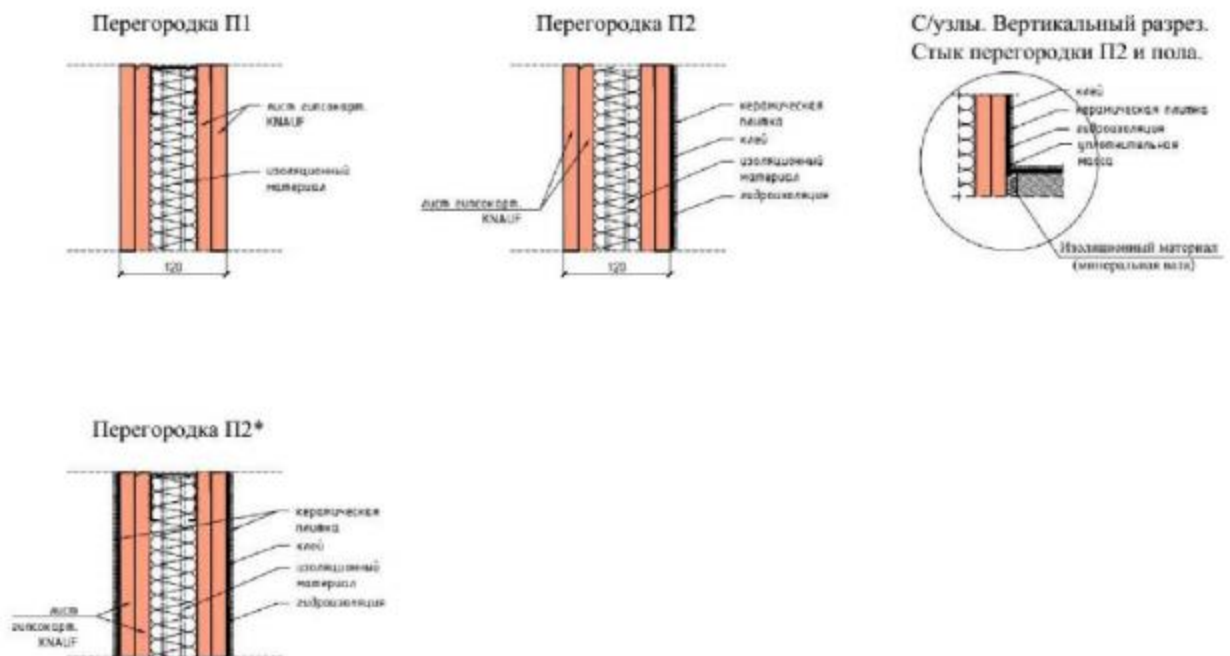


Рисунок 24. Спецификация перегородок

3.2 Монтаж стеклянных перегородок

Стеклянные светопрозрачные перегородки представляют собой алюминиевый каркас, который выполняет несущую функцию, заполненный прозрачным стеклом. В таких перегородках может применяться закаленное стекло. Закалка стекла производится путем разогрева обычного листового стекла до очень высокой температуры (от 660 °С до 740 °С) и последующего быстрого охлаждения воздухом, подающимся под давлением. В результате во внутренних слоях стекла возникает высокое растягивающее напряжение, а в наружных - напротив высокое поверхностное сжимающее напряжение. Если такое стекло разбивается, то его осколки не способны причинить сильный вред человеку.

Конструкции и технические характеристики алюминиевых профилей, из которых выполнен каркас, позволяют устанавливать перегородки различной степени сложности высотой до 4 метров. Алюминиевый каркас выполняет несущую функцию и допускает различные варианты заполнения. Это может быть - прозрачное стекло, матовое стекло, с нанесением декоративных пленок, с установкой межрамных жалюзи и т.д. Алюминиевый профиль допускает установку стекла толщиной 5-6 мм или даже готовых стеклопакетов, что обычно используется для усиления звукоизоляционных свойств перегородок.

Основой конструкцией перегородок является алюминиевый каркас. Качество алюминиевых конструкций, упаковка и маркировка должны соответствовать ГОСТ 22233-2001 и техническим условиям ТУ 1811-005-04001597-96. Профили соединяются с помощью стального уголка на самонарезающих винтах без предварительного сверления профилей.

Изделия состоят из стоек и ригелей, соединяемых Т-образными крепежными деталями (вкладышами) с применением винтовых соединений на метрических и самонарезающих винтах.

Для заполнения проемов применяются:

- стекло толщиной 5 мм в один ряд;
- при повышенных требованиях к звукоизоляции - стекло толщиной 5 мм в два ряда с возможностью установки в пространстве между стеклами жалюзи с дистанционным приводом.

Монтаж каркаса

Монтаж алюминиевых конструкций необходимо вести согласно требованиям СНиП 3.03.01-87 «Несущие и ограждающие конструкции».

По маркировке на упаковке определяются элементы собираемого витража - монтажной секции. В зависимости от условий монтажа сборку можно вести как в вертикальном положении, так и горизонтальном - на монтажных столах или стапелях, с последующей установкой готовой секции в проем.

В соответствии со сборочным чертежом раскладываются сначала крайние, затем средние стойки, таким образом, чтобы П-образные закладные детали на стойках находились друг против друга; проверяется качество крепления закладных, при необходимости крепления подтягиваются.

						15-09-2017-ППР-ТК4	Лист
						8.4 Технологическая карта на устройство перегородок, усиление проемов и монтаж перильного ограждения	
Из	Кол.	Лис	№	Подп	Дат		

Затем к стойкам через закладные присоединяются горизонтальные элементы (ригели), таким образом, чтобы два отверстия в ригеле совпали с отверстиями в закладной детали. Крепятся ригели с помощью саморезов TN 3,5x25 мм, TN 3,5x35 мм, 4,2x38мм и 4,2x13мм в зависимости от узла соединения.

Готовая секция или отдельная стойка крепятся на анкерах к стенке (рис.2), в пол (рис.4) или потолок посредством монтажных металлических пластин, устанавливаемых на стоечные вкладыши. В особых случаях витраж можно закрепить анкером через ригель.

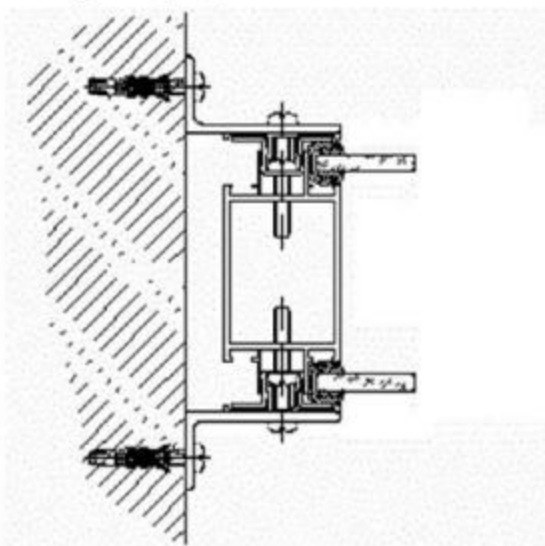


Рисунок 25. Пример крепления стойки к стене

Во время вертикальной сборки конструкции необходимо строго контролировать вертикальное положение стоек. Угол между стойкой и ригелем должен соответствовать 90°. В случае нарушения данной геометрии (какого-либо перекаса стойки или ригеля) есть опасность не установки заполнения в проем.

Если покрытие пола недостаточно ровное и не удовлетворяет требованиям СП 71.13330.2017 «Изоляционные и отделочные покрытия», то для обеспечения необходимой геометрии витража возможна установка стоек на индивидуальные подкладки (набор различных по толщине подкладок). В этом случае щель между нижним ригелем и покрытием следует закрыть декоративным элементом - плинтусом или алюминиевым уголком.

Установка заполнения

В случае заполнения проема стеклом толщиной 5 мм, уплотнитель устанавливается на лист стекла по всему периметру. Затем стекло устанавливается в проем конструкции на выступающие усы горизонтального профиля и закрепляется с помощью прижимной планки.

Крепление прижимной планки осуществляется с помощью саморезов с шагом 300 мм, причем крайние саморезы должны располагаться на расстоянии 35 мм от торца прижимной планки. Прижимная планка устанавливается сначала на стойки, затем на ригели, при этом резиновый уплотнитель должен равномерно поджиматься к стеклу. Выпадение или слабость уплотнителя не допускаются.

После закрепления в проемах стекол на прижимную планку устанавливаются декоративные крышки (рис.3) в той же последовательности - сначала на стойки, затем на ригели.

						15-09-2017-ППР-ТК4	Лист
Из	Кол.	Лис	№	Подп	Дат	8.4 Технологическая карта на устройство перегородок, усиление проемов и монтаж перильного ограждения	

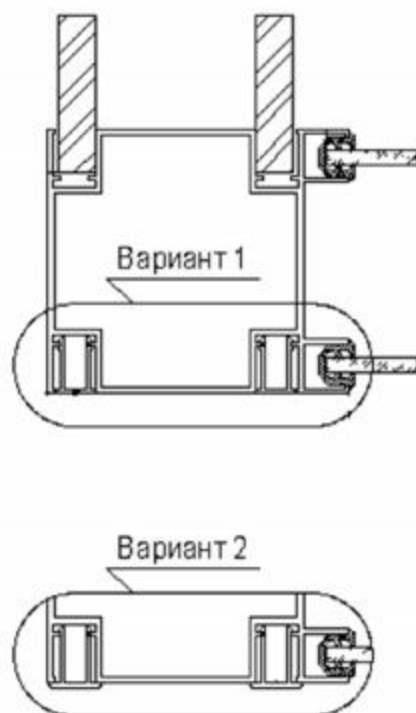


Рисунок 26. Пример установки угловой стойки (поворот на 90°)

При заполнении проема гипсокартоном, лист гипсокартона устанавливать в проем конструкции без уплотнения. Лист ставить на выступающие усы горизонтального профиля и крепить его с помощью прижимной планки (рис.4) на саморезах с шагом 300 мм. В случае, если заполняемый проем является крайним или смежный с ним проем также заполняется гипсокартоном допускается устанавливать прижимную планку отдельными отрезками длиной по 100 мм с крепежным отверстием по середине с шагом 300 мм.

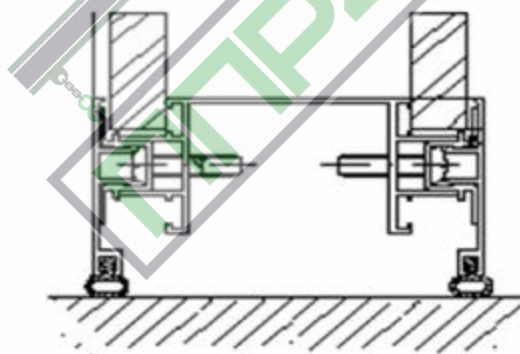


Рисунок 27. Установка алюминиевых витражей на пол

После закрепления в проемах гипсокартона, на прижимную планку устанавливаются декоративные крышки - сначала на стойки, затем на ригели.

При установке в пространство между листами гипсокартона звукоизоляционного материала, необходимо соблюдать одно условие - его толщина не должна быть больше 50 мм.

Для обеспечения звукоизоляции (до 58 дБ) на рабочих местах могут использоваться различные варианты заполнения перегородок или применение шумопоглощающих материалов. При заполнении светопрозрачной части, как правило, применяют стекло толщиной 5 мм или стеклопакет толщиной 39 мм.

Двойное остекление дает возможность монтажа внутренних жалюзи. В качестве непрозрачного заполнения применяется гипсокартон.

Двери в стеклянных перегородках бывают маятниковыми и раздвижными. Первый вариант крепится через петли по оси вверху косяка и в напольной основе. К базовой перегородке и фрамуге крепление оси можно выполнить коннектором. В дверях с помощью шестигранного ключа устанавливаются петли или фитинги. Далее с помощью втулок реализуется непосредственно монтаж стеклянных перегородок дверей

						15-09-2017-ППР-ТК4	Лист
Из	Кол.	Лис	№	Подп	Дат	8.4 Технологическая карта на устройство перегородок, усиление проемов и монтаж перильного ограждения	

с подключением вышеупомянутых фитингов. Затем остается отрегулировать расстояние с учетом оптимального размещения конструкции. Что касается раздвижных дверей, то они монтируются с помощью соответствующего профиля, ширина которого должна быть равной размерам панели. Но также следует учитывать, что несколько сантиметров потребуется для ограничителей.

3.3 Устройство перильного ограждения лестниц из нержавеющей стали

На данном объекте при устройстве перильного ограждения используются перила из нержавеющей стали AISI 304 с 3 леерами (зеркальная поверхность): стойки $d=38\text{ мм}$, поручень $d=50,8\text{ мм}$, леер 12 мм.



Рисунок 28.

Крепление столба перил к ступеням.

Инструменты и материалы для работы:

- дрель с ударной функцией;
- сверла по;
- сверла кобальтовые для нержавейки;
- сверла для бетона;
- болгарка;
- отрезные диски для металла;
- насадка для зачистки торцов и заусенцев;
- войлочный круг для шлифования и шлифовочная паста;
- шуруповерт или отвертка;
- маркер для разметки;
- уровень строительный;
- шестигранный ключ.

						15-09-2017-ППР-ТК4	Лист
Из	Кол.	Лис	№	Подп	Дат	8.4 Технологическая карта на устройство перегородок, усиление проемов и монтаж перильного ограждения	

Схема ограждения лестницы. Стена по оси "1".

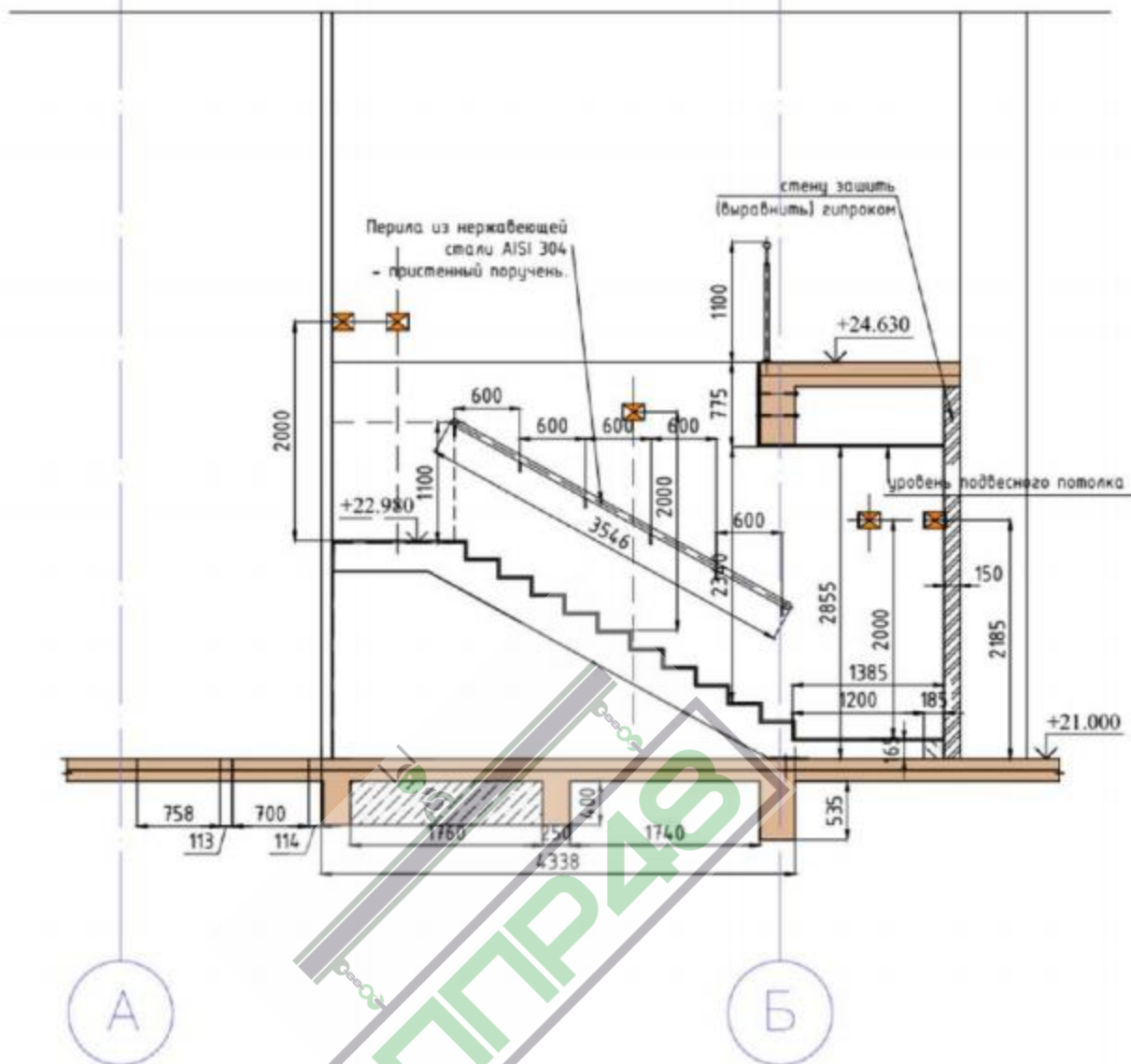


Рисунок 29. Схема ограждения лестницы. Стена по оси «1»

						15-09-2017-ППР-ТК4	Лист
Из	Кол.	Лис	№	Подп	Дат	8.4 Технологическая карта на устройство перегородок, усиление проемов и монтаж перильного ограждения	

Схема ограждения лестницы

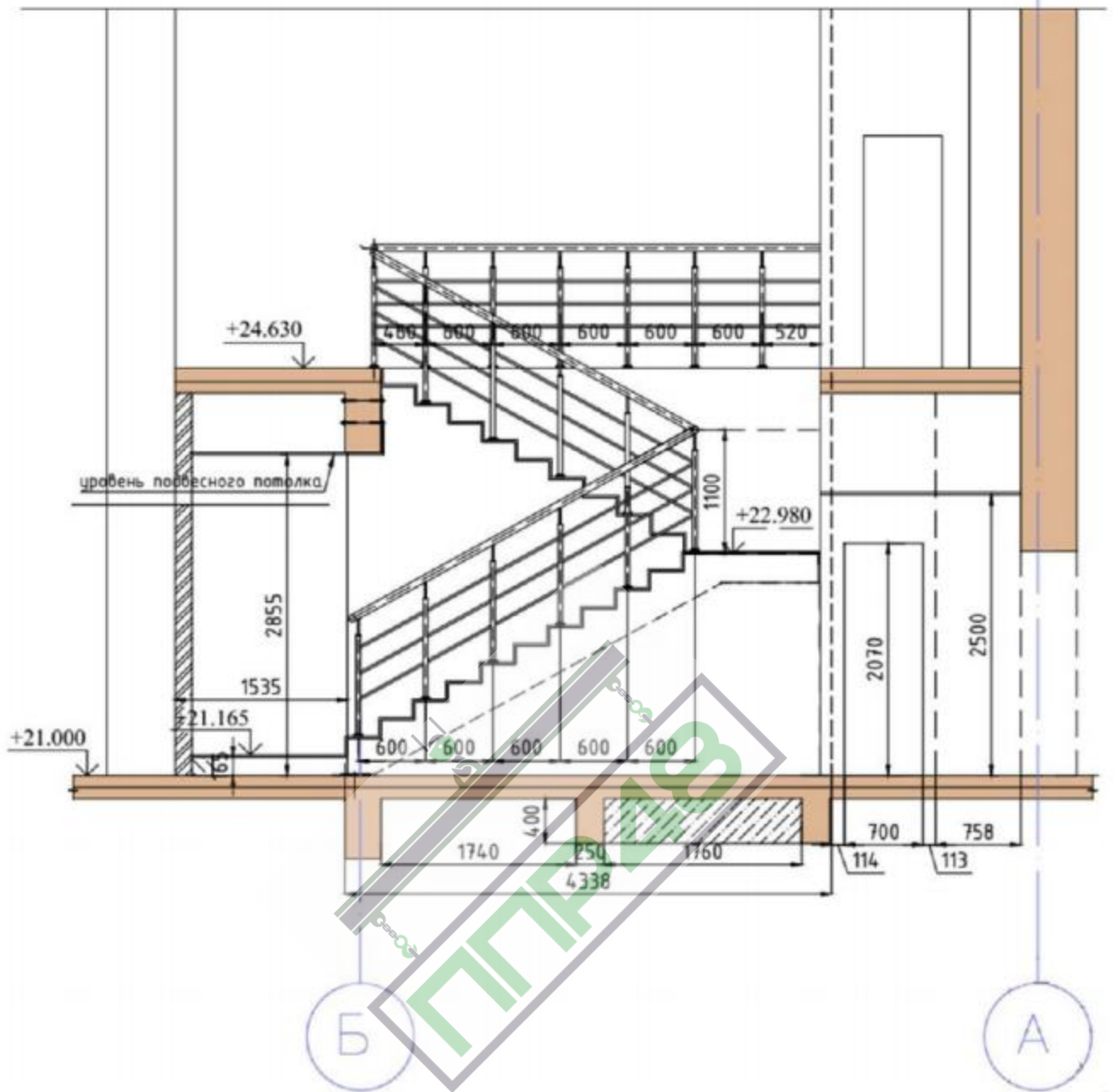


Рисунок 30. Схема ограждения лестницы

						15-09-2017-ППР-ТК4	Лист
Из	Кол.	Лис	№	Подп	Дат	8.4 Технологическая карта на устройство перегородок, усиление проемов и монтаж перильного ограждения	

Лестница. Элементы ограждения лестницы.

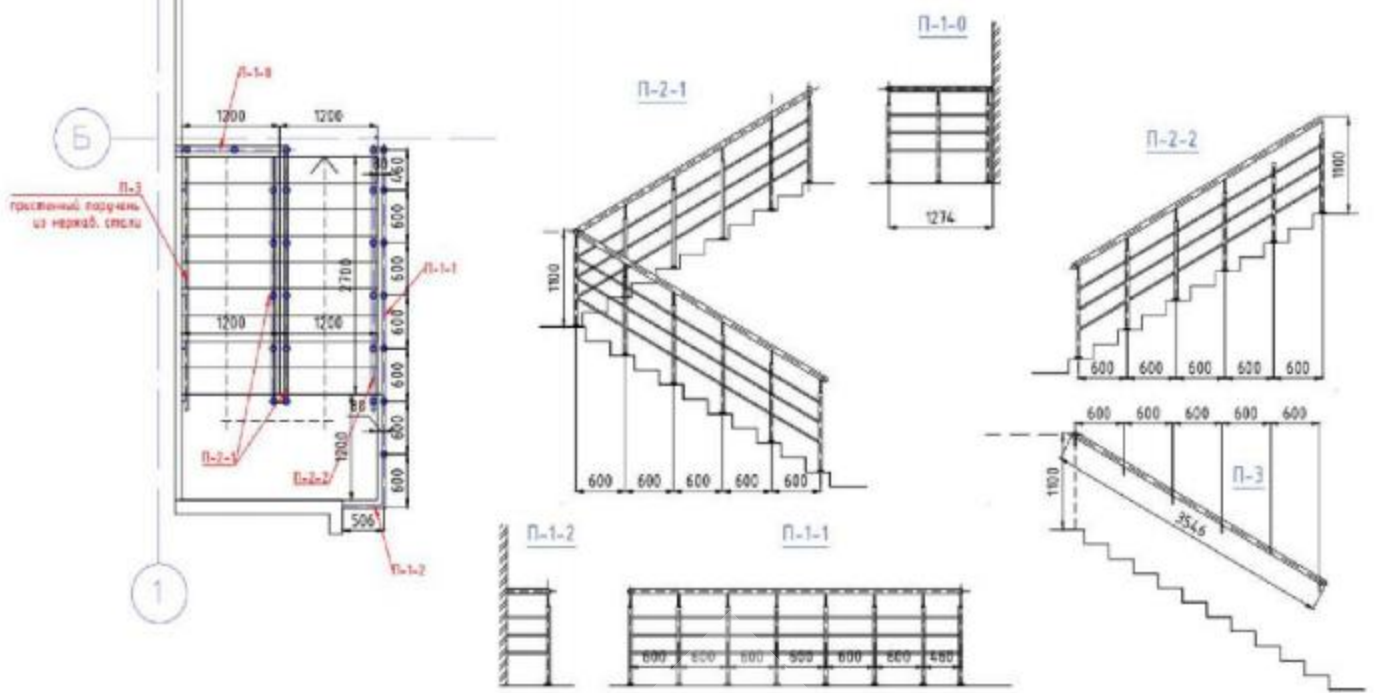


Рисунок 31. Лестница. Элементы ограждения лестницы



						15-09-2017-ППР-ТК4	Лист
Из	Кол.	Лис	№	Подп	Дат	8.4 Технологическая карта на устройство перегородок, усиление проемов и монтаж перильного ограждения	

План на отм. +21,000

План 7-го этажа

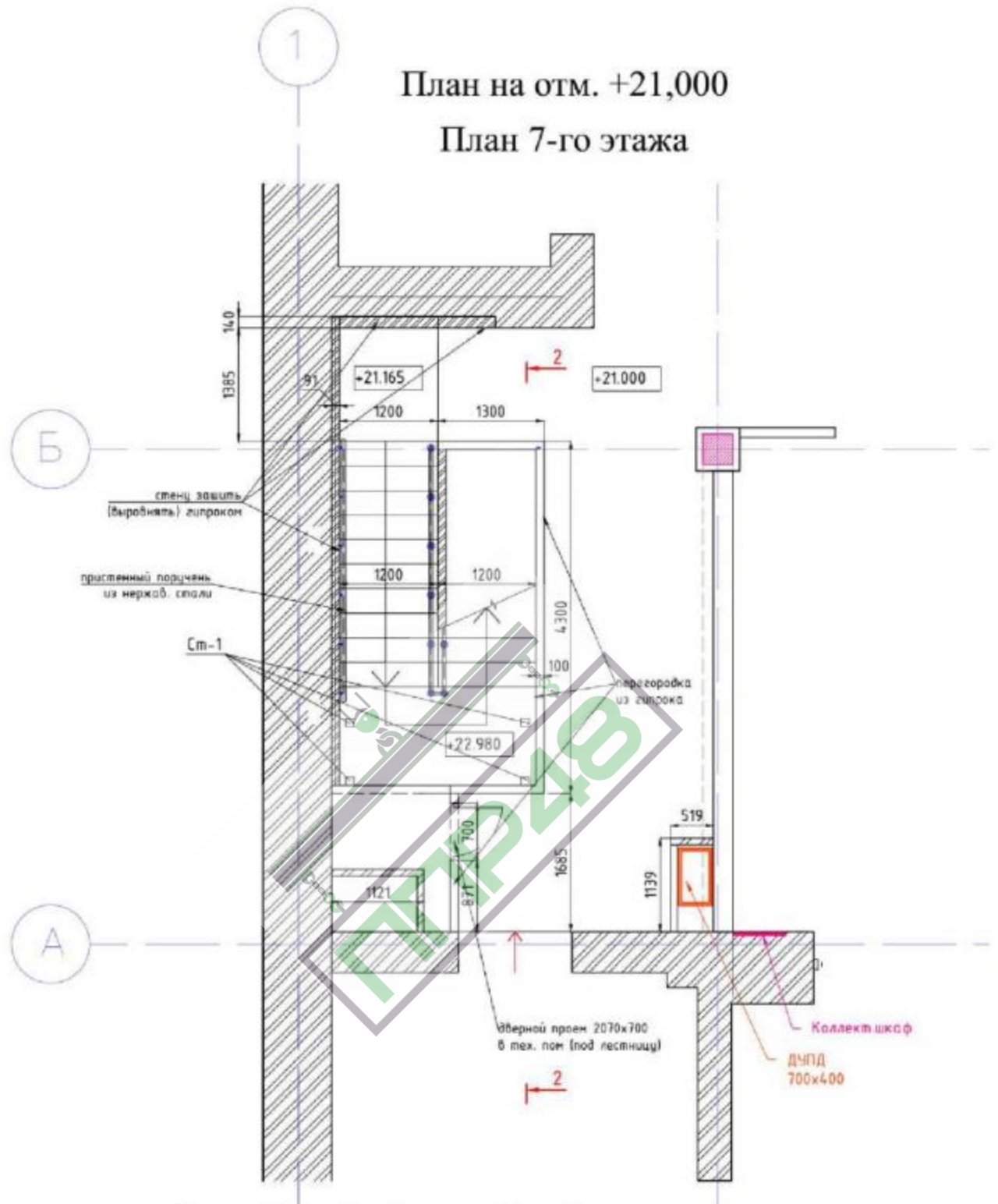


Рисунок 32. План 7-го этажа. Устройство прстенного поручня

						15-09-2017-ППР-ТК4	Лист
Из	Кол.	Лис	№	Подп	Дат	8.4 Технологическая карта на устройство перегородок, усиление проемов и монтаж перильного ограждения	

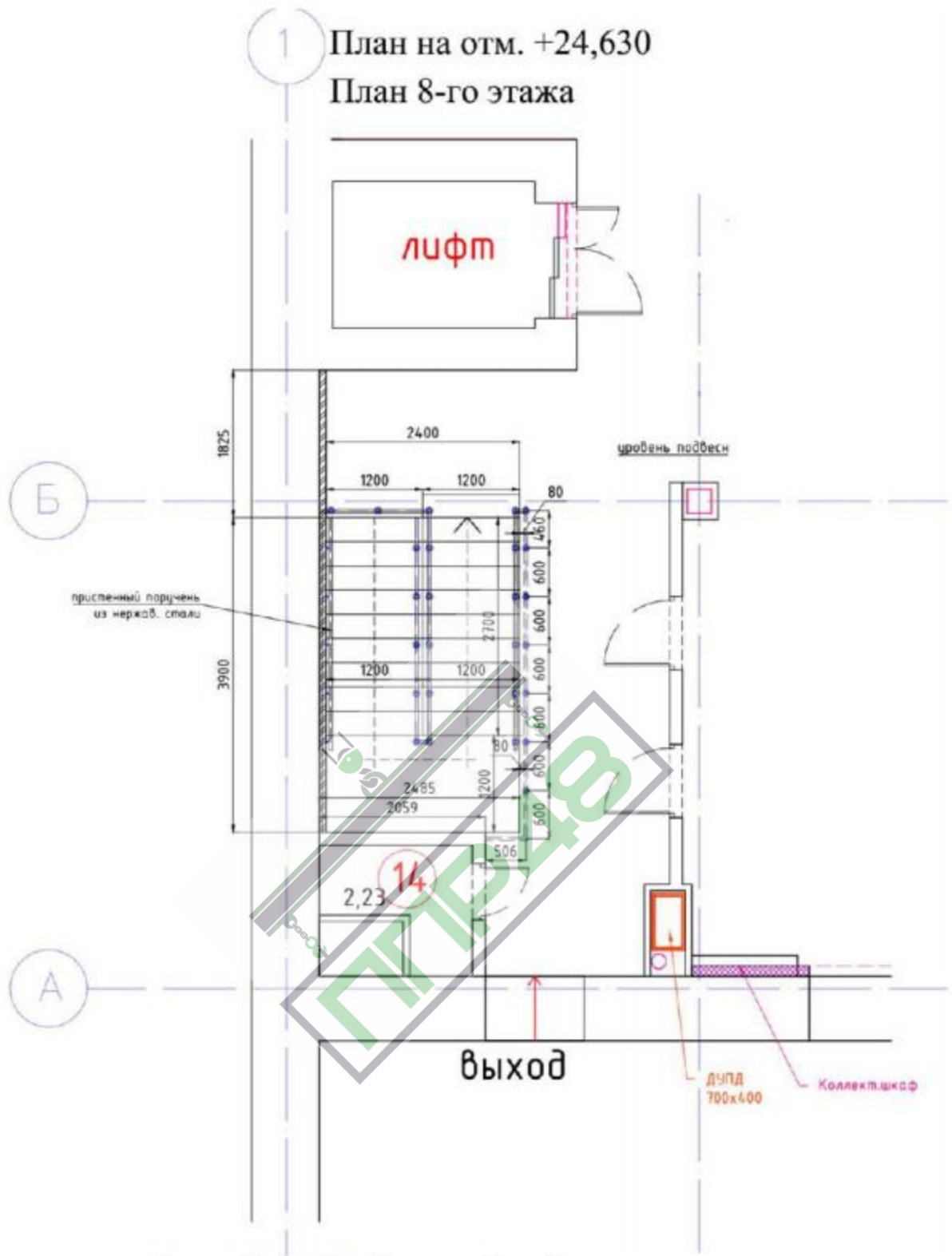


Рисунок 33. План 8-го этажа. Устройство пристенного поручня

Начинать работу по устройству перил нужно с подготовки нижней и верхней стоек (рис. 11). Делаются они высотой примерно 90 см. После отрезания нужных кусков от длинной трубы обязательно следует зачистить торцы от заусенцев.

Далее из набора комплектующих деталей (рис. 12) берутся наконечники, состоящие из ножки и ложемент для поручня. Наконечник надевается на стойку. Его колпачок скрывает срез стойки.

После подготовки обеих стоек их нужно поставить на место. Крепление их происходит с помощью закладных. Закладная кладется на нижнюю ступеньку лестницы. Маркером отмечаются отверстия для крепежных саморезов и анкеров.

Располагают отверстия в 50 мм от края ступени. Затем сверлятся эти отверстия. В отверстие для анкера заливается клеевая масса и вставляется сам анкерный болт.

						15-09-2017-ППР-ТК4	Лист
						8.4 Технологическая карта на устройство перегородок, усиление проемов и монтаж перильного ограждения	
Из	Кол.	Лис	№	Подп	Дат		

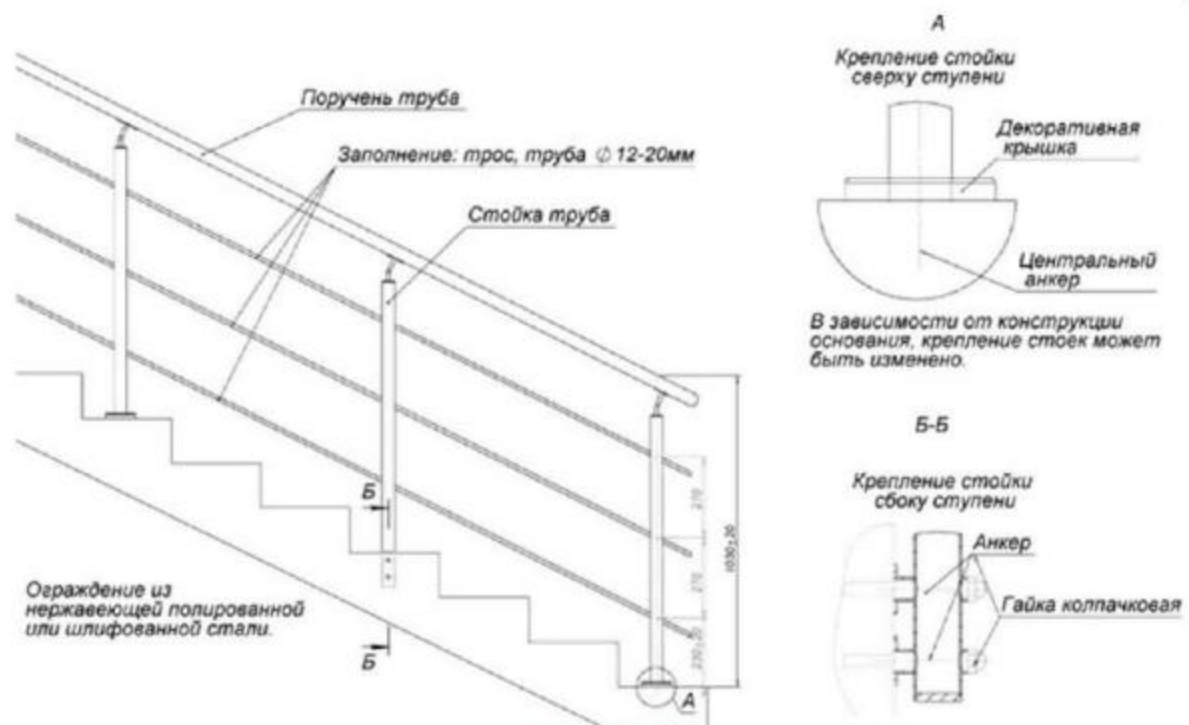


Рисунок 34.

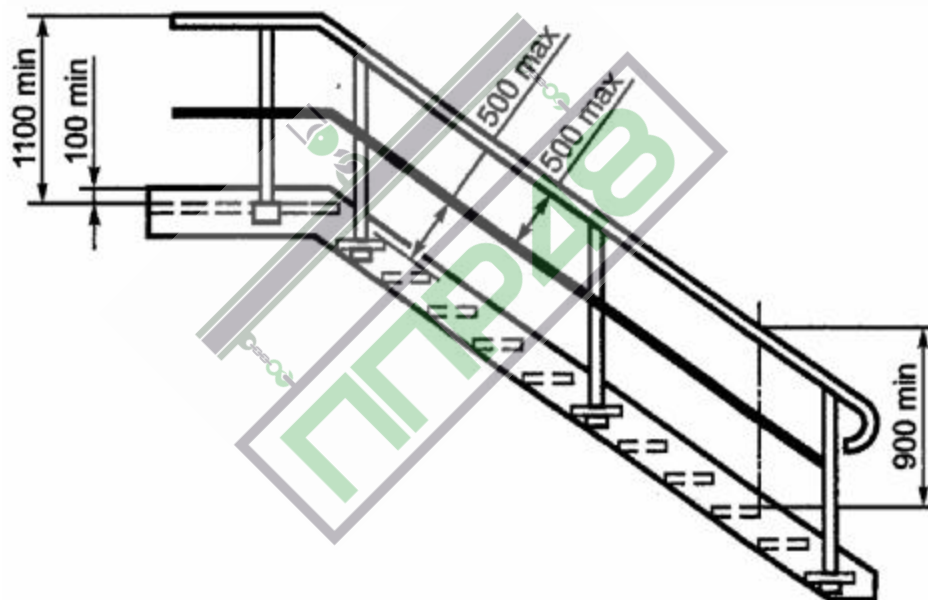


Рисунок 35. Требования по высоте к перилам

После высыхания клея монтаж продолжается установкой самих стоек.

Нужно смонтировать сначала нижнюю, затем верхнюю стойку.

При монтаже важно обращать внимание на правильность их установки с помощью уровня. Между ними натягивают леску и по ней ставят оставшиеся стойки.

Когда они все установлены, приступают к монтажу поручня из нержавеющей стали. Здесь работать удобнее вдвоем. Поручень прикладывается к стойкам на ложементы. Маркером намечаются места крепления.

После разметки на поручне сверлятся отверстия кобальтовым сверлом. Диаметр сверла должен быть чуть меньше, чем соответствующий размер крепежного самореза. После сверления поручень приворачивается на свое место.

Все эти операции проводятся на прямых участках лестницы. На поворотах используются специальные отводы из набора комплектующих. Они вставляются в торцы трубы с клеем или привариваются сварочным аппаратом.

Если используется сварка, швы нужно хорошенько зачистить и отполировать.

						15-09-2017-ППР-ТК4	Лист
Из	Кол.	Лис	№	Подп	Дат	8.4 Технологическая карта на устройство перегородок, усиление проемов и монтаж перильного ограждения	

Далее идет крепление ригелей (струн). Для их крепления в стойки заворачиваются специальные держатели. Здесь для работы понадобится шестигранный ключ. Струна нужной длины отрезается от целой трубы и крепится в ригеледержателях.

После этого остается установить заглушки на концы струны. Их тоже смазывают клеем. Полностью собранные перила из нержавеющей стали отличаются большой прочностью. Они очень надежны, эстетично выглядят и имеют большой срок службы.

Устройство настенного поручня

Поручни на стену отличаются от поручней в ограждающей конструкции для лестниц тем, что не зависят от наличия лестничного пролета и могут использоваться автономно. Для их установки нет необходимости монтировать опорные стойки. Являясь самостоятельным элементом, они фиксируются исключительно к стенам или монтируются в пол.

Устанавливая поручень, необходимо обратить внимание на то, что стены должны быть несущими.

Фиксируют на стену опорные элементы на высоту 900 мм от пола при помощи саморезов и кронштейнов.

3.4 Усиление проема швеллером с обвязкой с двух сторон

Используется для предварительного переноса нагрузок на металлоконструкцию перед началом прорезки проема и отличается высокой надежностью и несущей способностью.

Монтаж П-образной рамы из швеллерных балок осуществляется с двух сторон стены. Вертикальные стойки рамы устанавливаются непосредственно под верхнее перекрытие. Рамы соединяют между собой резьбовыми шпильками. После монтажа рамы при помощи алмазной резки прорезается проем в несущей стене.



Рисунок 36. Усиление проема

Перед началом вырезания проема, необходимо подстраховаться и установить временные подпорки, которые разгрузят перекрытия. Также необходимо обесточить электросети и перенести при необходимости электропроводки.

П-образная швеллерная рама монтируется по краям вырезанного проема и состоит из горизонтальной перемычки и вертикальных подпорок.

Вся конструкция крепится к стене при помощи химических анкерных болтов или ребристых кусков арматуры, а на полу она приваривается к опорным пяткам из толстых металлических пластин. Для установки такой конструкции могут использоваться два типа швеллеров и разные способы их монтажа на стену.

Поскольку зачеканивать раму из швеллеров после ее установки крайне затруднительно из-за специфической конфигурации профиля, то она как правило монтируется на предварительно нанесенный слой цементного раствора. Для лучшей связи раствора со стеной на последней можно сделать насечки.

						15-09-2017-ППР-ТК4	Лист
						8.4 Технологическая карта на устройство перегородок, усиление проемов и монтаж перильного ограждения	
Из	Кол.	Лис	№	Подп	Дат		

Технология крепежа швеллерного усиления с помощью химических анкеров

Для этого в просверленное отверстие вставляется капсула с химическим клеевым составом, а затем устанавливается анкерный болт, который разбивает капсулу. Происходит реакция, и через 20 минут соединение затвердевает и болт затягивают гайкой. Такое соединение способно выдерживать огромные нагрузки, а главное, обеспечивает совместную работу материала стены и металла швеллера.

Если же в качестве анкерных стержней используется обычная арматура, то ее вставляют в заранее просверленные отверстия, заполненные цементно-полимерцементным раствором.

Шаг и взаимное расположение крепежных отверстий в стене определяются инженерными расчетами по проекту перепланировки и техническому заключению.

4. Требования к качеству и приемке работ

Для обеспечения высокого качества монтажных работ необходимо соблюдать все проектные решения и требования технических условий на производство монтажных процессов.

Все доставляемые на строительную площадку приборы подвергаются контролю, заключающемуся в проверке паспорта и штампов ОТК, а также внешнем осмотре с целью установить качество этих изделий.

Изделия и приборы с дефектами, не соответствующие требованиям технических условий, не могут быть допущены к монтажу, подлежат браковке и возврату поставщику.

Схема операционного контроля качества на устройство ГКЛ приведена в таблице 1.

Контрольно-измерительный инструмент: рулетка.

Операционный контроль осуществляют: мастер (прораб) – в процессе работ. Приёмочный контроль осуществляют: мастер (прораб), представители технадзора заказчика.

4.1 Операционный контроль

4.1.1 Устройство перегородок ГКЛ

Таблица 1

Состав операций и средства контроля

Этапы работ	Контролируемые операции	Контроль (метод, объем)	Документация
Подготовительные работы	Проверить: - наличие документа о качестве; - качество поверхности, точность геометрических параметров, внешний вид панелей; - очистку основания и торцов перегородки от грязи мусора, снега и наледи; - наличие крепежных деталей в ранее установленных (выложенных) конструкциях; - наличие цементных маяков в местах установки перегородок; - наличие постели из цементного раствора по всей площади опирания перегородки; - наличие разметки, определяющей проектное положение перегородок.	Визуальный Визуальный, измерительный, каждый элемент Визуальный То же - » - - » - Визуальный, измерительный	Паспорта (сертификаты), общий журнал работ
Установка перегородок	Контролировать: - установку панелей в проектное положение (предельные отклонения от вертикали верха плоскости перегородок, отклонение от совмещения продольной оси перегородки в нижнем сечении с рисками разбивочных осей); - правильность выполнения проектного крепления; - плотность конопатки и замоноличивания зазоров.	Измерительный, каждый элемент Визуальный То же	Общий журнал работ
Приемка выполненных работ	Проверить: - соответствие фактического положения смонтированных панелей перегородок требованиям проекта; - качество крепления и замоноличивания стыков.	Измерительный, каждый элемент Визуальный, измерительный	Общий журнал работ, акт освидетельствования (приемки) выполненных работ

Контрольно-измерительный инструмент: линейка измерительная, отвес строительный, рулетка.

Операционный контроль осуществляют: мастер (прораб) - в процессе выполнения работ.

Приёмочный контроль осуществляют: работники службы качества, мастер (прораб), представители технадзора заказчика.

Технические требования
СНиП 3.03.01-87 пп. 3.7, 6.7, табл. 12

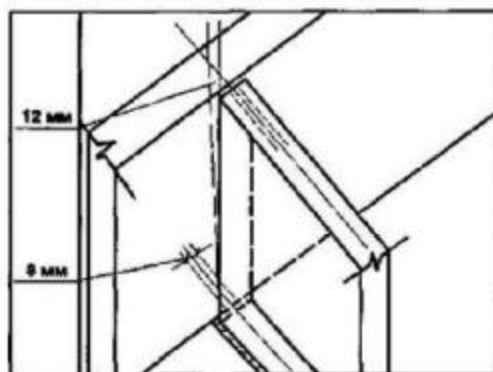


Рисунок 24.

Предельные отклонения:

- от вертикали верха плоскости перегородок - 12 мм;
- от совмещения продольной оси перегородки в нижнем сечении с рисками разбивочных осей - 8 мм.

При приемке должен составляться акт освидетельствования скрытых работ по креплению перегородок и заделке стыков.

При приемке следует проверить надежность закрепления панелей, отсутствие трещин, зыбкости, поврежденных мест, изоляцию стыков между панелями и стенами.

Требования к качеству применяемых материалов

ГОСТ 6428-83*. Плиты гипсобетонные для перегородок. Технические условия

ГОСТ 9574-90. Панели гипсобетонные для перегородок. Технические условия.

Поставленные на монтаж панели гипсобетонные не должны иметь:

- жировых и ржавых пятен на лицевой поверхности;
- усадочных трещин шириной более 0,2 мм.

Значения действительных отклонений геометрических размеров панелей не должны превышать предельные, мм, указанные в таблице 2.

Таблица 2

Вид отклонения от геометрического параметра	Геометрический параметр	Предельные отклонения
Отклонение от линейного размера	Длина панелей: до 4000	± 8
	св. 4000	± 10
	Высота панелей	± 10
	Толщина панелей	± 2
	Высота и ширина проемов	± 5
Отклонение от проектного положения проемов, отверстий и вырезов		5
Отклонение от прямолинейности профиля поверхности панели на длине 2 м		3
Разность длин диагоналей	лицевых поверхностей длиной до 4000	13
	св. 4000	16
	проемов	10
Непрямолинейность на всю длину панели, мм	Длина панели до 4 м	5
	св. 4 м	8
Неплоскость панелей при высоте:	до 2500 длиной	
	до 4000	5
	св. 4000	8
	св. 2500 длиной	
	до 4000	8
св. 4000	13	

Качество поверхностей и внешний вид панелей в зависимости от установленной категории поверхности должны отвечать требованиям, приведенным в таблице 3.

						15-09-2017-ППР-ТК4	Лист
Из	Кол.	Лис	№	Подп	Дат	8.4 Технологическая карта на устройство перегородок, усиление проемов и монтаж перильного ограждения	

Таблица 3

Характеристика бетонной поверхности	Категория	Предельные размеры, мм				
		раковин		местных наплывов (высота) и впадин (глубина)	сколов гипсобетона	
		диаметр	глубина		глубина	длина на 1 м ребра
Под окраску	A2	1	1	1	1	50
Под оклейку обоями или пленками	A4	4	3	1	5	50
Под затирку или шпатлевку	A7	15	5	3	8	80

Установка панелей в плане и по высоте должна выполняться путем совмещения установочных рисок, нанесенных на монтируемых и опорных конструкциях, опирая на выверенные относительно монтажного горизонта маяки, изготовленные из раствора.

Верх панелей необходимо выверить относительно разбивочных осей.

Крепление панелей перегородок к стенам по высоте должно производиться в двух местах:

- к перекрытиям:

- при длине панелей до 4 м - в одном месте;
- при большей длине - в двух местах.

Стыки плотно забивают просмоленной паклей, смоченной в гипсовом растворе, и заделывают гипсовым раствором с затиркой

4.1.2 Устройство стеклянных перегородок

Таблица 4

Допускаемые отклонения от проектного положения

Наименования отклонений	Отклонения в мм
1. Смещение осей или граней перегородок в нижнем сечении относительно разбивочных осей или геометрических осей ниже установленных конструкций	±5
2. Отклонение плоскостей перегородок в верхнем сечении от вертикали (на высоту этажа)	±5

Светопрозрачные перегородки устанавливаются на "чистый" пол. Максимальное отклонение поверхности покрытия пола от плоскости при проверке контрольной двухметровой рейкой не должны превышать 2-4 мм в зависимости от типа покрытия (более подробно см. СП 71.13330.2017 "Изоляционные и отделочные покрытия"). Если покрытие пола недостаточно ровное и не удовлетворяет требованиям СП 71.13330.2017, то для обеспечения необходимой геометрии применяется конструкция регулирования уровня пола.

Перед началом монтажа нужно подготовить площадку для сборки элементов в монтажные модули, иметь необходимые для ведения монтажных работ инструменты и приспособления.

Хранение элементов конструкций должно производиться в упакованном виде на деревянных подкладках в сухих складских помещениях с твердым покрытием пола. Складирование конструкций на открытых площадках не допускается.

Рекомендации по замеру объекта

Инструмент для проведения замеров:

- рулетка измерительная,
- уровень,
- отвес,
- шнур трассировочный.

Перед выполнением замеров необходимо ознакомиться с требованиями заказчика, изучить план помещений, расположение инженерных и электрических коммуникаций. Необходимо также нанести на план уточненные данные о расположении этих коммуникаций с указанием привязок и размеров.

Нанести разметку (трассировку) расположения перегородок и дверей в помещениях, согласно плану и привязкам.

						15-09-2017-ППР-ТК4	Лист
Из	Кол.	Лис	№	Подп	Дат	8.4 Технологическая карта на устройство перегородок, усиление проемов и монтаж перильного ограждения	

Произвести замеры длины перегородок, высоты потолка (если необходимо), уровня пола и примыкания к стенам и перегородкам. При монтаже перегородок используются прямоугольные сборочные модули. В случае нарушения прямоугольности - перекаса стойки или ригеля, могут возникнуть проблемы с установкой заполнения в проем. Во избежание таких проблем необходимо вычислить прямоугольник перегородки, вписываемый в существующий проем. Для этого необходимо:

- вычислить наивысшую точку пола и принять ее за «0»,
- определить нижнюю точку потолка и принять ее за «Н» (высоту) перегородки,
- определить наименьшее расстояние между стенами, с учетом кривизны стен и принять ее за "В" (длину) перегородки. Если перепад уровня пола превышает 4 - 5 мм на 2 м, то необходимо применять профили регулирования уровня пола.

4.2 Прием-сдаточный контроль

При сдаче работ по приемке должен осуществляться контроль выполнения монтажа каждого из конструктивных элементов с записью в журнал работ и с составлением актов на скрытые работы по форме.

При приемочном контроле должно быть проверено:

- по сопроводительной документации на элементы их соответствие проекту;
- по исполнительным геодезическим схемам с применением средств инструментального контроля соответствие положения конструкций и материалов требованиям проекта;
- наличие внесения монтажной организацией изменений в проект по исполнительным чертежам, а также наличие документов, подтверждающих согласование этих изменений;
- наличие и правильность оформления актов освидетельствования скрытых работ;
- наличие журнала общих работ и соответствие последовательности устройства требованиям.

5. Материально-технические ресурсы

Таблица 5

Комплект инвентаря и механизированного и ручного инструмента на бригаду

Вид работ	Тип, марка, ГОСТ	Кол-во
Лом монтажный	ЛМ-24 ГОСТ 1405-83	4
Кусачки торцовые	ГОСТ 28037-89Е	10
Напильник	А-400 ГОСТ 1465-80	5
Рулетка измерительная	ГОСТ 7520-89*	6
Молоток слесарный	ГОСТ 2310-77*Е	7
Молоток стальной строительный	МКУ-2 или аналог	7
Кувалда кузнечная тупоносая	ГОСТ 11402-90	2
Ключи гаечные	ГОСТ 2838-80Е	10
Отвес стальной строительный	О-400 ГОСТ 7948-80	4
Уровень строительный	УС1-300 ГОСТ 9416-83	8
Очки защитные	ЗП2-84 ГОСТ 12.4.013-85Е	На все звено
Каска строительная	ГОСТ EN 397-2012	На все звено
Перчатки резиновые	ГОСТ 20010-93	На все звено
Сапоги резиновые	ГОСТ 5375-79*	На все звено
Штукатурная станция	4 Multy Uranus или аналог	1
Бак красконагревательный	ЛМ-24 ГОСТ 1405-83	2
Окрасочный агрегат	СО-22	2

						15-09-2017-ППР-ТК4		Лист
						8.4 Технологическая карта на устройство перегородок, усиление проемов и монтаж перильного ограждения		
Из	Кол.	Лис	№	Подп	Дат			

Краскораспылитель ручной пневматический	ГОСТ 1211-86*Е	3
Дрель универсальная	ТУ 494-61-04-76	6
Лопата	ГОСТ 19596-87	1
Метр складной металлический	ГОСТ 7253-54	8
Полотна ножовочные	ГОСТ 6645-68	5
Рамка ножовочная ручная	ГОСТ 17270-71 Е	4
Ветошь чистая обтирочная	ГОСТ 5354-79	5
СИЗ на каждый вид работ	ГОСТ Р 12.4.236-2011	На все звено

Таблица 6

Выполнение рабочих операций звеньями и разряды рабочих

Вид работ	В среднем, чел.
Начальник участка	1
Монтажник 4 разряда	1
Монтажник 3 разряда	2
Штукатур 3 разряда	1
Маляр 3 разряда	1
Рабочий	5

6. Требования по охране труда

Руководство монтажом поручается опытным инженерно-техническим работникам, являющимся ответственными за безопасную организацию производства монтажных работ.

Краны, подъемные механизмы и вспомогательные приспособления, применяемые при монтажных работах, должны отвечать установленным требованиям правил инспекции Госгортехнадзора.

Перед началом монтажных работ и периодически во время работ все применяемые такелажные и монтажные приспособления (стропы, траверсы и т. п.) должны подвергаться освидетельствованию и осмотру в соответствии с Правилами устройства и безопасной эксплуатации грузоподъемных кранов.

К производству монтажных работ допускаются рабочие не моложе 18 лет, прошедшие медицинский осмотр и обучение по технике безопасности и имеющие соответствующие удостоверения.

На участке (захватке), где ведутся монтажные работы, не допускается выполнение других работ и нахождение посторонних лиц.

Во время перерывов в работе не допускается оставлять поднятые элементы конструкций на весу.

6.1 Требования по безопасности при монтаже светопрозрачных перегородок

Монтаж светопрозрачных алюминиевых (легкосплавных) перегородок следует выполнять с соблюдением требований приказа Министерства труда и социальной защиты РФ от 1 июня 2015 г. N 336н «Об утверждении Правил по охране труда в строительстве».

К работе допускаются лица не моложе 18 лет, прошедшие медицинское освидетельствование и признанные годными, получившие знания по безопасным методам и приемам труда согласно ГОСТ 12.0.004-2015 ССБТ. Организация обучения безопасности труда. Общие положения, сдавшие экзамены квалификационной комиссии в установленном порядке и получившие удостоверение на право производства работ, и прошедшие вводный инструктаж по безопасности труда и производственной санитарии.

Работы осуществляют с применением ручного и механизированного инструмента. Ручной инструмент должен быть прочным, надежным и удобным в работе. Использовать инструмент нужно только по назначению. Деревянные рукоятки ручных инструментов должны быть изготовлены из сухой древесины твердых и вязких пород, и не иметь сучков, трещин и сколов.

Применение механизированного инструмента допускается только в соответствии с требованиями,

						15-09-2017-ППР-ТК4	Лист
Из	Кол.	Лис	№	Подп	Дат	8.4 Технологическая карта на устройство перегородок, усиление проемов и монтаж перильного ограждения	

указанными в паспорте и инструкции по эксплуатации завода изготовителя.

Инструмент необходимо систематически и своевременно проверять и ремонтировать. Выдаваемый инструмент должен быть исправен.

К работе с механизированным инструментом допускаются лица, имеющие соответствующее удостоверение на право пользования им.

Рабочие должны быть обеспечены спецодеждой и средствами индивидуальной защиты.

При производстве погрузочно-разгрузочных работ руководствоваться требованиями ГОСТ 12.3.009-76* и приказа Министерства труда и социальной защиты РФ от 1 июня 2015 г. N 336н «Об утверждении Правил по охране труда в строительстве».

Производство работ на высоте более 1,3 м от пола следует выполнять с монтажных столиков или с инвентарных сборно-разборных передвижных подмостей. Работать с приставных лестниц запрещается.

При работе с электрифицированным инструментом в помещениях без повышенной опасности допускается применять электроинструмент, работающий при напряжении 220 В, с обязательным использованием диэлектрических перчаток, галош или ковриков и заземлением корпуса инструмента. В особо опасных помещениях необходимо применять электроинструмент, работающий при напряжении 42 В.

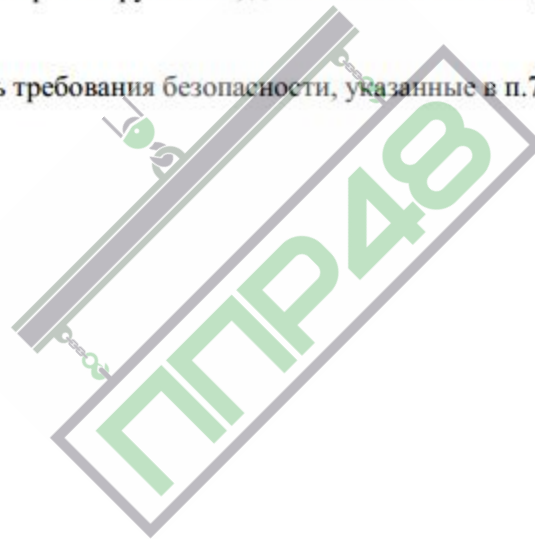
Перед началом работы с электроинструментом рабочий должен: надеть спецодежду, проверить исправность средств индивидуальной защиты, получить инструктаж о безопасных способах производства работ с электроинструментом, осмотреть и проверить электроинструмент на холостом ходу.

При обнаружении неисправностей электроинструмента работы прекратить и сообщить об этом мастеру или производителю работ.

При прекращении подачи напряжения во время работы электроинструмент следует выключить и отключить от электросети.

Персонал, работающий на электроинструментах, должен иметь II категорию по электробезопасности.

Также необходимо соблюдать требования безопасности, указанные в п.7 пояснительной записке к ППР.



						15-09-2017-ППР-ТК4	Лист
						8.4 Технологическая карта на устройство перегородок, усиление проемов и монтаж перильного ограждения	
Из	Кол.	Лис	№	Подп	Дат		

УТВЕРЖДАЮ:

ОБЪЕКТ: Реконструкция нежилых зданий под административно-торговый комплекс

АДРЕС: г. Санкт-Петербург, Средний проспект В.О., дом 36/40, литера А

Технологическая карта

Демонтаж и монтаж подоконников

15-09-2017-ППР-ТК1

Исполнитель

(должность, подпись, ф.и.о.)

Санкт-Петербург
2017

						15-09-2017-ППР-ТК1	Лист
						8.1 Технологическая карта на демонтаж и монтаж подоконников	
Из	Кол.	Лис	№	Подп	Дат		

1. Область применения

Технологическая карта разработана на демонтажные работы на объекте: Реконструкция жилых зданий под административно-торговый комплекс по адресу-----

Цель создания ТК дать рекомендуемую схему технологического процесса производства работ по устройству перегородок.

Технологическая карта предназначена для производителей работ, мастеров и бригадиров, производящих работы, а также работников технического надзора Заказчика и рассчитана на конкретные условия производства работ.

2. Общие положения

Работы следует выполнять, руководствуясь требованиями следующих нормативных документов:

- ГОСТ Р 21.1101-2009 «Основные требования к проектной и рабочей документации»;
- ГОСТ 12.0.004-2015 «ССБТ. Организация обучения безопасности труда. Общие положения»;
- ГОСТ 12.4.011-89 «ССБТ. Средства защиты работающих. Общие требования и классификация»;
- ГОСТ 12.4.103-83 «ССБТ. Одежда специальная защитная, средства индивидуальной защиты ног и рук.

Классификация»;

- СП 12-136-2002 «Безопасность труда в строительстве. Решения по охране труда и промышленной безопасности в проектах организации строительства и проектах производства работ»;

- СП 48.13330.2011 «Организация строительства»;

- ГОСТ 12.0.004-2015 «Организация обучения безопасности труда. Общие положения»;

- ГОСТ 7502-98 «Рулетки измерительные металлические. Технические условия»;

- ГОСТ 7948-80 «Отвесы стальные строительные. Технические условия»;

- ГОСТ 3749-77* «Угольники поверочные 90°. Технические условия»;

- ГОСТ 7210-75* «Ножницы ручные для резки металла. Технические условия»;

- ГОСТ 11042-90 «Молотки стальные строительные. Технические условия»;

- «Правила противопожарного режима в Российской Федерации», утв. постановлением Правительства от 25 Апреля 2012 г. N 390;

- Приказ Министерства труда и социальной защиты РФ от 1 июня 2015 г. N 336н «Об утверждении Правил по охране труда в строительстве»;

Также следует руководствоваться нормативными документами, указанными в Пояснительной Записке к настоящему ППР.

3 Организация и технология выполнения работ

3.1 Подготовительные работы

Перед началом производства работ необходимо выполнить работы по подготовке места проведения строительных работ: подготовить места для складирования материалов, инвентаря, др. необходимого оборудования, а также обеспечить противопожарным инвентарем.

Очистить монтажную площадку от мусора и посторонних предметов, препятствующих установке и передвижению монтажной техники.

3.2 Демонтаж подоконников

Для демонтажа подоконников необходимо убрать оконные створки.

Нужно поддеть их слегка снизу ломом со стороны стены и аккуратно снять. Далее нужно снять слой штукатурки с оконного откоса при помощи перфоратора или зубила до основания стены, куда упирается рама деревянного окна.

Рамы деревянного окна крепятся к бетону при помощи 150-200 мм гвоздей. После снятия штукатурки появятся гвозди. Необходимо зажать их изнутри около стены пассатижами и ударить молотком по раме так, чтобы показались шляпки гвоздей. После этого подденьте их клещами, выведите до уровня гвоздодера и вытяните гвоздь. Также можно срезать гвозди при помощи болгарки у основания оконной рамы.

После того, как оконная рама освободится от гвоздей, выньте аккуратно раму из проема. Используйте попеременно постукивания молотком и работу ломика или гвоздодера. Убирая по дороге мешающий настил штукатурки нужно обеспечить надежный «вход» для вставки новых окон. После того, как деревянные окна сняты, проведите контрольную зачистку поверхности оконного проема.

						15-09-2017-ППР-ТК1	Лист
						8.1 Технологическая карта на демонтаж и монтаж подоконников	
Из	Кол.	Лис	№	Подп	Дат		

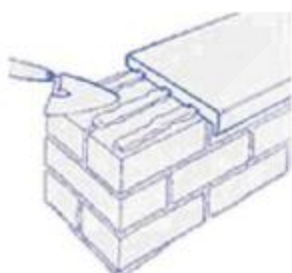
3.3 Монтаж подоконников



Рисунок 1. Конструкция пластикового окна

Монтаж подоконников ПВХ

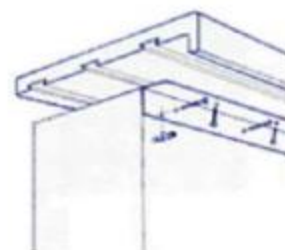
Разнообразие типоразмеров позволяет подобрать и смонтировать подоконник для любого оконного проема. Подоконник легко монтируется и демонтируется, практичен и легок в эксплуатации.



В цементную кладку



На клей



Винтовое крепление

Рисунок 2. Способы крепления пластиковых окон

Распил пластикового подоконника может выполняться пилой по дереву. Необходимо соблюдать аккуратность и пилить без большого нажима, чтобы избежать царапин на поверхности и сколов в месте распила подоконника ПВХ.

После отпиливания торцы пластикового подоконника закрываются декоративными заглушками, которые можно купить при оформлении заказа. Заглушки для подоконников ПВХ подбираются по длине в зависимости от места установки и способа крепления.

Нижняя поверхность пластикового подоконника имеет специальные пазы типа "ласточкин хвост" (так его называют в России, также есть название "трезубец габелинолистовой") для облегчения монтажа и улучшения крепления подоконника ПВХ в оконном проеме.

Пластиковые подоконники могут укладываться на цементный раствор, приклеиваться клеем типа "жидкие гвозди" к горизонтальной поверхности оконного проема, а также крепиться механически на гвозди или саморезы с помощью металлического профиля, что позволяет устанавливать их в помещениях любого назначения и с любым типом внешних стен.

Рекомендуется оставлять не менее 10 см между подоконником ПВХ и верхним краем батареи отопления.

						15-09-2017-ППР-ТК1	Лист
						8.1 Технологическая карта на демонтаж и монтаж подоконников	
Из	Кол.	Лис	№	Подп	Дат		



Рисунок 3.

Торцевые заглушки для пластиковых подоконников изготавливаются универсальной длины с двумя боковыми краями или по ширине подоконника ПВХ. В случае изменения места установки длину заглушки можно легко уменьшить самому, обрезав выступающий конец обычными ножницами.

Подоконник заводят под раму на глубину около 1 см. Если зазор между подоконником и нижней частью проема - слишком большой, его частично заполняют цементным раствором, оставив зазор 5-10 мм. Края подоконника обязательно должны заходить в стену примерно на 1,5-3,0 см.

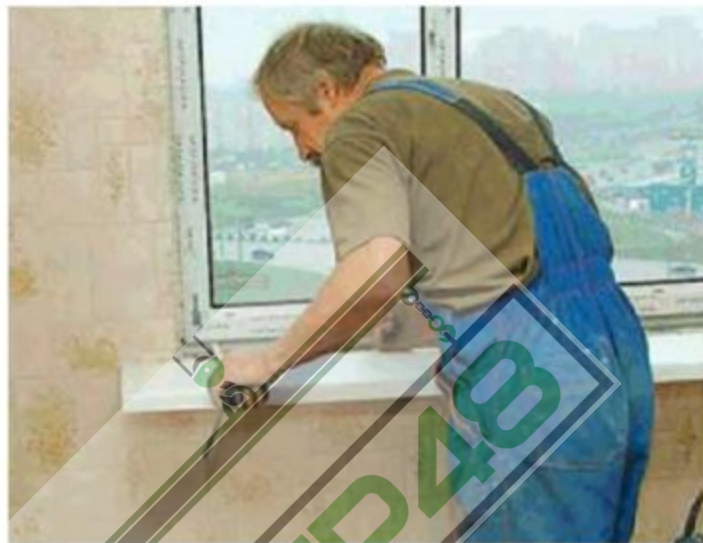


Рисунок 4.

Чтобы подогнать подоконник по месту, делают необходимые замеры.



Рисунок 5.

В нижнюю часть подставочного профиля вкручивают саморезы в качестве опоры тыльной стороны подоконника.

						15-09-2017-ППР-ТК1	Лист
Из	Кол.	Лис	№	Подп	Дат	8.1 Технологическая карта на демонтаж и монтаж подоконников	



Укладывают подоконник на место и по уровню выставляют его с помощью разной толщины подкладок.



Рисунок 6.

Зазор между подоконником и оконным проемом заполняют монтажной пеной.

						15-09-2017-ППР-ТК1	Лист
						8.1 Технологическая карта на демонтаж и монтаж подоконников	
Из	Кол.	Лис	№	Подп	Дат		



Рисунок 7.

Когда монтажная пена затвердеет, оставшийся зазор под подоконником заполняют шпатлевкой и выравнивают этот участок заподлицо со стеной.

Излишне широкий подоконник может стать одной из причин появления конденсата на окнах из-за отсутствия должной циркуляции тёплого воздуха от отопительной батареи. Лучше, если подоконник будет перекрывать только половину батареи. Это позволит попадать тёплому воздуху на окно.

4. Требования к качеству и приемке работ

Для обеспечения высокого качества демонтажных и монтажных работ необходимо соблюдать все проектные решения и требования технических условий на производство демонтажных/монтажных процессов.

Все доставляемые на строительную площадку приборы подвергаются контролю, заключающемуся в проверке паспорта и штампов ОТК, а также внешнем осмотре с целью установить качество этих изделий.

Изделия и приборы с дефектами, не соответствующие требованиям технических условий, не могут быть допущены к монтажу, подлежат браковке и возврату поставщику.

Схема операционного контроля качества на демонтаж подоконников приведена в таблице 1.

Контрольно-измерительный инструмент: рулетка.

Операционный контроль осуществляют: мастер (прораб) – в процессе работ. Приёмочный контроль осуществляют: мастер (прораб), представители технадзора заказчика.

Таблица 1

Работы и конструкции, подлежащие контролю	Состав и средства контроля
Подготовительные работы. Демонтаж подоконников. Погрузочно-разгрузочные работы.	Освидетельствование состояния конструкций до начала разборки. Исправность инструмента, оснастки, наличие паспортов и инструкций по применению. Состояние конструкций в процессе разборки. Состояние конструкций после разборки.
Лица ответственные за проведением контроля.	Технадзор заказчика. Производитель работ.
Периодичность контроля.	Ежедневно с записью в «Общем журнале работ» с подписями контролирурующих лиц.
Методы и средства контроля	Визуальный осмотр места работ до начала демонтажа конструкций, обращая особое внимание на состояние примыкающих конструкция. Визуальный осмотр места работ после окончания демонтажа, обращая особое внимание на средства и методы закрепления конструкций, оставляемых на перерыв в работе.
Документы о контроле	Общий журнал работ Акты авторского надзора Исполнительные схемы

						15-09-2017-ППР-ТК1	Лист
						8.1 Технологическая карта на демонтаж и монтаж подоконников	
Из	Кол.	Лис	№	Подп	Дат		

Нормативные документы и требования	Рабочий проект. СНиП 12.01.2004 «Организация строительства». Приказ Министерства труда и социальной защиты РФ от 1 июня 2015 г. № 336н «Об утверждении Правил по охране труда в строительстве» СНиП 3.03.01-87 Актуализированная редакция «Несущие и ограждающие конструкции», гл.1, гл.7.
------------------------------------	---

Контроль качества строительно-монтажных работ должен осуществляться специалистами или специальными службами, входящими в состав строительных организаций или привлекаемыми со стороны и оснащенными техническими средствами, обеспечивающими необходимую достоверность и полноту контроля.

Подоконник заводят под раму на глубину около 1 см. Если зазор между подоконником и нижней частью проема - слишком большой, его частично заполняют цементным раствором, оставив зазор 5-10 мм. Края подоконника обязательно должны заходить в стену примерно на 1,5-3,0 см.

5. Материально-технические ресурсы

Таблица 2

Комплект инвентаря и механизированного и ручного инструмента на бригаду

Лом монтажный	ЛМ-24 ГОСТ 1405-83	4
Кусачки торцовые	ГОСТ 28037-89Е	10
Напильник	А-400 ГОСТ 1465-80	5
Рулетка измерительная	ГОСТ 7520-89*	6
Молоток слесарный	ГОСТ 2310-77*Е	7
Молоток стальной строительный	МКУ-2 или аналог	7
Кувалда кузнечная тупоносая	ГОСТ 11402-90	2
Уровень строительный	УС1-300 ГОСТ 9416-83	8
Очки защитные	ЗП2-84 ГОСТ 12.4.013-85Е	На все звено
Каска строительная	ГОСТ EN 397-2012	На все звено
Перчатки резиновые	ГОСТ 20010-93	На все звено
Сапоги резиновые	ГОСТ 5375-79*	На все звено
Дрель универсальная	ТУ 494-61-04-76	6
Метр складной металлический	ГОСТ 7253-54	8
Полотна ножовочные	ГОСТ 6645-68	5
Рамка ножовочная ручная	ГОСТ 17270-71 Е	4
Ветошь чистая обтирочная	ГОСТ 5354-79	5
СИЗ на каждый вид работ	ГОСТ Р 12.4.236-2011	На все звено

Таблица 3

Выполнение рабочих операций звеньями и разряды рабочих

Вид работ	В среднем, чел.
Начальник участка	1
Демонтажник 4 разряда	1
Демонтажник 3 разряда	2
Рабочий	5

						15-09-2017-ППР-ТК1	Лист
Из	Кол.	Лис	№	Подп	Дат	8.1 Технологическая карта на демонтаж и монтаж подоконников	

6. Требования по охране труда

Перед началом разборки лица, допущенные к производству работ, должны быть проинструктированы о безопасности методов разборки.

При производстве работ должны соблюдаться следующие правила требованиям безопасности:

- рабочим должна быть выдана мягкая нескользящая обувь; защитные каски;
- запрещается перегружать место, где осуществляется демонтаж, строительным мусором, материалами от разборки;
- оконные проемы с разобранными заполнениями должны быть забиты двумя-тремя досками.

При проведении строительного производства на работников, занятых в строительном производстве, возможно воздействие вредных и (или) опасных производственных факторов. При проведении работ в строительном производстве, связанных с воздействием на работников вредных и (или) опасных производственных факторов, работодатель обязан принять меры по их исключению или снижению до допустимого уровня воздействия.

Ответственность за выполнение мероприятий по охране труда, промсанитарии, пожарной и экологической безопасности возлагается на руководителей работ, назначенных приказом. Ответственное лицо осуществляет руководство монтажными работами непосредственно или через бригадира. Распоряжения и указания ответственного лица являются обязательными для всех работающих на объекте.

Охрана труда рабочих должна обеспечиваться выдачей администрацией необходимых средств индивидуальной защиты, выполнением мероприятий по коллективной защите рабочих в соответствии с действующими нормами и характером выполняемых работ. Рабочим должны быть созданы необходимые условия труда, питания и отдыха.

СМР должен проводить персонал, прошедший обучение и ознакомленные со спецификой выполняемой работы.

СМР разрешается производить только исправным инструментом, при соблюдении условий его эксплуатации.

Перед допуском к СМР руководители организаций обязаны обеспечить обучение и проведение инструктажа по охране труда на рабочем месте. Ответственность за правильную организацию безопасного ведения работ на объекте возлагается на производителя работ и мастера.

Рабочие, выполняющие демонтажные работы, обязаны знать:

- опасные и вредные для организма производственные факторы выполняемых работ (работы на высоте (в местах перепадов высот), работы с опасностью поражения током, работы с пожароопасными материалами);
- правила личной гигиены;
- инструкции по технологии производства демонтажных работ, содержанию рабочего места, по охране труда, производственной санитарии, противопожарной безопасности;
- правила оказания первой помощи;
- рабочие должны знать требования данного ППР.

В целях безопасности ведения работ на объекте бригадир обязан:

- довести до рабочих содержание данного ППР;
- перед началом смены лично проверить выполнение организационных мероприятий, обеспечивающих безопасность работ всех мест руководимой им бригады и немедленно устранить обнаруженные нарушения. Если нарушения не могут быть устранены силами бригады или угрожают здоровью или жизни работающих, бригадир должен доложить об этом руководителю и не приступать к работе;
- постоянно в процессе работы контролировать правильность выполнения членами бригады безопасных приемов работы;
- обеспечивать трудовую дисциплину среди членов бригады и соблюдение ими правил внутреннего распорядка и немедленно устранять нарушения охраны труда членами бригады;
- организовать работы в соответствии с проектом производства работ;
- не допускать до работы членов бригады без средств индивидуальной защиты, спецодежды, сигнального жилета и защитной обуви с жестким подноском;
- следить за чистотой рабочих мест, ограждением опасных мест и соблюдением необходимых габаритов;
- не допускать нахождения в опасных зонах членов бригады или посторонних лиц. Не допускать до работы лиц с признаками заболевания или в нетрезвом состоянии, удалять их с территории строительной площадки.

						15-09-2017-ППР-ТК1	Лист
						8.1 Технологическая карта на демонтаж и монтаж подоконников	
Из	Кол.	Лис	№	Подп	Дат		

6.1 Требования безопасности при монтаже подоконников

Применяемые изделия должны быть безопасными в эксплуатации и обслуживании.

Изделия должны быть рассчитаны на эксплуатационные нагрузки, включая ветровую нагрузку в соответствии с действующими строительными нормами.

Изделия (или материалы для их изготовления и комплектующие детали), полимерные материалы (комплектующие детали), применяемые при монтажных работах, должны иметь документы о санитарной безопасности, предусмотренные действующим законодательством и оформленные в установленном порядке.

При работе с механизмами и оборудованием, предназначенными для приготовления и нанесения растворов из цементно-песчаных смесей, герметизирующих составов, необходимо соблюдать требования безопасности, предусмотренные в инструкциях по эксплуатации данного оборудования.

При работе с применением электрифицированных инструментов необходимо обеспечивать выполнение требований ГОСТ 12.1.003-83 (частично заменен) и ГОСТ 12.1.003-2014, ГОСТ 12.1.005-88.

Разрешается работать только с исправным оборудованием, подключение которого к электросети должны выполнять электрослесари, имеющие соответствующую квалификацию.

При производстве изоляционных и отделочных работ следует использовать инвентарные подмости, лестницы-стремянки. Не допускается использовать приставные лестницы, случайные средства подмащивания и производить работы на не огражденных рабочих местах, расположенных на высоте более 1,8 м над перекрытием.

При производстве изоляционных работ необходимо предохранять руки от соприкосновения с мастикими и липкими слоями лент.

Работники, занятые производством изоляционных работ, должны быть обеспечены средствами защиты в соответствии с "Типовыми отраслевыми нормами бесплатной выдачи спецодежды, спецобуви и других средств индивидуальной защиты".

Погрузку, разгрузку и переноску материалов необходимо производить с соблюдением норм поднятия и переноски тяжестей.

При использовании изоляционных материалов возможно образование незначительного количества твердых и эластичных отходов, которые должны быть собраны в специальные емкости и направлены на уничтожение в соответствии с СанПиН 2.1.7.1322-03 "Гигиенические требования к размещению и обезвреживанию отходов производства и потребления".

При попадании на руки цементного раствора, пены или мастики загрязнения необходимо удалить и вымыть руки водой.

Изоляционные материалы (мастики) на органических растворителях и растворители должны храниться в закрытых, проветриваемых, взрыво- и пожаробезопасных помещениях.

Также необходимо соблюдать требования безопасности, указанные в п.7 пояснительной записке к ППР.

						15-09-2017-ППР-ТК1	Лист
						8.1 Технологическая карта на демонтаж и монтаж подоконников	
Из	Кол.	Лис	№	Подп	Дат		

УТВЕРЖДАЮ:

ОБЪЕКТ: Реконструкция нежилых зданий под административно-торговый комплекс

АДРЕС: г. Санкт-Петербург, Средний проспект В.О., дом 36/40, литера А

Технологическая карта

Устройство потолков

15-09-2017-ППР-ТК5

Исполнитель

(должность, подпись, ф.и.о.)

**Санкт-Петербург
2017**

						15-09-2017-ППР-ТК5	Лист
Из	Кол.	Лис	№	Подп	Дат	8.5 Технологическая карта на устройство потолков	

1. Область применения

Технологическая карта разработана на устройство работ по устройству потолков на объекте: Реконструкция нежилых зданий под административно-торговый комплекс по адресу:

Цель создания ТК дать рекомендуемую схему технологического процесса производства работ по устройству подвесных потолков ГКЛ, потолков типа «Armstrong» и типа «Грильято».

Технологическая карта предназначена для производителей работ, мастеров и бригадиров, производящих работы, а также работников технического надзора Заказчика и рассчитана на конкретные условия производства работ.

2. Общие положения

- Работы следует выполнять, руководствуясь требованиями следующих нормативных документов:
- ГОСТ 12.0.004-2015 «Организация обучения безопасности труда. Общие положения»;
- ГОСТ 12.3.010-82 «ССБТ. Тара производственная. Требования безопасности при эксплуатации»;
- ГОСТ 12.4.087-84 «ССБТ. Строительство. Каски строительные. Технические условия»;
- ГОСТ 9416-83 «Уровни строительные. Технические условия»;
- ГОСТ 24258-88 «Средства подмащивания. Общие технические условия»;
- ГОСТ 32614-2012 «Плиты гипсовые строительные. Технические условия»;
- СНиП 12-01-2004 «Организация строительного производства»;
- СП 71.13330.2017 «Несущие и ограждающие конструкции»;
- СП 20.13330.2011 «Нагрузки и Воздействия»;
- СП 55-101-2000 «Конструкции с применением гипсокартонных листов»;
- СП 70.13330.2012 «Несущие и ограждающие конструкции»;
- СП 48.13330.2011 «Организация строительства»;
- СП 55-101-2000 «Конструкции с применением гипсокартонных листов»;
- Приказ Министерства труда и социальной защиты РФ от 1 июня 2015 г. N 336н «Об утверждении Правил по охране труда в строительстве»;
- «Правила безопасности опасных производственных объектов, на которых используются подъемные сооружения утв. приказом Федеральной службы по экологическому, технологическому и атомному надзору» от 12 ноября 2013 г. №533;
- «Правила противопожарного режима в Российской Федерации», утв. постановлением Правительства от 25 Апреля 2012 г. N 390;
- Приказ Минтруда России от 24.07.2013 N 328н «Об утверждении Правил по охране труда при эксплуатации электроустановок»;
- Приказ Минтруда России от 28.03.2014 N 155н «Об утверждении Правил по охране труда при работе на высоте»;
- ПУЭ «Правила устройства электроустановок» 7-е издание, 2003г.;
- РД-11-06-2007 «Методические рекомендации о порядке разработки проектов производства работ грузоподъемными машинами и технологических карт погрузочно-разгрузочных работ».

3. Организация и технология выполнения работ

Все поверхности потолков перед проведением отделочных работ необходимо подготовить, а именно:

- произвести оштукатуривание, шпаклевку, грунтовку;
- произвести обработку антисептиком плит перекрытия, гидрофобизатором существующих монолитных ж/б плит;
- произвести процедуру обеспыливания.

						15-09-2017-ППР-ТК5	Лист
Из	Кол.	Лис	№	Подп	Дат	8.5 Технологическая карта на устройство потолков	



Рисунок 1. План потолка 7-ого этажа

Из	Кол.	Лис	№	Подп	Дат	15-09-2017-ППР-ТК5 8.5 Технологическая карта на устройство потолков	Лист
----	------	-----	---	------	-----	--	------



Рисунок 2. План потолка 8-ого этажа

3.1 Устройство подвесного потолка ГКЛ

К устройству подвесного потолка рекомендуется приступать только после:

- наличия утвержденной проектной документации (рабочих чертежей);
- наличия утвержденной технологической карты;
- производства организационно-технологической подготовки, которая включает в себя подготовку необходимой оснастки, средств подмащивания и доставки ГКЛ в зону производства работ.

До начала монтажа подвесного потолка необходимо закончить все общестроительные работы. Произвести уборку строительного мусора. Перекрытия для монтажа подвесного потолка должны быть приняты по акту, за подписью ответственных представителей строительной организации.

Работы по монтажу подвесного потолка выполняют под руководством ИТР. Рабочие, выполняющие монтажные работы, должны пройти техническое обучение в специализированных учебных заведениях и иметь удостоверение на производство работ.

Устройство подвесного потолка производят поточно-расчлененным методом, по захваткам, со специализацией звеньев бригады на выполнение однотипных работ и оснащенных соответствующим набором инструментов, инвентаря и средств подмащивания.

Доставку на объект ГКЛ, упакованных в полиэтиленовую пленку, следует производить централизованно автотранспортом. По согласованию с потребителем допускается транспортировать листы в непакетированном виде (без обвязки или упаковки в пленку). Масса пакета не должна быть более 3000 кг.

ГКЛ следует хранить в помещениях с сухим и нормальным влажностным режимом, отдельно по видам и размерам, с соблюдением требований безопасности и сохранности продукции. Общая высота

						15-09-2017-ППР-ТК5	Лист
Из	Кол.	Лис	№	Подп	Дат	8.5 Технологическая карта на устройство потолков	

складируемого штабеля с ГКЛ не должна превышать 3,5 м (см. рис. 3 и 4). Расстояние между штабелями складирования не должно быть менее 1 м.

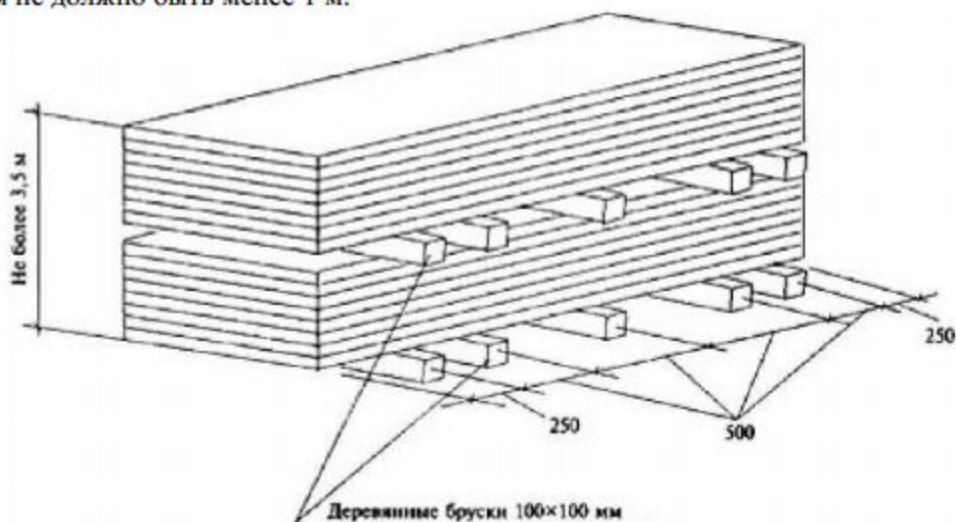


Рисунок 3. Схема складирования ГКЛ на объекте

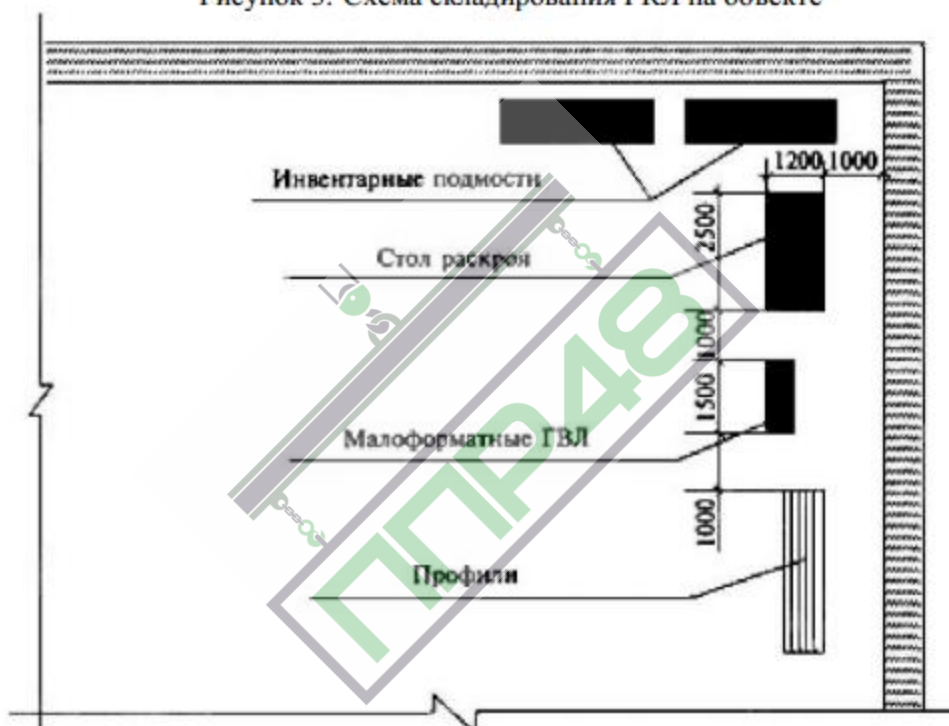


Рисунок 4. Схема организации рабочего места при устройстве подвесных потолков

Доставку на объект металлических профилей каркаса потолков допускается производить автотранспортом при условии их защиты от механических воздействий. Хранение профилей на закрытых приобъектных складах должно производиться в кондукторе пакетами по типам.

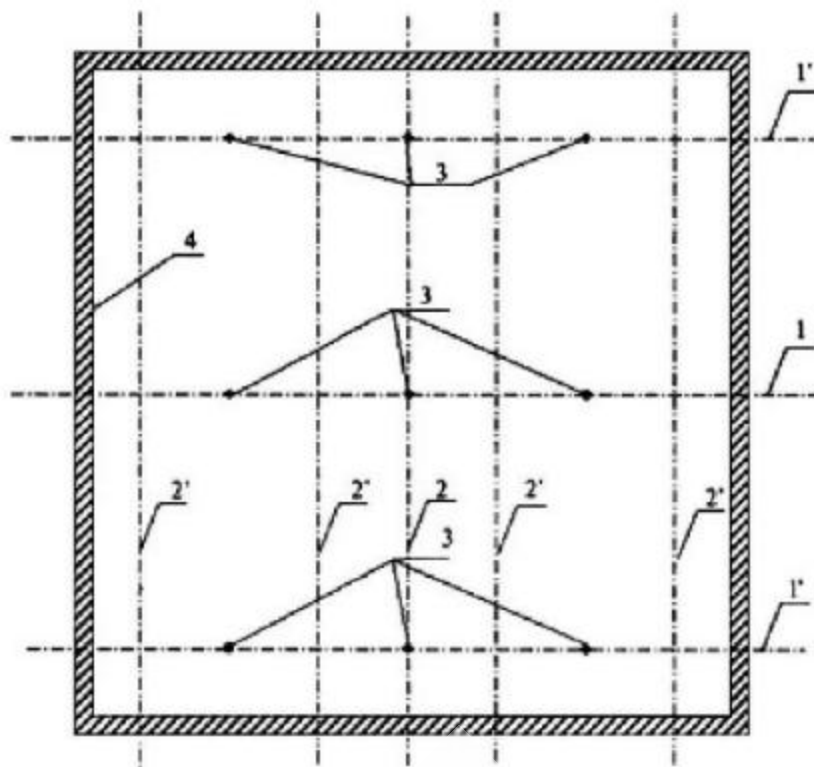
При производстве погрузочно-разгрузочных работ следует избегать ударов. Укладку пакетов с профилями на транспортные средства следует осуществлять погрузчиками. Вышеуказанные работы должны производиться в соответствии с требованиями ГОСТ 12.3.009-76.

ГКЛ транспортируют к месту производства работ ручными тележками. При переносе ГКЛ вручную - с помощью специальных приспособлений.

Монтаж подвесного потолка предусмотрено производить в следующем порядке:

- разметка проектного положения подвесного потолка (см. рис. 5);

						15-09-2017-ППР-ТК5	Лист
Из	Кол.	Лис	№	Подп	Дат	8.5 Технологическая карта на устройство потолков	



1, 2 - разметка центральных взаимно перпендикулярных осей; 1' - разметка положения основных профилей; 2' - разметка положения несущих профилей; 3 - разметка положения подвесов потолка; 4 - разметка на примыкающих стенах помещения положения профилей ПНП (для конструкции П113)

Рисунок 5. Разметка проектного положения подвесного потолка

- установка элементов металлического многоуровневого каркаса;
- обшивка каркаса подвесного потолка ГКЛ (в 2 слоя);
- заделка стыков между ГКЛ и углублений от винтов;
- подготовка поверхности подвесного потолка под чистовую отделку.

Разметка проектного положения подвесного потолка

Разметку проектного положения элементов каркаса подвесного потолка производят в строгом соответствии с проектным решением и согласно рабочим чертежам. Разметка установки элементов каркаса подвесного потолка включает:

- разметку на перекрытиях помещения точек закрепления тяг подвесов и осей основных профилей;
- выносу в углах помещения отметок уровня направляющих профилей;
- разметку на стенах по периметру помещения осей направляющего профиля.

Разметку производят с помощью складного метра, рулетки, метростата и шнуруотбойного устройства. Разметку больших помещений производят с помощью лазерного и оптического нивелира.

Вначале на перекрытиях помещения с помощью нивелира и шнуруотбойного приспособления отбивают осевые линии строго по центру помещения (вдоль и поперек). Затем от этих линий производят разметку осей основных и несущих профилей. Шаг основных и несущих профилей указан на рис. 4.

							15-09-2017-ППР-ТК5	Лист
Из	Кол.	Лис	№	Подп	Дат		8.5 Технологическая карта на устройство потолков	

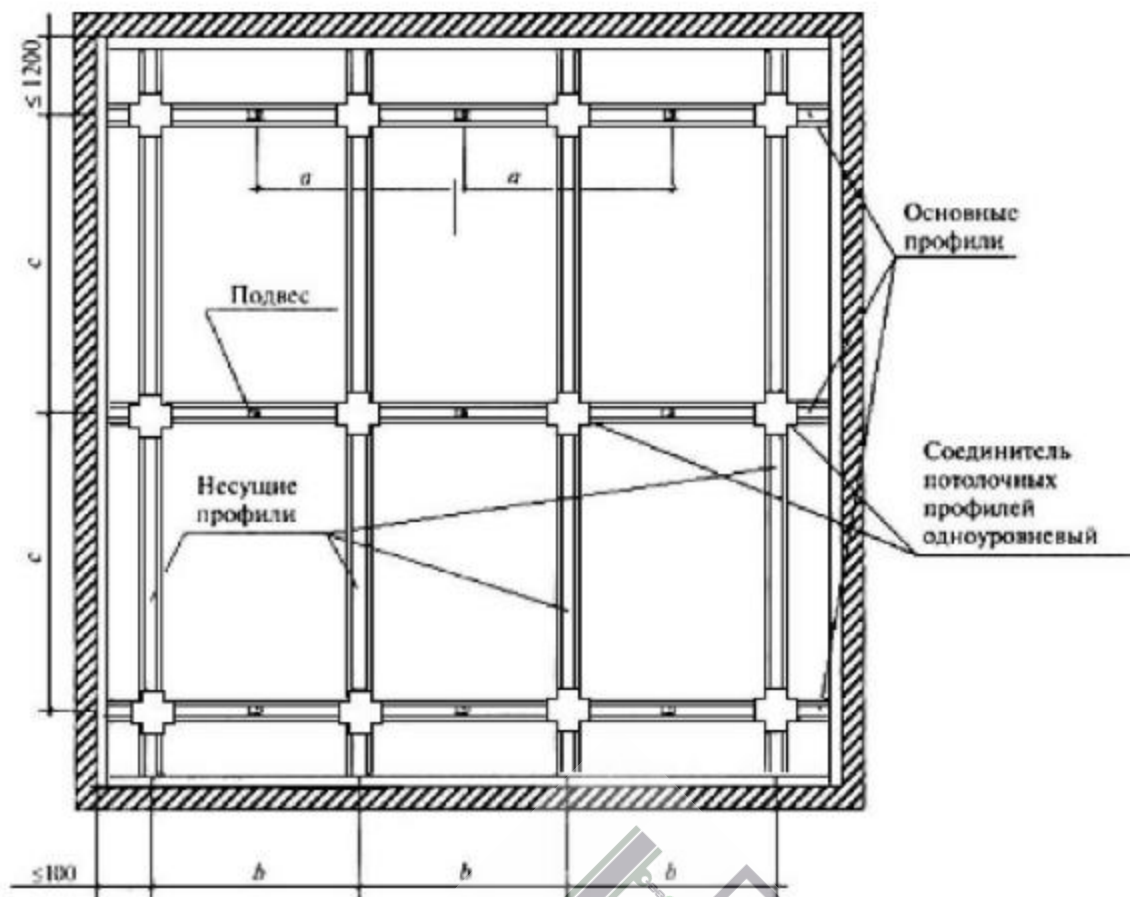


Рисунок 6. Схема устройства каркаса подвесного потолка

После этого необходимо произвести разметку точек закрепления тяг подвесов. Шаг точек установки тяг указан на рис. 6.

Рекомендуется предварительно сделать два варианта разметки осей основных профилей и выбрать вариант с наименьшим расходом профилей и ГКЛ.

После разметки элементов каркаса подвесного потолка на перекрытии по всему периметру помещения на стенах с помощью метростата и инуротбойного приспособления проводят горизонтальную линию, которая должна совпадать с проектным уровнем несущих профилей.

Установка элементов металлического многоуровневого каркаса подвесного потолка

Каркас потолка состоит из потолочного профиля ПП и направляющего профиля ПН. При монтаже элементов каркаса используют подвесы с зажимами, тяги подвеса, анкерные металлические дюбели с гвоздями, самонарезающие винты длиной 9,5 мм.

Допускается удлинение профиля ПП с помощью удлинителя и дополнительных профилей. В стенке профиля ПН имеются отверстия диаметром 8 мм, которые расположены с шагом около 250 мм и предназначены для установки дюбелей. При необходимости дополнительные отверстия в стенке профиля просверливают дрелью.

Монтаж элементов каркаса потолка производят в следующем порядке (см. рис. 6):

- установка и закрепление с проектным шагом направляющих профилей с предварительно наклеенной уплотнительной лентой;
- установка и проектное закрепление с помощью металлических анкерных дюбелей с гвоздями к перекрытиям помещения тяг подвесов с шагом 1000 мм;
- установка и закрепление на тяги подвесов с зажимами;
- монтаж основных металлических профилей к ранее смонтированным подвесам с проектным шагом 1200 мм, первый профиль от стены - на расстоянии не более 1170 мм;
- выравнивание с помощью регулировки подвесов в одной плоскости по строительному уровню;
- установка одноуровневых соединителей ПП-профилей с проектным шагом 600 мм на смонтированный основной профиль;
- навеска предварительно нарезанных по заданным размерам несущих профилей (ПП) на соединители.

						15-09-2017-ППР-ТК5	Лист
Из	Кол.	Лис	№	Подп	Дат	8.5 Технологическая карта на устройство потолков	

Контроль за точностью установки собранной конструкции каркаса осуществляют с помощью нивелира или гидроуровня.

На смонтированный в проектное положение каркас оформляют акт приемки на скрытые работы за подписью главного инженера строительной организации.

Таблица 1

Межосевые расстояния при устройстве каркаса

Наименование	Условное обозначение	Расстояние, мм
Расстояние между подвесами (дюбелями) при нагрузке P , кН/м ² : $P \leq 0,1$ $0,15 < P \leq 0,30$ $0,30 < P \leq 0,50$ для анкерного подвеса с тягой и комбинированного подвеса с тягой для прямого и нониус-подвеса	a	1000 650 400 650
Межосевое расстояние основных профилей при нагрузке P , кН/м ² : $P \leq 0,15$ $0,15 < P \leq 0,30$ $0,30 < P \leq 0,50$		1200
Межосевое расстояние несущих профилей при поперечном монтаже листов	b	500
Расстояние между дюбелями крепления ПН-профиля	-	500

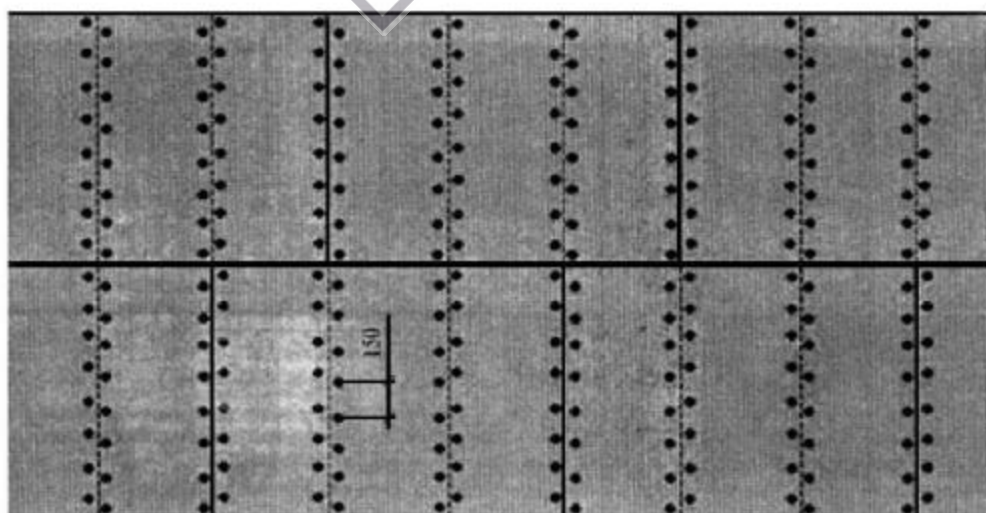


Рисунок 7. Схема расположения листов ГВЛ и самонарезающих винтов в подвесных потолках

Обшивка каркаса подвесного потолка ГКЛ (см. рис. 7)

До начала производства работ по обшивке каркаса потолка на стены по линии их контакта с ГКЛ наклеивают разделительную ленту.

Установку ГКЛ в проектное положение производят вручную с использованием инвентарных подпорок.

ГКЛ располагают параллельно основным профилям так, чтобы поперечные стыки находились на несущих профилях.

Перед установкой на торцах каждого ГКЛ делают с помощью отборного рубанка фальц шириной 30 мм и глубиной 2 мм.

Смещение стыков смежных листов должно составлять не менее 400 мм.

Крепление ГКЛ к каркасу осуществляют самонарезающими винтами длиной 25, 35 мм с зенкующей головкой с шагом 150 мм для ГКЛ толщиной 9,5 мм в 2 слоя (см. рис. 7).

Крепежные винты должны входить в лист под прямым углом и проникать в металлический профиль каркаса на глубину не менее 10 мм.

Головки винтов должны быть утоплены в поверхность гипсокартонного листа на глубину, позволяющую их зашпаклевать.

Изогнутые, неправильно завернутые винты удаляют и заменяют на новые, размещая их на расстоянии 50 мм от прежних.

Подготовка поверхности подвесного потолка под чистовую отделку

Предварительно кромки ГКЛ обрабатывают грунтовкой.

Стыки, образованные фальцевой кромкой, заделывают шпаклевочной смесью и армирующей лентой.

На армирующую ленту, уложенную путем вдавливания в первый слой шпаклевочной смесью после его высыхания, наносят второй слой.

Поперечные стыки ГКЛ заделывают так же, как и продольные.

Углубления от винтов заделывают гипсовой смесью.

На всех внешних угловых частях потолка устанавливают перфорированный угловой профиль на гипсовую смесь.

Стыки, образованные между стенами и ГКЛ, заделывают гипсовой смесью в следующем порядке:

- равномерное заполнение стыков слоем гипсовой смеси;
- нанесение накрывочного слоя гипсовой смеси;
- срезка излишков разделительной ленты после высыхания гипсовой смеси.

После полного высыхания шпаклевки поверхность шлифуют шлифовальными приспособлениями до получения единой плоскости и обрабатывают грунтовкой.

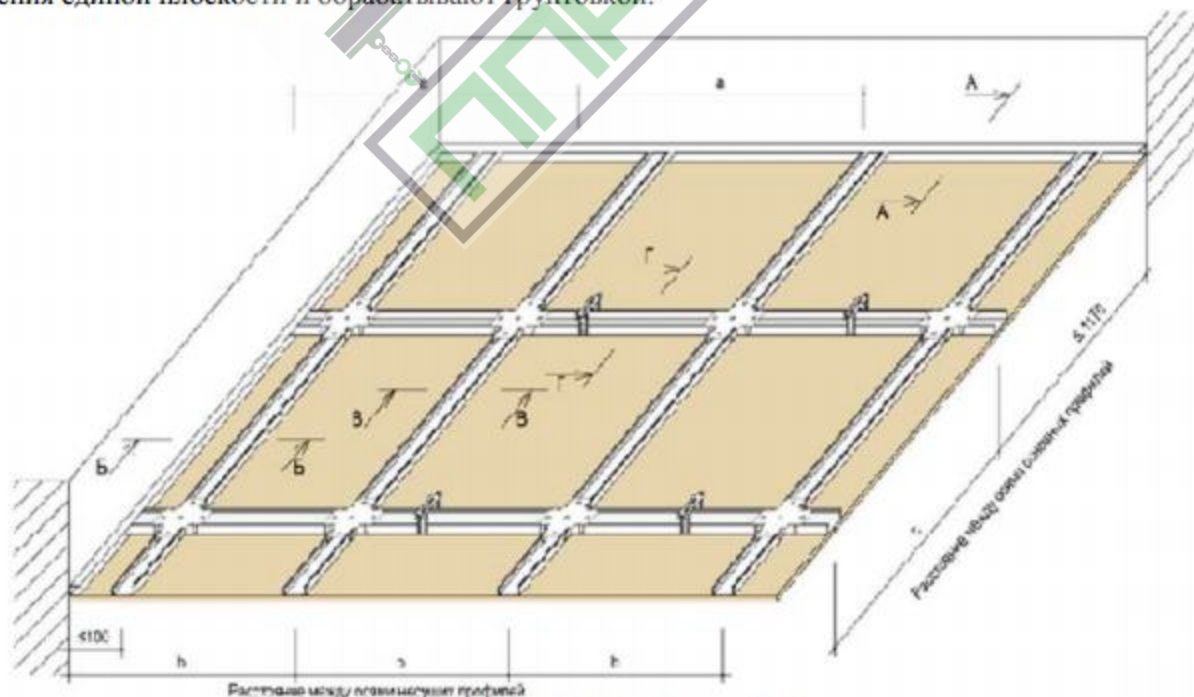


Рисунок 8. Подвесной потолок

						15-09-2017-ППР-ТК5	Лист
Из	Кол.	Лис	№	Подп	Дат	8.5 Технологическая карта на устройство потолков	

3.2 Устройство потолка типа «Armstrong»

Для устройства подвесного потолка типа «Армстронг» применяют двухосный каркас в одном уровне, который состоит из главных неразрезных элементов, проходящих через все помещение и расположенных перпендикулярно к ним второстепенных разрезных элементов, образующих ячейки, в которые укладываются лицевые отделочные элементы (см. рис.9).

Устройство подвесных потолков необходимо производить после монтажа и крепления всех элементов каркаса (в соответствии с проектом), проверки горизонтальности его плоскости и соответствия отметкам.

Монтаж плит, панелей стен и элементов подвесного потолка следует производить после разметки поверхности и начинать от угла облицовываемой плоскости. Горизонтальные стыки листов (панелей), не предусмотренные проектом, не допускаются.

Плоскость поверхности, облицованная панелями и плитами, должна быть ровной, без провесов в стыках, жесткой, без вибрации панелей и листов и отслоений от поверхности (при приклейке).

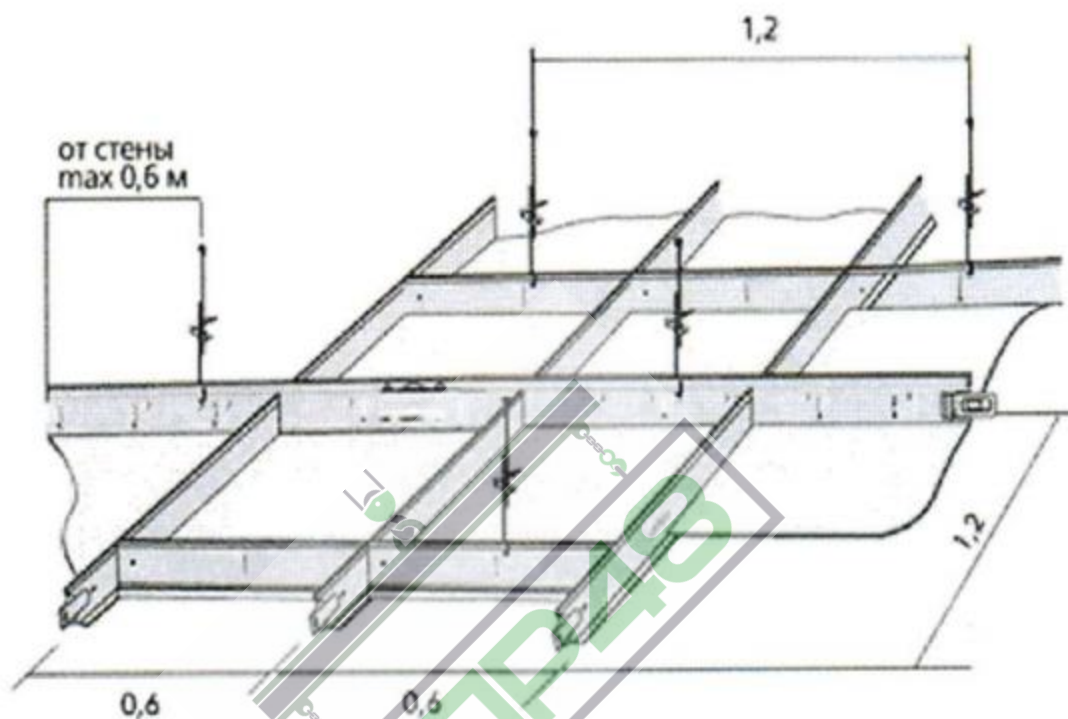
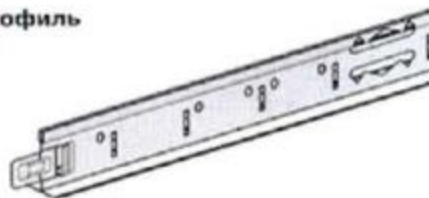
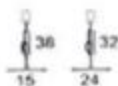


Рисунок 9. Подвесная система

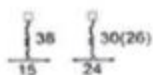
Главные и второстепенные элементы каркасов в одном уровне выполняют из малоразмерных гнутых профилей листовой стали и алюминиевых сплавов.

						15-09-2017-ППР-ТК5	Лист
Из	Кол.	Лис	№	Подп	Дат	8.5 Технологическая карта на устройство потолков	

Несущий профиль
L=3700 мм



Поперечный профиль
L=600 мм
L=1200 мм



Уголок белый
стальной 19/24



Рисунок 10. Соединительные элементы подвесной системы

Главные элементы каркаса в одном уровне по длине соединяют с помощью накладок, закрепляемых болтами или вырубленными язычками в стенках профилей.

Второстепенные элементы крепят к главным с помощью шпилек, пластинчатых хомутов или пружин.

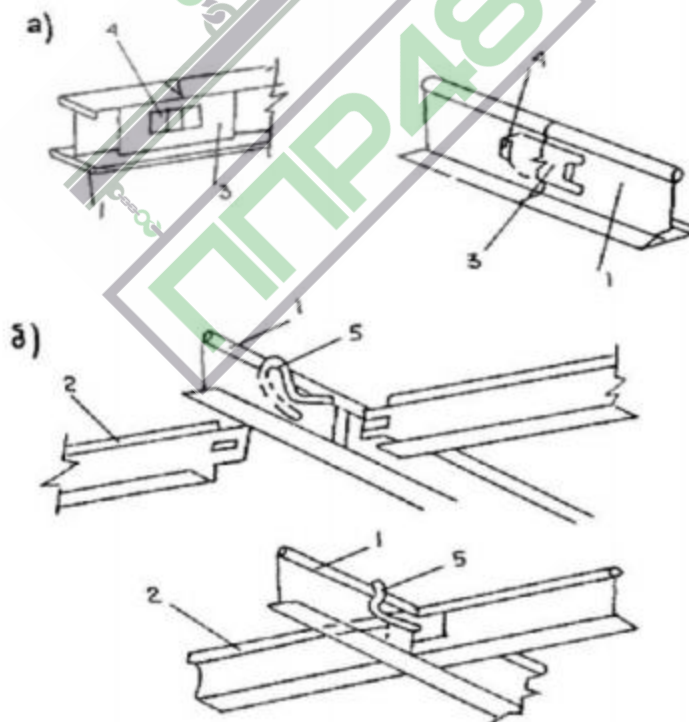


Рисунок 11. Соединения элементов каркаса:

- а) соединение главных элементов по длине при помощи накладок и вырубленных язычков, б) соединение второстепенных элементов с главными при помощи шпильки

1 - главный элемент; 2 - второстепенный элемент; 3 - накладка; 4 - вырубной язычок; 5 - шпилька

Элементы каркаса подвесного потолка к основным конструкциям зданий крепят с помощью подвесок, которые с одной стороны имеют узлы и детали крепления к перекрытиям, а с другой - к каркасу.

Из	Кол.	Лис	№	Подп	Дат

Подвески в зависимости от условий эксплуатации подвесного потолка и с учетом его жесткости подразделяют на два вида: гибкие и жесткие. Подвески состоят из двух частей и устройства для регулирования высоты, обеспечивающего установку каркаса на заданной отметке.

Гибкие подвески выполняют из оцинкованной стальной проволоки диаметром 2,5-3 мм, стальных лент толщиной 0,6-0,8 мм, а жесткие - из круглых стержней диаметром 5-12 мм, полос толщиной 2-4 мм, уголковых и других профилей (см. рис.12).

Крепление подвесок к основным конструкциям здания производят в зависимости от конструкции перекрытия: к железобетонной плите перекрытия - с помощью кронштейнов, которые пристреливаются к плите дюбель-гвоздями (см. рис.12б), и с помощью распорных и закладных деталей (рис.12в); к стальным конструкциям - с помощью хомутов или болтов; к деревянным перекрытиям - на гвоздях, шурупах и скобах.

Кроме указанных выше способов широко распространено крепление подвесных потолков с каркасом из арматурной стали к выпускам арматуры из швов железобетонных плит.

Подвесные потолки поэлементной сборки могут применяться в помещениях с относительной влажностью воздуха до 70% и температурой не ниже 15°C при отсутствии агрессивных сред.

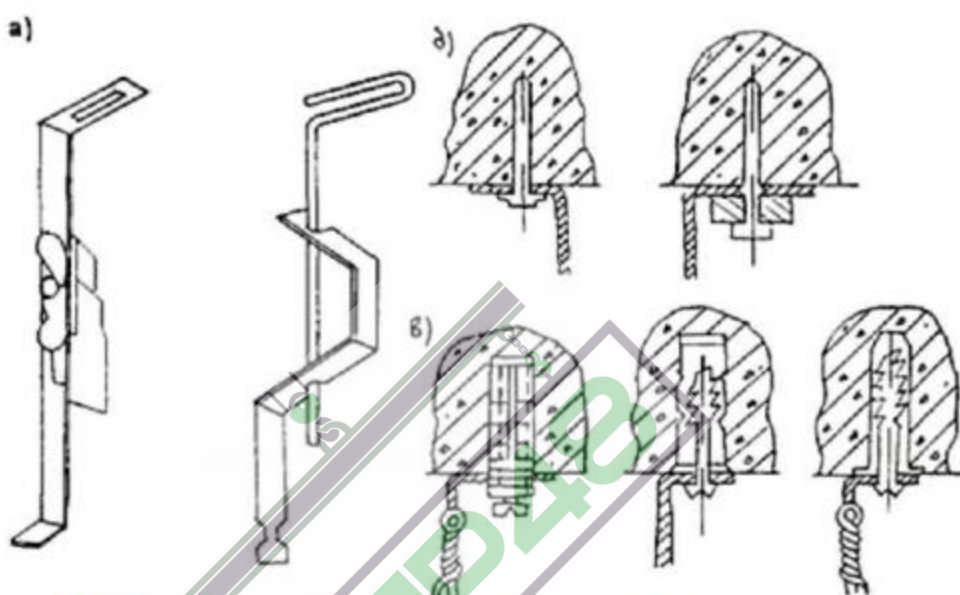


Рисунок 12. Виды подвесок и элементов их крепления:

- а) варианты подвесок; б) крепление кронштейнов пристрелкой; в) крепление кронштейнов при помощи распорных и закладных деталей

Монтаж подвесного потолка

Монтаж потолков следует выполнять только в период отделочных работ (в зимнее время при подключенном отоплении).

Допустимый относительный прогиб для сборных подвесных потолков допускается не более 1/250 пролета. Конструкции потолков рассчитаны только на собственный вес и исключают возможность дополнительных монтажных нагрузок.

Прокладку трубопроводов водоснабжения в надпотолочном пространстве рекомендуется выполнять в лотках, закрепленных с уклоном в сторону расположения сантехнических шахт.

Крепление инженерных коммуникаций, вентиляционных коробов, трубопроводов и светильников к перекрытию должно выполняться на отдельных подвесках, не связанных с подвесками крепления подвесных потолков.

Все виды сборных подвесных потолков должны иметь конструктивное решение, позволяющее вести их монтаж снизу, а также снимать в любом месте отдельные панели или участки потолка для ремонта проводок или установки светильников.

В надпотолочном пространстве не допускается прокладка сгораемых элементов оборудования или материалов.

Перед монтажом производится сортировка плит по размеру, цвету и декоративной фактуре. Лицевая поверхность плит должна быть ровной, без оцолов, углов и кромок, искривление поверхности не должно превышать 1 мм.

Допускаемые отклонения линейных размеров плит $\pm 0,5$ мм.

						15-09-2017-ППР-ТК5	Лист
Из	Кол.	Лис	№	Подп	Дат	8.5 Технологическая карта на устройство потолков	

Технологическая последовательность монтажа подвесных потолков типа Армстронг, облицованных плитами:

- произвести обмер помещения в натуре и разбить взаимоперпендикулярные оси;
- произвести разбивку направляющих потолков от осей помещения в обе стороны для определения размеров фризových (крайних к стенам) плит, а также произвести разбивку мест расположения светильников, вентиляционных решеток и т.д.;
- произвести вынос отметок "чистого" потолка на стены и колонны;
- закрепить разбивку установкой маячных уголков или других приспособлений;
- установить опорные уголки на стены и колонны;
- после нанесения осей направляющих на перекрытие произвести разметку мест установки кронштейнов;
- закрепить кронштейны к перекрытию путём пристрелки при помощи пистолета ПЦ-52-1 дюбель-гвоздями ДГ-4 в соответствии с проектом на расстоянии 1200, 1500, 1800 мм с шагом 600 мм;
- установить регулируемые подвески и направляющие, соединив их между собой соединительными накладками или скобами, проверить правильность установки направляющих при помощи гибкого уровня;
- установить облицовочные плиты на нижнюю полку направляющих;
- для фиксации направляющих установить между ними гребёнки через 1200-1800 мм.

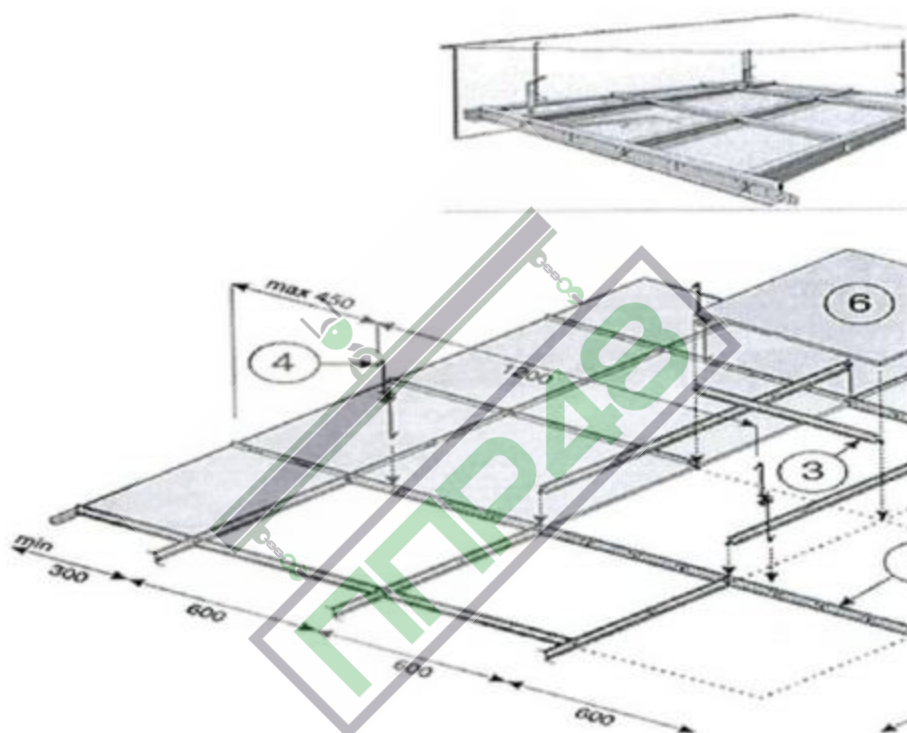


Рисунок 13. Схема монтажа подвесного потолка

2 - главный направляющий несущий профиль; 3 - поперечный профиль; 4 - подвеска; 6 - лицевой элемент потолочной плиты

Выполненные работы по устройству подвесного потолка типа "Армстронг", необходимо предъявить представителю технического надзора Заказчика для осмотра, и документального оформления путем подписания Акта освидетельствования ответственных конструкций, в соответствии с Приложением 4, РД 11-02-2006.

3.3 Устройство потолка типа «Грильято»

Ячеистый потолок Грильято представляет собой подвесную систему из решетчатых панелей.

Основа подвесной системы - объемные решетки из алюминиевого профиля или деревянных планок.

Решетки собираются из реек особого профиля, соединенных между собой.

За фиксацию конструкции на потолочном перекрытии отвечает особая подвесная система.

Надежность большинства подвесных систем достаточно высока, что обеспечивает высокий уровень безопасности подобных потолков.

						15-09-2017-ППР-ТК5	Лист
Из	Кол.	Лис	№	Подп	Дат	8.5 Технологическая карта на устройство потолков	

Размеры решетки могут быть самыми разными: наиболее популярным является потолок Грильято 50x50, но встречаются разновидности с ячейками от 30x30 мм, до 200x200 мм.

Чем больше размер ячейки, тем выше прозрачность потолка.

В состав работ входят:

- разметка мест установки элементов подвесного потолка,
- устройство металлического каркаса (рис.14),



Рисунок 14. Установка каркаса

- сборка и установка потолочных плит.

						15-09-2017-ППР-ТК5	Лист
Из	Кол.	Лис	№	Подп	Дат	8.5 Технологическая карта на устройство потолков	

Разметка мест установки элементов подвесного потолка включает (рис.16):

- определение направления осей, несущих направляющих N1 (L=2400 мм) которое производится или вдоль наиболее длинной из стен или параллельно наиболее качественной (ровной) стене;
- первая ось несущих направляющих N 1 размечается параллельно определенной ранее стене на расстоянии 600 мм. Все последующие оси размечаются параллельно первой оси с шагом 600 мм или 1200 мм, в зависимости от размеров ячейки:
 - при размере ячейки <86x86 мм несущие направляющие N 1 устанавливаются с шагом 600 мм, шаг подвеса при этом 600 мм (a<1200 мм) и направляющая N 2 (L=1200 мм) не используется в каркасе потолка;
 - при размере ячейки 86x86 и более, несущие направляющие N 1 монтируются с шагом 1200 мм, шаг подвеса при этом 1200 мм (a<1200 мм);
- разметку точек установки регулируемых подвесов, осуществляемую по следующим условиям:
 - точки установки регулируемых подвесов должны находиться на одной прямой с несущей направляющей;
 - крайняя точка крепления подвеса должна размечаться из условия максимальной консоли (свободно висящей крайней части направляющей) не более 300 мм;
 - шаг крепления подвесов устанавливает проектом, с учетом всех параметров и дополнительных нагрузок на потолок (маты из мин. волокна, изолирующая пленка и др.); дополнительный вес не должен превышать 2 кг/м² подвесного потолка;
- разметку местоположения врезаемых в подвесной потолок элементов (светильников, инженерных коммуникаций, элементов декора и др.);
- нанесение отметки периметрального профиля на проектный уровень плоскости подвесного потолка, по периметру помещения. Уровень плоскости определяется относительно горизонта или имеющихся дверных и оконных проемов.

Крепление подвесов и периметрального профиля производится в следующей технологической последовательности:

- при помощи монтажного поршневого пистолета закрепить подвесы к черновому несущему потолку по произведенной разметке с помощью специальных дюбелей. Марка крепежного элемента определяется проектом в зависимости от материала чернового несущего потолка и марки подвесного потолка.

Крепление производится с соблюдением следующих условий:

- подвес должен находиться в вертикальном положении и быть перпендикулярным несущей подвесного потолка (отклонение от вертикали не должно превышать 3 градусов);
- соединение подвеса и чернового потолка должно быть шарнирным;
- периметральный профиль крепится по произведенной ранее разметке к стене. Марка крепежного элемента зависит от материала стены.

Устройство металлического каркаса подвесного потолка, состоящего из несущих направляющих N 1, 2, 3 (L=2400; 1200; 600 мм соответственно) выполняется в следующей технологической последовательности (рис.16):

- установить несущие направляющие N 1 на подвесы, крючок спицы должен свободно входить в отверстие несущей направляющей, удерживая несущую за две стороны и, при этом, не деформируя ее;
- соединение несущих по длине производится посредством соединительного элемента PG, соответствующего данной несущей (защитная пленка снимается непосредственно перед установкой несущей);
- по срединной оси несущей направляющей N 1 перпендикулярно ей установить направляющую N 2 (направляющая должна защелкнуться, получив фиксированное положение, защитная пленка снимается непосредственно перед установкой несущей);
- по срединной оси направляющей N 2 перпендикулярно ей установить направляющую N 3 (направляющая должна защелкнуться, получив фиксированное положение, защитная пленка снимается непосредственно перед установкой несущей);
- выровнять каркас посредством регулируемых подвесов в проектное положение;
- выполнить проверку соответствия плоскости каркаса заданной проектной плоскости потолка.

						15-09-2017-ППР-ТК5	Лист
Из	Кол.	Лис	№	Подп	Дат	8.5 Технологическая карта на устройство потолков	

Монтаж ячеек подвесного потолка осуществляется в следующей технологической последовательности:

- снять защитную пленку с элементов решетки (папа, мама);
- собрать решетку (элементы мама, папа), сборку решеток производить на гладкой поверхности с подложкой из картона;
- установить решетку в несущий каркас (решетка должна защелкнуться, получив фиксированное положение) соблюдая плоскость каркаса;
- выполнить проверку соответствия плоскости решетки заданной проектом плоскости. Для устранения возможных неточностей необходимо снять ячейку 600×600 и посредством регулируемого подвеса добиться желаемого результата. При монтаже направляющих в цветovém исполнении супер-хром необходимо использовать перчатки, входящие в комплект. Все запотолочные коммуникации (вентиляция, светильники и др.), подходящие к плоскости потолка, не должны опираться на конструкцию потолка и крепятся на независимых подвесах.

Монтаж конструкций подвесного потолка ведется с инвентарных подмостей.

Работы по устройству подвесного потолка производятся звеном в количестве двух человек, в состав которого входят:

- Плотник - П1
- Плотник - П2

Методы и последовательность производства работ:

Плотниками П1 и П2 наносятся в углах помещения или на колоннах отметки низа периметрального профиля с помощью нивелира или водяного уровня, затем по этим отметкам на стенах меловым шнуром отбивается линия, соответствующая уровню низа несущего профиля каркаса.

Плотники П1 и П2, стоя на подмостях, размечают точки крепления периметральных профилей. Плотники П1 и П2, стоя на подмостях, размечают и наносят с помощью мелового шнура центральную осевую линию помещения и осевые линии подвесок на нижнюю поверхность перекрытия. При большом числе коммуникаций и воздуховодов, затрудняющих разбивку линий подвесок, размечают линии подвесок по полу помещения и переносят на потолок, пользуясь отвесом. Разметку начинают с середины помещения с тем, чтобы неполные решетки оказались по краям.

С помощью лески с красящими фиксаторами плотники П1 и П2, стоя на подмостях, отмечают на осевых линиях подвесок места пристрелки дюбель-гвоздей.

Плотник П1, стоя на подмостях, пристреливает монтажным поршневым пистолетом периметральные профили дюбель-гвоздями шагом 1 м и подвески согласно разметки. После пристрелки подвески загибаются.

Плотник П2 крепит к подвеске при помощи пружины подвески соединительную пластину на заданную проектную высоту. Плотники П1 и П2, стоя на подмостях, устанавливают несущие направляющие N1 и N2, дополнительно выверяют по уровню или нивелиром и при необходимости регулируют по высоте.

Затем электромонтажники устанавливают светильники в местах, предусмотренных проектом. Лицевой элемент (решетка) в таких местах должен иметь отверстие, соответствующее размеру светильника.

Плотники П1 и П2, стоя на подмостях, устанавливают несущие направляющие N 3.

Плотники П1 и П2, стоя на подмостях, устанавливают лицевые элементы (решетки), начиная с крайнего ряда.

4. Требования к качеству и приемке работ

Контроль и оценку качества работ при устройстве потолков выполняют в соответствии с требованиями нормативных документов: СНиП 3.04.01-87. Изоляционные и отделочные покрытия; СНиП 3.01.01-85*. Организация строительного производства.

С целью обеспечения необходимого качества устройства подвесных потолков, работы должны подвергаться контролю на всех стадиях их выполнения. Производственный контроль подразделяется на: входной, операционный (технологический) и приемочный.

Контроль качества выполняемых работ должен осуществляться специалистами службами, оснащенными техническими средствами, обеспечивающими необходимую достоверность и полноту контроля, и возлагается на руководителя производственного подразделения (прораба, мастера), выполняющего теплоизоляционные работы.

При монтаже подвесных потолков с лицевой отделкой в интерьерах зданий должны быть соблюдены требования, согласно СНиП 3.04.01-87.

							15-09-2017-ППР-ТК5	Лист
Из	Кол.	Лис	№	Подп	Дат		8.5 Технологическая карта на устройство потолков	

4.1 Входной контроль

Данный контроль проводится с целью выявления отклонений от требований проекта и соответствующих стандартов. Входной контроль осуществляется путем проверки внешним осмотром и замерами, а также контрольными испытаниями в случаях сомнений в правильности характеристик или отсутствии необходимых данных в сертификатах и паспортах заводов-изготовителей. Результаты входного контроля оформляются Актом.

При входном контроле надлежит проверять соответствие поступающих на объект материалов и изделий действующим стандартам, техническим условиям и другим документам и требованиям. При отсутствии сертификатов качество изделий и материалов должно быть подтверждено результатами лабораторных испытаний.

Количество изделий и материалов, подлежащих входному контролю, должно соответствовать нормам, приведенным в технических условиях и стандартах.

4.2 Операционный (технологический)

Операционный контроль осуществляется в ходе выполнения производственных операций с целью обеспечения своевременного выявления дефектов и принятия мер по их устранению и предупреждению. Контроль проводится под руководством мастера, прораба.

При операционном (технологическом) контроле надлежит проверять соответствие выполнения основных производственных операций требованиям, установленным строительными нормами и правилами, проектом конструкции подвесного потолка и другими нормативными документами.

При операционном контроле подлежит проверке: - качество навесных панелей и плит; - качество облицовываемых конструкций и поверхностей; - качество монтажа и крепления элементов каркаса; - горизонтальность (вертикальность) плоскостей панелей и плит; - равномерность, вертикальность или горизонтальность швов.

После устранения всех дефектов необходимо составить Акт на скрытые работы, разрешающий выполнять последующие работы по закрытию каркаса плитами. Составление Актов освидетельствования скрытых работ в случаях, когда последующие работы должны начинаться после длительного перерыва, следует осуществлять непосредственно перед производством последующих работ.

Результаты операционного контроля должны быть зарегистрированы в журнале производства работ.

При инспекционном контроле надлежит проверять качество выполненных работ выборочно по усмотрению Заказчика или Генерального подрядчика с целью проверки эффективности ранее проведенного производственного контроля. Этот вид контроля может быть проведен на любой стадии возведения сооружения.

Результаты контроля качества, осуществляемого техническим надзором Заказчика, авторским надзором, инспекционным контролем, и замечания лиц, контролирующих производство и качество работ, должны быть занесены в Журнал производства работ и фиксируются также в Общем журнале работ (Рекомендуемая форма приведена в Приложении 1*, СНиП 3.01.01-85*). Вся приемосдаточная документация должна соответствовать требованиям СНиП 3.01.01-85*.

Генеральный подрядчик должен предъявлять представителю заказчика журнал теплоизоляционных работ, акты освидетельствования на скрытые работы, протоколы, исполнительную документацию, сертификаты и паспорта на примененные материалы, образцы теплоизоляционных материалов и готового покрытия для сопоставления с требованиями проекта, технических условий, норм и стандартов. Для оценки качества материалов должны быть отобраны пробы и выполнены испытания в соответствии с действующими стандартами и техническими условиями.

4.2.1 Монтаж подвесных потолков и потолков типа «Armstrong»

Таблица 2

Состав операций и средства контроля

Этапы работ	Контролируемые операции	Контроль (метод, объем)	Документация
Подготовительные работы	Проверить: - наличие документа о качестве облицовки; - выносу на стены и колонны проектных отметок монтируемого чистого потолка; - сортировку (форму и размеры плит) и обрезку плит; - подготовку деталей рабочего каркаса; - установку и закрепление элементов каркаса; - выполнение работ по	Визуальный Измерительный Визуальный, измерительный Визуальный То же -»-	Паспорта (сертификаты), акт освидетельствования скрытых работ, общий журнал работ

						15-09-2017-ППР-ТК5	Лист
Из	Кол.	Лис	№	Подп	Дат	8.5 Технологическая карта на устройство потолков	

	антикоррозионной защите металлических элементов каркаса и обработке антисептическими составами деревянных элементов каркаса.		
Установка плит	Контролировать: - плотность примыкания плит друг к другу, ширину швов; - надежность крепления плит к элементам каркаса; - ровность поверхности подвесного потолка; - однородность рисунка подвесного потолка; - соблюдение требований проекта и качество примыкания плит к элементам вентиляционных решеток, светильникам (отсутствие сколов, щелей в местах примыкания).	Визуальный, измерительный Визуальный Визуальный, измерительный, не менее 5 измерений на 50-70 м ² поверхности Визуальный То же	Общий журнал работ
Приемка выполненных работ	Проверить: - надежность крепления плит к каркасу; - ровность поверхности подвесного потолка по всей площади; - однородность рисунка поверхности потолка; - качество выполнения примыкания плит к вентиляционным решеткам, светильникам; - прямолинейность и ширину швов, величину уступов.	Технический осмотр Измерительный, визуальный, не менее 5 измерений на 50-70 м ² поверхности Визуальный То же Визуальный, измерительный	Акт приемки выполненных работ
Контрольно-измерительный инструмент: рулетка металлическая, линейка металлическая, уровень гибкий водяной, рейка двухметровая, шнур разметочный.			
Операционный контроль осуществляют: мастер (прораб), инженер (лаборант) - в процессе выполнения работ. Приемочный контроль осуществляют: работники службы качества, мастер (прораб), представители технадзора заказчика.			

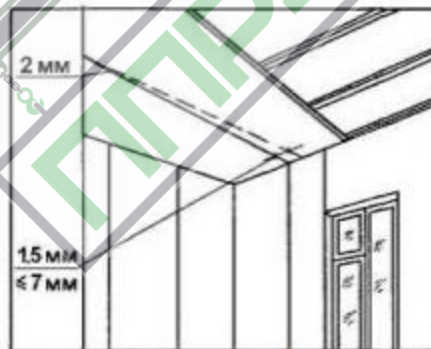


Рисунок 17.

Требования к качеству применяемых материалов

ГОСТ 6266-97. Листы гипсокартонные. Технические условия.

По средней плотности, точности изготовления и показателям внешнего вида листы подразделяют на две группы: А и Б.

По форме поперечного сечения продольных кромок листы подразделяют на два типа:

- УК - с утонченными с лицевой стороны кромками;
- ПК - с прямыми кромками.

Средняя плотность листов должна быть, кг/м³, не более:

- 850 - для группы А;
- 1050 - для группы Б.

Условное обозначение листов должно состоять из:

- аббревиатуры наименования листов - ГКЛ;
- обозначения группы листов - А, Б;

						15-09-2017-ППР-ТК5	Лист
Из	Кол.	Лис	№	Подп	Дат	8.5 Технологическая карта на устройство потолков	

- обозначения типа листов - УК, ПК;
- цифр, обозначающих номинальную длину, ширину и толщину листов мм;
- обозначения настоящего стандарта.

Пример условного обозначения гипсокартонных листов группы А с утоненными кромками длиной 3000 мм, шириной 1200 мм, толщиной 14 мм:

ГКЛ-А-УК-3000x1200x14 ГОСТ 6266-89.

Листы должны иметь в плане прямоугольную форму. Номинальные геометрические размеры листов должны соответствовать значениям, указанным в таблице 3.

Таблица 3

Толщина	Длина	Ширина
9,5	2500, 3000	1200
12,5		

Действительные отклонения геометрических размеров листов не должны превышать предельные, указанные в таблице 4.

Таблица 4

Ширина	Предельные отклонения для группы					
	А			Б		
	по длине	по ширине	по толщине	по длине	по ширине	по толщине
1200	± 4	± 3	± 0,5	± 8	± 4	± 0,8

Допускается в партии (за исключением случаев поставки в розничную торговлю) не более 5 % листов длиной и (или) шириной менее допускаемых настоящим стандартом размеров, а также без облицовки картоном продольных кромок.

На листе не допускаются повреждения углов и продольных кромок, размеры и количество которых превышают значения, указанные в таблице 5.

Таблица 5

Наименование показателя	Предельные значения для группы	
	А	Б
Повреждение углов: длина наибольшего катета, мм	3	20
количество, шт.	2	2
Повреждение продольных кромок: длина, мм	10	20
глубина, мм	3	5
количество, шт.	2	2

4.2.2 Монтаж потолка типа «Грильято»

Таблица 6

Схема операционного контроля качества работ

Наименование операций, подлежащих контролю	Контроль качества выполнения операций		
	Состав	Способы	Время
Подготовительные работы	Вынос отметок низа несущих элементов. Разбивка осей помещения и подвесок. Разбивка мест крепления подвесок (мест пристрелки дюбелей)	Уровень водяной или нивелир, рулетка, метр	До начала монтажа
Монтаж каркаса	Пристрелка дюбелями пластин-подвесок и пристенных профилей. Установка несущих направляющих.	Водяной уровень или нивелир	В процессе монтажа В процессе монтажа
Монтаж лицевых элементов	Установка лицевых элементов (решеток)	Визуально, двухметровая рейка	В процессе монтажа

Допускаемые отклонения при устройстве подвесного потолка:

- отклонения в размерах панелей, если они не оговорены в стандартах или технических условиях на изготовление панелей не должны превышать, мм ±1;
- отклонение (провес или западание) между плоскостью потолка и двухметровой контрольной рейкой не должно превышать, мм 2;

						15-09-2017-ППР-ТК5	Лист
Из	Кол.	Лис	№	Подп	Дат	8.5 Технологическая карта на устройство потолков	

- смещение панелей подвесных потолков по вертикали и в ряду не должно превышать, мм 1 на панель;

4.3 Качество производства работ

Качество производства работ обеспечивается выполнением требований к соблюдению необходимой технологической последовательности при выполнении взаимосвязанных работ и техническим контролем за ходом работ, изложенным в Проекте организации строительства и Проекте производства работ, а также в Схеме операционного контроля качества работ.

5. Материально-технические ресурсы

Таблица 7

Печь машин, технологической оснастки, инструмента, инвентаря и оборудования

Лом монтажный	ЛМ-24 ГОСТ 1405-83	4
Плоскогубцы комбинированные	Р-200 ГОСТ 5547-93	10
Кусачки торцовые	ГОСТ 28037-89Е	10
Напильник	А-400 ГОСТ 1465-80	5
Рулетка измерительная	ГОСТ 7520-89*	6
Молоток слесарный	ГОСТ 2310-77*Е	7
Молоток стальной строительный	МКУ-2 или аналог	7
Кувалда кузнечная тупоносая	ГОСТ 11402-90	2
Ключи гаечные	ГОСТ 2838-80Е	10
Отвес стальной строительный	О-400 ГОСТ 7948-80	4
Уровень строительный	УС1-300 ГОСТ 9416-83	8
Очки защитные	ЗП2-84 ГОСТ 12.4.013-85Е	На все звено
Каска строительная	ГОСТ EN 397-2012	На все звено
Перчатки резиновые	ГОСТ 20010-93	На все звено
Сапоги резиновые	ГОСТ 5375-79*	На все звено
Штукатурная станция	4 Multy Uranus или аналог	1
Бак красконагревательный	ЛМ-24 ГОСТ 1405-83	2
Окрасочный агрегат	СО-22	2
Краскораспылитель ручной пневматический	ГОСТ 1211-86*Е	3
Дрель универсальная	ТУ 494-61-04-76	6
Лопата	ГОСТ 19596-87	1
Метр складной металлический	ГОСТ 7253-54	8
Полотна ножовочные	ГОСТ 6645-68	5
Рамка ножовочная ручная	ГОСТ 17270-71 Е	4
Ветошь чистая обтирочная	ГОСТ 5354-79	5
СИЗ на каждый вид работ	ГОСТ Р 12.4.236-2011	На все звено

						15-09-2017-ППР-ТК5	Лист
Из	Кол.	Лис	№	Подп	Дат	8.5 Технологическая карта на устройство потолков	

Потребность в персонале

Вид работ	В среднем, чел.
Начальник участка	1
Монтажник 4 разряда	1
Монтажник 3 разряда	2
Штукатур 3 разряда	1
Маляр 3 разряда	1
Рабочий	5

6. Требования по безопасности

Ответственность за выполнение мероприятий по промышленной безопасности, охране труда, промышленной санитарии, пожарной и экологической безопасности возлагается на руководителей работ, назначенных приказом.

Ответственное лицо осуществляет организационное руководство строительными работами непосредственно или через бригадира. Распоряжения и указания ответственного лица являются обязательными для всех работающих на объекте.

Охрана труда рабочих должна обеспечиваться выдачей администрацией необходимых средств индивидуальной защиты (специальной одежды, обуви и др.), выполнением мероприятий по коллективной защите рабочих (ограждения, освещение, защитные и предохранительные устройства и приспособления и т.д.), санитарно-бытовыми помещениями и устройствами в соответствии с действующими нормами и характером выполняемых работ.

Рабочим должны быть созданы необходимые условия труда, питания и отдыха. Санитарно-бытовые помещения (гардеробные, сушилки для одежды и обуви, душевые, помещения для приема пищи, отдыха и обогрева и проч.), автомобильные и пешеходные дороги должны размещаться вне опасных зон. В санитарно-бытовых помещениях должны находиться и постоянно пополняться аптечка с медикаментами, носилки, фиксирующие шины и другие средства для оказания пострадавшим первой медицинской помощи. Все работающие на строительной площадке должны быть обеспечены питьевой водой. Каждый вагон-домик должен быть укомплектован первичными средствами пожаротушения согласно норм положенности.

Производственные территории, участки работ и рабочие места должны быть обеспечены необходимыми средствами коллективной или индивидуальной защиты работающих, первичными средствами пожаротушения, а также средствами связи, сигнализации и другими техническими средствами обеспечения безопасных условий труда в соответствии с требованиями действующих нормативных документов.

Допуск на производственную территорию посторонних лиц, а также работников в нетрезвом состоянии или не занятых на работах на данной территории запрещается.

Находясь на территории строительной или производственной площадки, в производственных и бытовых помещениях, на участках работ и рабочих местах, работники, а также представители других организаций обязаны выполнять правила внутреннего трудового распорядка, принятые в данной организации.

Лицо, ответственное за безопасное производство работ, обязано:

- ознакомить рабочих с Технологической картой под роспись;
- следить за исправным состоянием машин и механизмов;
- разъяснить работникам их обязанности и последовательность выполнения операций;
- допускать к производству работ рабочих в соответствующей спецодежде, спецобуви и имеющие индивидуальные средства защиты (очки, рукавицы и др.).

В целях безопасности ведения работ на объекте бригадир обязан:

- перед началом смены лично проверить состояние требований безопасности на всех рабочих местах руководимой им бригады и немедленно устранить обнаруженные нарушения. Если нарушения не могут быть устранены силами бригады или угрожают здоровью или жизни работающих, бригадир должен доложить об этом мастеру или производителю работ и не приступать к работе;

						15-09-2017-ППР-ТК5	Лист
Из	Кол.	Лис	№	Подп	Дат	8.5 Технологическая карта на устройство потолков	

- постоянно в процессе работы обучать членов бригады безопасным приемам труда, контролировать правильность их выполнения, обеспечивать трудовую дисциплину среди членов бригады и соблюдение ими правил внутреннего распорядка и немедленно устранять нарушения требований безопасности членами бригады;

- организовать работы в соответствии с Проектом производства работ или Технологической картой;

- не допускать до работы членов бригады без средств индивидуальной защиты, спецодежды и спецобуви;

- следить за чистотой рабочих мест, ограждением опасных мест и соблюдением необходимых габаритов;

- не допускать нахождения в опасных зонах членов бригады или посторонних лиц. Не допускать до работы лиц с признаками заболевания или в нетрезвом состоянии, удалять их с территории строительной площадки.

К работам по устройству подвесных потолков допускаются лица:

- достигшие 18 лет, прошедшие специальное обучение и ознакомленные со спецификой устройства подвесных потолков;

- прослушавшие вводный инструктаж по охране труда и прошедшие инструктаж по требованиям безопасности на рабочем месте согласно ГОСТ 12.0.004. Рабочие, входящие в состав бригады, должны до начала работ пройти инструктаж о правильных приемах выполнения операций и правилах требований безопасности по каждому виду работ, выполняемых бригадой, с подписью проводившего и получившего инструктаж;

- прошедшие медицинский осмотр в соответствии с порядком, установленным Минздравом России.

Повторный инструктаж по требованиям безопасности проводить для рабочих всех квалификаций и специальностей не реже одного раза в три месяца или немедленно при изменении технологии, условий или характера работ. Проведение инструктажа регистрируется в специальном журнале и наряде-допуске.

Общие требования охраны труда при работе с инструментом:

Весь инструмент (ручной, электрифицированный) должен храниться в кладовых на стеллажах. При перевозке или переноске инструмента его острые части следует защищать чехлами или иным способом.

Выдавать инструмент рабочим надо одновременно с соответствующими средствами индивидуальной защиты.

Администрация обязана организовать систематический надзор за исправностью, правильным и безопасным использованием инструмента, а также его своевременный ремонт.

К работе с электрифицированным инструментом допускаются рабочие, прошедшие специальное обучение безопасным методам работы с этим инструментом и оказанию первой медицинской помощи, имеющие квалификационную группу по требованиям безопасности. Список рабочих, имеющих право пользоваться электрифицированными инструментами, должен быть определен приказом по организации (предприятию).

Электрифицированный инструмент должен иметь паспорт, испытываться и проверяться квалифицированным персоналом. Результаты проверки заносятся в журнал.

Применять ручные электрические машины допускается только в соответствии с назначением, указанным в паспорте.

Запрещается работать механизированным инструментом, стоя на приставных лестницах; применение стремянок допускается только при наличии упоров на их ножках и ограждения всей рабочей площадки.

Во время перерывов в работе или при переноске механизированного инструмента двигатель (источник питания) необходимо отключить. Запрещается оставлять без присмотра механизированный инструмент, присоединенный к электросети. Во время длительных перерывов в работе, при обрыве проводов и других неисправностях питание механизированного инструмента также должно быть отключено.

Запрещается во время работы натягивать и перегибать кабеля электроинструментов; не допускается пересечение кабелей инструментов с тросами, электрокабелями и электросварочными проводами, находящимися под напряжением, и со шлангами газорезчиков.

Запрещается брать рукой рабочие органы инструментов, даже если их двигатели выключены, но сами они подключены к энергоприводу.

Работа инструментом должна производиться при обязательном наличии средств пожаротушения и оказания первой медицинской помощи.

Запрещается передавать механизированный инструмент лицам, не имеющим соответствующего удостоверения и не записанным в наряд на производство работ.

Рабочие, пользующиеся механизированными инструментами, должны своевременно предупреждать мастера об их неисправности и делать соответствующую отметку в журнале регистрации.

						15-09-2017-ППР-ТК5	Лист
Из	Кол.	Лис	№	Подп	Дат	8.5 Технологическая карта на устройство потолков	

Рабочие обязаны по первому требованию предъявить документы ответственному за охрану труда руководителю предприятия или органам Государственного надзора.

Запрещается использовать механизированный инструмент не по назначению.

Запрещается работать механизированным инструментом при плохой освещенности рабочего места.

Рабочий обязан немедленно выключить механизированный инструмент при возникновении резких отклонений от нормальной работы.

Применяемые при производстве работ оборудование, оснастка и приспособления для монтажа подвесного потолка должны соответствовать условиям безопасности выполнения работ. Подача материалов на рабочие места должна осуществляться в технологической последовательности, обеспечивающей безопасность работ.

Склаживать материалы и оборудование на рабочих местах следует так, чтобы они не создавали опасность при выполнении работ и не стесняли проходы.

Для защиты головы работающего от механических повреждений при производстве работ необходимо применение касок, ГОСТ 12.4.087-84.

При устройстве подвесных потолков используются приспособления, предназначенные для удобства и безопасности работы (леса, универсальные сборно-разборные подмости, инвентарные столики) в зависимости от высоты помещения и его объема.

При высоте рабочего настила 1,3 м и более необходимо устраивать защитные ограждения. Высота защитных ограждений должна быть не менее 1,2 м.

При работе монтажно-поршневым пистолетом обязательно выполнение требований "Инструкции по требованиям безопасности для оператора, работающего с монтажно-поршневым пистолетом ПЦ-52-1".

Распиловку плит для подвесных потолков и других материалов следует производить в специально выделенных местах, где не допускается нахождение лиц, не участвующих в данной работе.

Также следует руководствоваться требованиями по безопасности, указанных в 7 п. пояснительной записке данного ППР.



						15-09-2017-ППР-ТК5	Лист
Из	Кол.	Лис	№	Подп	Дат	8.5 Технологическая карта на устройство потолков	

УТВЕРЖДАЮ:

ОБЪЕКТ: Реконструкция нежилых зданий под административно-торговый комплекс

АДРЕС: г. Санкт-Петербург, Средний проспект В.О., дом 36/40, литера А

Технологическая карта

Отделочные работы

15-09-2017-ППР-ТК2

Исполнитель

(должность, подпись, ф.и.о.)

**Санкт-Петербург
2017**

						15-09-2017-ППР-ТК2 8.2 ТК на отделочные работы	Лист
Из	Кол.	Лис	№	Подп	Дат		

1. Область применения

Настоящая технологическая карта, разработана на проведение работ по отделочным работам на объекте: Реконструкция нежилых зданий под административно-торговый комплекс по адресу: г. Санкт-Петербург, Средний проспект В.О., дом 36/40, литера А.

Цель создания ТК дать рекомендуемую схему технологического процесса производства штукатурных, шпаклевочных, малярных работ, а также оклейки обоев.

Технологическая карта предназначена для производителей работ, мастеров и бригадиров, производящих работы, а также работников технического надзора Заказчика и рассчитана на конкретные условия производства работ.

2. Общие положения

Работы следует выполнять, руководствуясь требованиями следующих нормативных документов:

- ГОСТ Р 21.1101-2013 «Основные требования к проектной и рабочей документации»;
- ГОСТ 12.0.004-2015 «ССБТ. Организация обучения безопасности труда. Общие положения»;
- ГОСТ 12.4.011-89 «ССБТ. Средства защиты работающих. Общие требования и классификация»;
- ГОСТ 12.4.103-83 «ССБТ. Одежда специальная защитная, средства индивидуальной защиты ног и рук.

Классификация»;

- ГОСТ 10831-87 «Валики малярные. Технические условия»;
- ГОСТ 28013-98 «Растворы строительные. Общие технические условия»;
- ГОСТ 20010-93 «Перчатки резиновые технические. Технические условия»;
- ГОСТ 24258-88 «Средства подмащивания. Общие технические условия»;
- ГОСТ 12.0.004-2015 «Организация обучения безопасности труда. Общие положения»;
- ГОСТ 7502-98 «Рулетки измерительные металлические. Технические условия»;
- ГОСТ 7948-80 «Отвесы стальные строительные. Технические условия»;
- ГОСТ 9416-83 «Уровни строительные. Технические условия»;
- СП 71.13330.2017 «Изоляционные и отделочные покрытия»;
- ГОСТ 3749-77* «Угольники поверочные 90°. Технические условия»;
- ГОСТ 7210-75* «Ножницы ручные для резки металла. Технические условия»;
- ГОСТ 7502-98 «Рулетки измерительные металлические. Технические условия»;
- ГОСТ 8736-2014 «Песок для строительных работ. Технические условия»;
- ГОСТ 9416-83 «Уровни строительные. Технические условия»;
- ГОСТ 9533-81 «Кельмы, лопатки и отрезовки. Технические условия»;
- ГОСТ 11042-90 «Молотки стальные строительные. Технические условия»;
- ГОСТ 19596-87* «Лопаты. Технические условия»;
- ГОСТ 23732-2011 «Вода для бетонов и растворов. Технические условия»;
- ГОСТ 25782-90 «Правила, терки и полутерки. Технические условия»;
- ГОСТ 6810-2002* «Обои. Технические условия»;
- СП 12-136-2002 «Безопасность труда в строительстве. Решения по охране труда и промышленной безопасности в проектах организации строительства и проектах производства работ»;
- СП 48.13330.2011 «Организация строительства»;
- «Правила противопожарного режима в Российской Федерации», утв. постановлением Правительства от 25 Апреля 2012 г. N 390;
- Приказ Министерства труда и социальной защиты РФ от 1 июня 2015 г. N 336н «Об утверждении Правил по охране труда в строительстве»;

Также следует руководствоваться нормативными документами, указанными в Пояснительной Записке к настоящему ППР.

3. Организация и технология выполнения работ

До начала работ по облицовке здания должны быть закончены все работы, выполнение которых может привести к повреждению облицованных поверхностей, а именно:

- демонтажные работы;
- устроены перегородки и стены;
- установлены дверные заполнения.

						15-09-2017-ППР-ТК2	Лист
Из	Кол.	Лис	№	Подп	Дат	8.2 ТК на отделочные работы	

3.1 Оштукатуривание

Обычные штукатурки выполняют из неокрашенных известковых, цементно-известковых, известково-гипсовых или цементных растворов. Все растворы, кроме известково-гипсовых, применяют для оштукатуривания по кирпичу и бетону. Известково-гипсовыми растворами оштукатуривают только деревянные поверхности.

Известковые растворы готовят из извести и песка. Известковое тесто должно быть выдержано в творильных ямах или на заводах готовых растворов не менее трех недель. Количество песка, вводимого в известковое тесто, составляет 1 - 4 ч. и зависит от жирности известкового теста. Состав раствора должен быть 1:1; 1:1,5; 1:2; 1:2,5 и т.д. Во всех случаях раствор должен быть нормальной консистенции, так как жирные растворы сильно трескаются, а тощие не имеют надлежащей прочности.

Известково-гипсовые растворы готовят из известкового раствора с добавлением в него гипса для ускорения схватывания. Обычно на одну часть гипса берется 2 - 3 ч. известкового раствора.

Цементно-известковые растворы состоят из цемента и известкового раствора. Составы растворов могут быть разными: 1:1:6; 1:2:8; 1:1:9; 1:1:11; 1:3:12; 1:3:15 (на 1 ч. цемента берут от 1 до 3 ч. извести и от 6 до 15 ч. песка). Лучшие растворы для оштукатуривания фасадов состава 1:1:6 и 1:2:8. Состав раствора указывается в проекте или назначается техническим персоналом строительства.

Цементные растворы применяют составов от 1:1 до 1:6, т.е. на 1 ч. цемента берут от 1 до 6 ч. песка.

Декоративные штукатурки выполняют из предварительно окрашенных растворов с заполнителями разной крупности или с использованием цветных цементов.

Растворы окрашивают введением в них сухих строительных красок. Краски должны быть свето- и щелочестойкими. Они не должны разрушать вяжущих веществ или понижать их прочность. Заполнителями таких растворов могут служить крупные пески, мраморная или гранитная крошка, крошка красного кирпича.

В зависимости от применяемых материалов и способа обработки штукатурки подразделяются на известково-песчаные, терразитовые и каменные, а также штукатурки, обрабатываемые путем травления кислотой.

Известково-песчаные цветные штукатурки применяют для отделки кирпичных стен, а также поверхностей из материалов, имеющих марку 50 и ниже, например, легкий бетон, туф, ракушечник, пористые бетонные блоки. Эти штукатурки наносят на грунты с небольшим количеством цемента. Их нельзя наносить на поверхности из плотного бетона, так как они могут со временем отслаиваться.

Терразитовые штукатурки применяют для отделки стен, колонн, цоколей и других частей капитальных зданий.

Каменные штукатурки имитируют облицовочный природный камень (гранит, мрамор, известняк, туф). Этими штукатурками отделывают поверхности из тяжелого, плотного бетона, кирпича, т.е. материалов, имеющих марку не ниже 100. При нанесении каменных штукатурок на поверхности, выполненные из менее прочного материала, они отслаиваются. Каменные штукатурки наносят на цементные грунты.

До начала штукатурных работ необходимо произвести экспертную оценку состояния объекта.

Привязка технологической карты к конкретным объектам и условиям производства работ состоит в уточнении объемов работ, данных потребности в трудовых и материально-технических ресурсах и корректировке графика производства работ.

Карта предназначена для производителей работ, мастеров и бригадиров, занимающихся устройством штукатурных покрытий фасадов при строительстве, реконструкции и ремонте жилых, гражданских и общественных зданий, а также работников технического надзора заказчика и инженерно-технических работников строительных и проектно-технологических организаций, связанных с производством и контролем качества штукатурных работ.

Карта предусматривает обращение ее в сфере информационных технологий с включением карты в базу данных по технологии и организации строительных процессов автоматизированного рабочего места технолога строительного производства (АРМ ТСП), подрядчика и заказчика.

К штукатурным работам рекомендуется приступать после окончания общестроительных и специальных видов работ, заделки мест сопряжений оконных, балконных и дверных проемов, кроме настилки полов. Оконные переплеты должны быть застеклены, подключены отопление, вода и электроэнергия.

Подготовку поверхности и оштукатуривание допускается производить при положительной температуре окружающей среды и отделываемой поверхности не ниже +10° С и влажности воздуха не более 60 %.

Высококачественная штукатурка выполняется под руководством ИТР. Высококачественная штукатурка гипсовой растворной смесью производится звеном, состоящим из шести человек: машинист (штукатур) 3 разр. - 2 чел., штукатур 5 разр. - 1 чел., штукатур 4 разр. - 3 чел.

Штукатурные работы должны выполняться с применением растворосмесительного насоса, инструментов и приспособлений. Инструмент должен быть выполнен из нержавеющей стали.

						15-09-2017-ППР-ТК2	Лист
						8.2 ТК на отделочные работы	
Из	Кол.	Лис	№	Подп	Дат		

Поверхности, подлежащие оштукатуриванию, проверяются провешиванием в вертикальных и горизонтальных плоскостях. Отклонения, превышающие нормы, приведенные в СП 70.13330.2012, устраняются.

Допускаемые отклонения углов кладки от вертикали на один этаж кирпичной стены должны быть не более 10 мм, а на всю высоту здания не превышать 30 мм. Неровности на вертикальных поверхностях, предназначенных под штукатурку, допускаются для стен из кирпича - 10 мм. Отклонения рядов кладки от горизонтали на 10 м длины стены допускаются до 20 мм. Для бетонных и железобетонных поверхностей отклонения от горизонтали допускаются на 1 м длины до 5 мм, а на всю плоскость не более 10 мм.

После устранения всех неровностей и дефектов приступают к оштукатуриванию поверхностей гипсовыми смесями. Оштукатуривание производят в следующей последовательности: потолок, стены.

Последовательность выполнения технологических операций при производстве штукатурных работ с использованием растворосмесительных насосов поверхностей стен и перегородок, потолков:

- подготовка поверхности: очистка поверхности, грунтование поверхности, установка маяков для вертикальных поверхностей, защитных уголков на внешних углах, оконных и дверных откосах;
- приготовление и нанесение растворной смеси с использованием растворосмесительных насосов: подготовка насоса к работе, нанесение растворной смеси насосом;
- выравнивание нанесенной смеси и срезка неровностей;
- подготовка под чистовую отделку: структурирование поверхности (при необходимости), затирка поверхности, заглаживание поверхности, второе заглаживание поверхности (под высококачественную окраску).

Подготовка поверхности:

Поверхность очищают от пыли и грязи, удаляют различные наросты, наслоения, старую отслоившуюся штукатурку, опалубочную смазку и другие загрязнения. Удаляются металлические предметы (старые крюки, гвозди и т.п.); металлические детали, которые невозможно удалить, покрывают антикоррозийной защитой. Поверхность обеспыливается.

Для повышения адгезии растворной смеси с основанием поверхность грунтуется. Грунтовку наносят кистью или валиком. Загрунтованная поверхность должна сохнуть не менее 2-3 ч.

Перед установкой маяков поверхность провешивают в горизонтальной и вертикальной плоскостях.

Потолки провешивают с помощью уровня с правилом длиной 2-3 м. Сначала определяют с помощью шнура самое низкое провисшее место, т.е. выпуклость, и на нее наносят гипсовую марку (маяк) на толщину штукатурного слоя. Марки наносят бросками, затем оправляют, вжимая мастерком под правило и срезая излишки с боковых сторон правила. Марки наносят с шагом 500 мм.

Установку маяков по стенам так же начинают с провешивания поверхности; для чего от верхней части стены на расстоянии 30-40 см от каждого угла устанавливают по дюбелю так, чтобы шляпки выступали над поверхностью стены на предполагаемую толщину штукатурного слоя. Со шляпок опускают отвес и по нему на расстоянии 30-40 см от пола устанавливают еще два дюбеля. По диагонали и горизонтали натягивают шнур и по нему определяют минимальную толщину штукатурного слоя. Затем по уровню выравнивают шляпки дюбелей, чтобы они находились в определенной плоскости штукатурки. Если стены имеют высоту 2,5-3 м, то можно обойтись двумя дюбелями, если высота больше, устанавливают третий дюбель. Дюбели должны быть изготовлены из некорродируемого материала.

Места установки маяков (или шаг) определяются в зависимости от длины применяемого правила:

для двухметрового - 1700-1800 мм,

для полутораметрового - 1200-1300 мм.

После разметки на места установки маяков по всей длине через каждые 300 мм наносят шлепками растворную смесь, в которую вдавливают маяки и выравнивают их правилом по горизонтали и вертикали. Правильность установки маяков проверяют также с помощью отвесов или метростата.

Установку угловых сетчатых профилей на внешние углы производят следующим образом: на внутреннюю сторону уголка через каждые 300 мм наносят растворную смесь и прижимают его к углу, как бы вдавливая в нанесенную смесь и выравнивают так, чтобы уголок не был повернут относительно угла и составлял с ранее выставленными маяками одну плоскость. Длина уголка на 20-30 мм меньше высоты угла, на обоих концах срезают угол под 45°, так чтобы они были заострены.

Угловые сетчатые профили на оконные и дверные откосы устанавливаются после полного оштукатуривания стен. Сначала устанавливают профиль на верхний откос, затем на боковые откосы. Профили отрезают по размерам. Растворную смесь с шагом 300 мм наносят на профиль и прижимают к верхнему внешнему углу откоса. После схватывания растворной смеси устанавливают боковые уголки.

Приготовление и нанесение растворной смеси с использованием растворосмесительных насосов.

						15-09-2017-ППР-ТК2	Лист
Из	Кол.	Лис	№	Подп	Дат	8.2 ТК на отделочные работы	

В первую очередь необходимо подготовить к работе растворосмесительный насос согласно инструкции по эксплуатации. Подключить воду и электропитание, установить расход поступающей в насос воды в соответствии с требуемой подвижностью растворной смеси. Загрузка смесителя сухой растворной смесью может производиться как из мешков, так и при помощи передаточного рукава непосредственно из бункера под действием сжатого воздуха. Растворный шланг не должен иметь перегибов и петель, препятствующих подаче растворной смеси. Длина шланга должна быть достаточна, чтобы он не находился в натянутом состоянии.

Направление нанесения растворной смеси на поверхность стены осуществляется слева направо и сверху вниз, т.е. начинать надо с левого верхнего угла. Направление нанесения растворной смеси на поверхность потолка производится со стороны противоположной окнам слева направо.

Для нанесения растворной смеси на стены и перегородки необходимо стать боком к обрабатываемой поверхности, взять одной рукой растворный пистолет, а другой шланг на расстоянии 50 см от основания пистолета. Открыть воздушный вентиль и выдержать паузу (10-30 сек.) пока не появится растворная смесь. Сначала необходимо заполнить глубокие отверстия и впадины, после чего нанести растворную смесь на линии углов (стена-потолок, стена-стена, стена-пол). Затем нанести растворную смесь на оштукатуриваемую поверхность. Растворная смесь наносится полосами длиной 70 см. Каждую предыдущую полосу необходимо перекрыть последующей на 5-10 см с левой стороны. Полоса наносится шириной 5-8 см. Толщина наносимого слоя регулируется скоростью перемещения пистолета, чем медленнее перемещение, тем толще слой растворной смеси и наоборот. Далее, не прерывая движения, следует вести пистолет справа налево, так чтобы центр растворного набрызга находился на нижнем крае предыдущего следа. Дойдя до начала предыдущего следа повторять цикл, пока не заполнится вся полоса.

После нанесения растворной смеси на всю поверхность закрыть воздушный вентиль на растворном пистолете (подача растворной смеси прекратится). Необходимо также прекратить подачу сухой смеси в смеситель, не выключая насос, когда осталось оштукатурить примерно 1 м² поверхности слоем толщиной 10 мм (при условии, что длина шланга 10 м). При увеличении толщины штукатурного слоя необходимо оставить меньшую площадь не оштукатуренной поверхности. При работающем насосе растворная смесь будет полностью удалена из шланга и смесителя. Растворная смесь в шлангах и смесителе не должна находиться в неподвижном состоянии более 15 мин.

Насос и шланги по окончании работы (перед обедом и в конце смены) необходимо тщательно промыть водой.

Выравнивание нанесенной смеси и срезка неровностей.

Нанесенную растворную смесь выравнивают по маякам и-правилом зигзагообразными движениями. Смесь, оставшуюся на рабочей поверхности правила, снимают мастерком (кельмой) и наносят на незаполненные места, затем снова выравнивают. Неровности на углах, внешних и внутренних, разравнивают угловым шпателем. После выравнивания проверяют отклонения поверхности по горизонтали и вертикали с помощью уровня, правила и т.д.

После начала схватывания (ориентировочно через 90-120 мин. после нанесения растворной смеси, когда она под пальцем не продавливается) выступающие неровности срезают трапециевидным правилом или широким шпателем.

Подготовка под чистовую отделку.

Если поверхность готовят под окраску или оклейку обоями, то после небольшой выдержки (примерно 15-20 мин.) штукатурку необходимо затереть кругообразными движениями жесткой теркой (губчатой или войлочной), обильно смоченной водой, чтобы выровнять возможные углубления и следы после выравнивания поверхности от трапециевидного правила или широкого шпателя. Сделав небольшую выдержку, до появления матовой поверхности, штукатурный слой заглаживают широким шпателем или нержавеющей металлической теркой (гладилкой) широкими движениями. Чтобы добиться идеально гладкой поверхности, необходимо в течение суток оштукатуренную поверхность обильно смочить водой и повторно загладить металлической теркой. После такой обработки поверхность не требует шпаклевания и готова под высококачественную окраску.

После заглаживания штукатурный слой на потолке прорезают пилой «штукзэге» на всю глубину по всему периметру помещения. Такое отделение оштукатуренной поверхности потолка от стены делается для того, чтобы предотвратить образование трещин, которые могут образоваться у стен и развиваться к центру помещения.

При необходимости придания поверхности различного рисунка или фактуры производится структурирование. Для этого после нанесения и разравнивания смеси правилом, необходимо прокатать

							15-09-2017-ППР-ТК2	Лист
							8.2 ТК на отделочные работы	
Из	Кол.	Лис	№	Подп	Дат			

поверхность рельефным валиком или придать структуру формовочным инструментом: мастерком, кельмой, жесткой кистью и т.д. После твердения и высыхания поверхность готова под окраску.

Для быстрого высыхания штукатурного слоя необходимо обеспечить хорошую вентиляцию помещения. Продолжительность сушки составляет около 5 суток в зависимости от толщины штукатурного слоя и температуры в помещении. После сушки поверхность гипсовой штукатурки рекомендуется прогрунтовать грунтовкой для улучшения адгезии и предохранения от увлажнения при последующей оклейке обоями или окраске водно-дисперсионными красками.

Инструменты сразу после работы промыть водой.

3.2 Окраска стен краской

К началу производства малярных работ должны быть полностью завершены штукатурные и облицовочные работы, высушены окрашиваемые поверхности, проведена опрессовка санитарно-технических систем, окончены электротехнические работы, введены в действие постоянное отопление и освещение.

Оштукатуренные поверхности перед окраской должны иметь влажность не более 8%, сырые места, высолы, все дефекты должны быть исправлены, а причины, вызвавшие их появление, устранены. Температура воздуха, измеренная на высоте 0,5 м от пола, при отделке помещений должна быть не ниже + 8°C.

Поверхности, подлежащие окраске акриловыми красками, не должны иметь дефектов и отклонений, превышавших проектное положение. Подготовка и окраска внутренних поверхностей акриловыми красками должна выполняться в соответствии с требованиями ГОСТ. При подготовке поверхностей к окраске акриловыми красками необходимо:

- очистить поверхность;
- огрунтовать очищенную поверхность;
- заполнить трещины и раковины;
- очистить и обеспылить поверхность;
- частично подмазать неровности на поверхности;
- отшлифовать подмазанные места.

Подмазывание неровностей и их шлифование следует выполнять при подготовке поверхностей строительных конструкций к улучшенной и высококачественной окраске.

Очищают поверхность и трещины на ней от пыли, грязи, брызг и потеков раствора, жировых пятен и высолов механическими наждачными и не наждачными кругами, скребками, щетками, при помощи пылесосов. После очистки загрязненные участки должны быть промыты и просушены. Жировые пятна перед промывкой водой следует обработать 2%-ным раствором соляной кислоты. Высолы, проступившие на поверхности, - полностью смести щетками, промыть очищенные от высолов места и просушить их до влажности не более 8%. Повторно выступившие высолы - смести без последующей промывки.

Поверхности, подготавливаемые к окраске акриловой краской и содержащие известь, следует огрунтовать квасцовой грунтовкой, подогретой до 50-60°C. Поверхности, не содержащие известь, - огрунтовывать мыловаром. Несмываемые пятна должны быть огрунтованы после просушки поверхности грунтовкой.

Огрунтованные поверхности должны быть однородными, по способности впитывать в себя жидкое связующее из последующего слоя, что достигается правильным выбором состава грунтовки. Трещины на поверхности конструкций должны быть заполнены шпаклевками на глубину не менее 2 мм, а раковины и неровности - заполнены и сглажены.

Зашпаклеванные поверхности конструкций должны быть зачищены и отшлифованы механизированным способом при помощи шлифовальной бумаги.

При окраске поверхностей акриловой краской должны выполняться следующие технологические операции:

- первая огрунтовка;
- частичная подмазка;
- шлифовка - подмазанных мест;
- первая сплошная шпаклевка;
- шлифовка первой шпаклевки;
- вторая шпаклевка;
- шлифовка второй шпаклевки;
- вторая огрунтовка;

						15-09-2017-ППР-ТК2	Лист
						8.2 ТК на отделочные работы	
Из	Кол.	Лис	№	Подп	Дат		

- третья грунтовка с подцветкой;
- окраска;

разделка окрашенной поверхности.

При простой окраске поверхность только окрашивают.

При улучшенной окраске поверхности выполняют первую грунтовку частичную подмазку, шлифовку подмазанных мест, вторую грунтовку и окраску.

При высококачественной окраске производят все операции, за исключением разделки окрашенной поверхности, которая выполняется только в случаях, предусмотренных проектом или оговоренных с заказчиком.

Первая грунтовка должна осуществляться светлой краской, которую наносят равномерным слоем при помощи кистей, валиков или краскораспылителей: без пропусков и потеков. Состав первой грунтовки следует выбирать в зависимости от применяемой шпатлевки.

Частичную подмазку следует выполнять после проверки оштукатуренной поверхности шпатлевкой, отличающейся цветом от первой грунтовки.

Шлифуют подмазанные места при помощи механических шлифовальных кругов, с последующей подчисткой отдельных мест шлифовальной бумагой, укрепленной на деревянной терке, и обеспыливанием поверхности.

Первая сплошная шпатлевка должна отличаться по цвету от слоя первой грунтовки и слоя частичной подмазки.

Нанесение шпатлевочных составов на оштукатуренные поверхности производится первый раз деревянными шпателями, второй - металлическими. Разглаживают слои во взаимноперпендикулярных направлениях.

Шпатлевочный состав наносят, и сглаживают движениями шпателя в разных направлениях (снизу вверх и сверху вниз), при этом шпатель держат под углом 10° к поверхности. Толщину слоя регулируют силой нажима руки. При шпатлевании край шпателя накладывают на 4-5 см на ранее сглаженную полосу. Шлифуют шпатлевку только после ее высыхания.

Шлифовка первой сплошной шпатлевки должна выполняться при помощи механических шлифовальных кругов с подчисткой отдельных мест шлифовальной бумагой и обеспыливанием всей поверхности.

Вторая шпатлевка должна выполняться шпатлевкой, отличающейся по цвету от шпатлевки предыдущего слоя, с последующей шлифовкой и обеспыливанием поверхности.

Шлифовку следует производить до полного сглаживания шероховатостей и наплывов. После шлифовки не должно быть царапин и следов от песчинок, попавших под шлифующий мастерок.

Грунтовку прошпатлеванных поверхностей необходимо выполнить акриловой краской, предназначенной для окраски стен, разбавленной водой до вязкости 20-25 с по вискозиметру.

Грунтовочный состав наносится только на просохшую поверхность.

Вторая грунтовка должна осуществляться краской, имеющей цвет последнего слоя окраски.

Третья грунтовка, выполняемая только при высококачественной окраске, производится аналогично второй грунтовке.

Окрашивать поверхность краской заданного цвета следует ровным слоем без пропусков и потеков при помощи краскораспылителей, валиков и кистей, применяемых для окраски труднодоступных мест. Окрашивать поверхность акриловой краской, разведенной водой до вязкости 40-45 с по, следует через 1-2 ч после нанесения грунтовки.

Окраску производят за два раза, причем второй слой наносят после полного высыхания первого.

Работы по окраске масляными и водоземлемыми составами выполняются специализированными звеньями по два человека в каждом: маляры 4 и 2 разряда. Сначала оба члена звена готовят поверхности под окраску, то есть сглаживают или зачищают поверхности и расширяют трещины. Затем маляр 4 разряда выполняет грунтовку поверхностей электрокраскопультom или валиком. После просушки оштукатуренной поверхности маляр 2 разряда производит частичную подмазку отдельных мест, затем оба члена звена выполняют сплошное шпатлевание поверхности, затем шлифовку ее. Вторую грунтовку, шпатлевание и последующие окраски поверхностей выполняют оба члена звена.

3.3 Оклеивание обоями

К отделке стен следует приступать только после завершения всех строительного-монтажных и отделочных работ, при производстве которых помещения квартир загрязняются и создается повышенная влажность, то есть после выполнения следующих работ:

- выполнено выравнивание и окраска потолков;
- выполнена штукатурка и выравнивание стен под оклейку обоями, выполнены сопряжения и доработка до нормативных требований внутренних углов стен;

						15-09-2017-ППР-ТК2 8.2 ТК на отделочные работы	Лист
Из	Кол.	Лис	№	Подп	Дат		

- выполнены укладка плитки и заземление в санузлах;
- выполнены перегородки;
- выравнены и оформлены дверные проемы (откосы).

Основанием под покрытие стен обоями служит оштукатуренная ровная стена.

Поверхность основания должна удовлетворять требованиям СП 71.13330.2017 «Изоляционные и отделочные покрытия» и быть вертикальной, ровной, гладкой и чистой, без раковин, трещин, наплывов и без перепадов.

Одним из главных требований к основанию стен является обеспечение ровной поверхности.

При необходимости производят выравнивание стен шпатлевкой. Следует проверить совместимость шпатлевки с другими материалами по инструкции. До нанесения шпатлевки необходимо удалить с поверхности вещества, которые снижают адгезию, например, пыль, масла, цементное молоко, следы краски и водорастворимой шпатлевки. Основание очищают с помощью пылесоса. Производят грунтование (упрочнение) стен в соответствии с указаниями изготовителя шпатлевки. Шпатлевку замешивают электродрелью с насадкой для перемешивания в соответствии с инструкциями изготовителя. При замешивании массы используют респираторы и защитные очки. Указанное производителем рабочее время укладки подготовленной массы необходимо соблюдать.

Ошпатлеванные места шлифуют, пыль удаляют с помощью пылесоса. Во время работ необходимо использовать респираторы. При механическом шлифовании дополнительно используют наушники.

Стены жилых комнат должны быть выровнены. Ровность поверхности стен, в том числе и в зоне установки плинтусов, проверяют контрольной 2-метровой рейкой. Величина просвета между рейкой и покрытием стены при проверке в горизонтальном направлении не должна превышать 2 мм.

Результаты приемки фронта работ с фиксацией всех выявленных параметров и недостатков отражаются в акте приема-передачи фронта работ, оформленном с участием представителей заинтересованных сторон и Заказчика.

На объекте должно быть хорошее освещение, электричество и мусорные контейнеры для различных отходов. Механизмы и оборудование устанавливают в безопасном месте. Огораживают проход для не допуска посторонних на объект.

До начала производства работ необходимо проверить, что основание соответствует всем требованиям. Необходимо проверить, что основание неподвижное, прочное, однородное, ровное, сухое и чистое. Относительную влажность бетона измеряют влагомером. По результатам измерения составляют протокол.

Ровность основания измеряется с помощью рейки и уровня. Температура и влажность воздуха должны соответствовать требованиям, предъявляемым по условиям хранения материалов.

Предварительные организационно-технические мероприятия

До начала производства работ на объекте должны быть выполнены следующие организационно-подготовительные мероприятия:

- назначен ответственный производитель работ из числа специалистов Подрядчика;
- определен состав исполнителей субподрядных организаций, привлекаемых для выполнения комплекса монтажных и отделочных работ.

Ответственные за производство работ на объекте специалисты Подрядной/Субподрядной организаций обязаны довести информацию и проверить знания работников, задействованных на объекте, по технологии монтажа и безопасным методам оклейки обоями.

Результаты проделанной подготовительной работы ответственные за производство работ на объекте специалисты Подрядной/Субподрядной организаций обязаны оформить в общем журнале работ и в журнале по технике безопасности. Исполнители работ должны подтвердить подписями в «Листе ознакомления» с «Технологическим Регламентом» понимание и знание изложенного в настоящем документе материала.

Ответственные за производство работ на объекте специалисты Подрядной/Субподрядной организаций, должны принять точки для подключения электрооборудования от Генподрядчика. Так же, места для разгрузки автотранспорта и пути для безопасной транспортировки изделий, комплектующих и инструмента к месту выполнения монтажных работ.

Подготовка основания стен для оклейки обоями

Инструменты для работы:

- ножницы и/или нож для резки обоев;
- валик либо кисть для нанесения клея;
- резиновый валик или щетка для разглаживания обоев;
- шпатель для обоев;

						15-09-2017-ППР-ТК2 8.2 ТК на отделочные работы	Лист
Из	Кол.	Лис	№	Подп	Дат		

- чистая тряпка;
- ведро с водой и тряпкой для вытирания излишков клея после нанесения его на обои;
- обойный клей обязательно с учетом вида обоев;

Заранее отмерить и нарезать необходимое число обойных полотнищ нужной длины с запасом в пару сантиметров на выравнивание неровностей у пола. Приготовить обойный клей, следуя инструкции, расположенной на коробке. Для того чтобы избежать образования комков, клей следует всыпать тоненькой струйкой в холодную воду, непрерывно и интенсивно помешивая.

В случае работы моющимися и бумажными видами обоев клей наносится на изнаночную сторону обойного листа. При нанесении обойного клея на обои, лицевую сторону проверять и стирать следы клея до поклейки.

Работы планируются таким образом, чтобы комплекс работ по оклейке стен в квартире выполнялся без остановок одним и тем же звеном. У рабочего звена должна быть новая свободная захватка по завершению предыдущей, в одном помещении нельзя выполнять несколько этапов одновременно. Переносов оборудования и инструментов должно быть как можно меньше. Ограничивают доступ посторонних в квартиру и на рабочую захватку.

Технология оклейки стен

К устройству отделке стен следует приступать только после завершения всех строительно-монтажных и отделочных работ, при производстве которых помещения квартир загрязняются и создается повышенная влажность.

Распаковку рулонов следует производить при температуре не ниже 15 °С. При транспортировании обоев при температуре от 0 °С до 10 °С рулоны следует раскатывать не ранее чем через 48 часов после выдержки их в помещении при температуре не ниже 15 °С.

Для приклеивания обоев следует применять клей, разбавленный водой в соотношении 10:1 масс частей.

Раскромочные обои складывают в стопки лицевой стороной вниз так, чтобы каждое нижележащее полотно выступало по всей длине из-под верхнего на 1 - 2 см.

Сложенные таким образом обои поочередно намазывают клеем. Расход клея составляет 200 - 300 г/м². Полотнище с нанесенным на него клеем выдерживают в горизонтальном положении 5 минут для набухания бумажной основы, после чего приступают к наклеиванию на стены.

Перед поклейкой обоев, следует начертить на стене прямую линию с помощью длинного отвеса и мела, по которой будет клеиться первый обойный лист. Наносить обойный клей лучше всего валиком, либо щеткой. Затем на 1-2 минуты сложить вдвое лист смазанной поверхностью вовнутрь, для того, чтобы обои пропитались клеем.

Обои клеятся «стык в стык». Стык между обойными листами должен быть не заметен.

При поклейке обоев в углах обойный лист не должен заходить на одну из сторон больше чем на 4-5 см;

Следующий лист обоев правильно клеить, начиная от самого угла, перекрывая те самые 4-5 см;

Стыки и места перекрывания обойных полотнищ (угловое соединения) дополнительно смазывать клеем и тщательно прижимать, до полного приклеивания, используя при необходимости резиновый или пластиковый шпатель.

При поклейке обоев на стенах не должны быть установлены выключатели и розетки. Отверстия для них нужно прорезать сразу после приклеивания, пока обои влажны. Выключатели и розетки устанавливаются в предназначенное место после оклейки стен обоями.

Возле дверного проема требуется хорошо смазать стену на месте, где далее будет закреплен наличник.

Поверхности до начала оклейки размечают по ширине полотнищ. Раскраивают полотнища и делают разметку каждого полотна для определения очередности наклеивания. Раскрой производят с подбором рисунка и припуском 1 - 2 см по длине. На верхней части стены наносят линию обозначения границы оклейки. Вертикальность наклеивания полотнищ проверяют с помощью отвеса.

Для приклеивания используют клей и мастику. На стену наносят с помощью валика, а в труднодоступных участках - кистью. В местах прохождения кромок полотнищ оставляют не промазанными полосы шириной 2,0 - 2,5 см.

Приклеивают полотнища встык, приглаживают упругим шпателем в вертикальном направлении до полного удаления воздуха из-под покрытия.

В местах лузг и усенков (внутренних и наружных углов) производят подогрев материала с целью его размягчения и обеспечения плотного прилегания к стене. Для этого используют фен с температурой воздуха на выходе 60 - 70 °С.

Прирезку швов и полотнищ в верхней и нижней частях стен производят сразу же после оклеивания всего помещения. Прирезку вертикальных швов выполняют с помощью специальных ножей по металлической рейке одним разом через оба полотнища.

						15-09-2017-ППР-ТК2 8.2 ТК на отделочные работы	Лист
Из	Кол.	Лис	№	Подп	Дат		

В верхней части стены прирезку осуществляют по заданной отметке, а в нижней - по верхней кромке плинтуса.

Приклеивание швов и кромок полотнищ в верхней и нижней части стен производят следующим образом: отгибают края прирезанных полотнищ, наносят на стену клеюю композицию, выдерживают до «отлипа», прижимают края полотнищ к стене и тщательно приглаживают.

При использовании клея для приклеивания всего полотнища с целью предотвращения его сползания по клеюой прослойке необходимо обеспечить жесткое закрепление полотна в его верхней части.

В местах примыкания к дверным коробкам ПВХ стеновой материал заводят под наличники.

Обои следует наклеивать «встык». При наклеивании первое полотнище необходимо наклеивать точно по намеченной вертикальной линии, а второе полотнище необходимо смещать относительно первого до полного совпадения рисунка.

Разглаживают обои сухой чистой тряпкой в вертикальном направлении, не допуская их растяжения в горизонтальном направлении.

Остатки клея удаляют с обоев влажной тряпкой по мере наклеивания полотнища, не допуская высыхания клея.

При производстве обоеых работ в помещении до полной просушки не допускаются сквозняки и прямое воздействие солнечных лучей. Температура воздуха при сушке наклеенных обоев не должна превышать 23 °С.

3.4 Укладка керамогранитной и керамической плитки на стену

Помещение 14. Женский санузел.

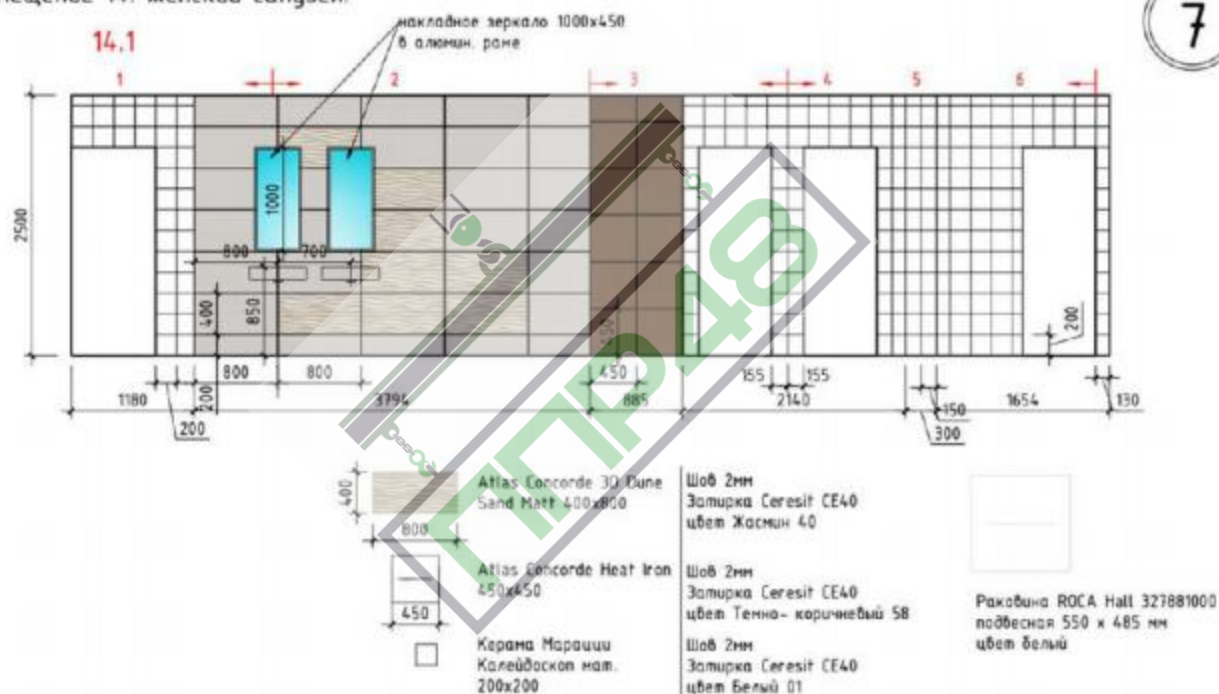
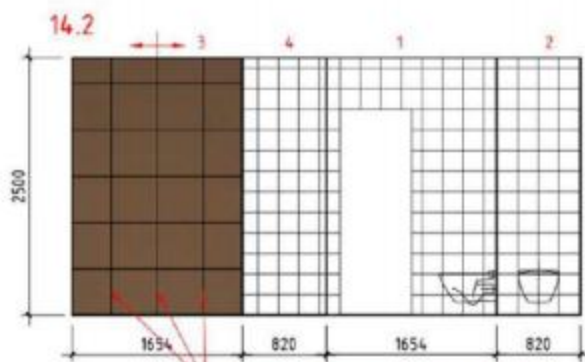
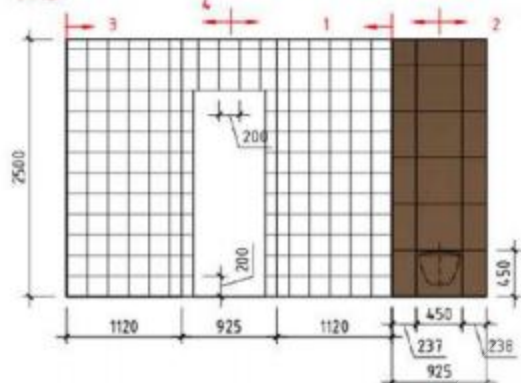


Рисунок 1. Устройство настенной плитки в женском санузле на 7-ом этаже

						15-09-2017-ППР-ТК2	Лист
Из	Кол.	Лис	№	Подп	Дат	8.2 ТК на отделочные работы	



14.3



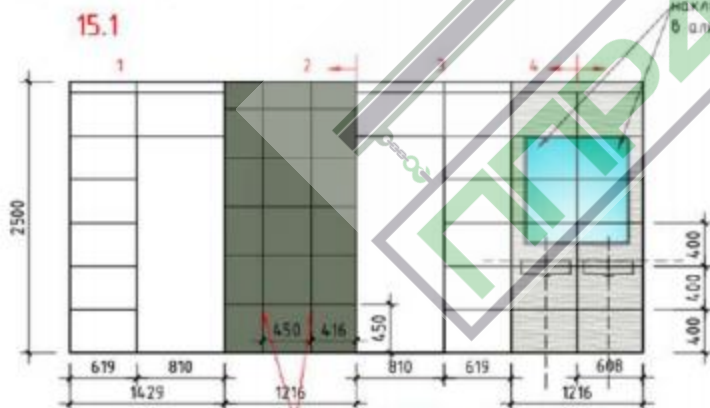
Atlas Concorde Heat Iron 450x450

Керама Марazzi Калейдоскоп мат. 200x200

Шов 2мм Затирка Ceresit CE40 цвет Темно-коричневый 58

Шов 2мм Затирка Ceresit CE40 цвет Белый 01

Продолжение рисунка 1.



накладное зеркало 1000x980 в алумин. раме

Плитка Atlas Concorde 3D Wall Blade White Matt 400x800

Плитка Atlas Concorde Solid White Matt 400x800

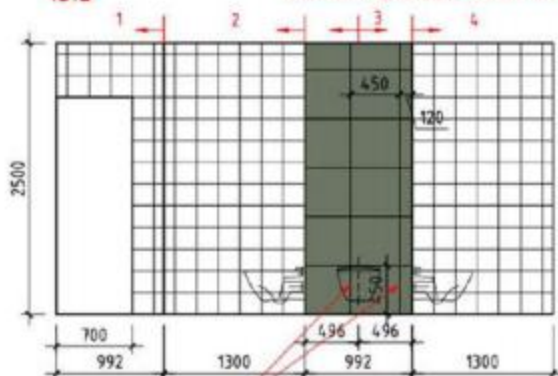
Atlas Concorde Heat Steel 450x450

Шов 2мм Затирка Ceresit CE40 цвет Белый 0

Шов 2мм Затирка Ceresit CE40 цвет Графит

Раковина ROCA Hall 327624000 подвесная 450 x 385 мм цвет белый

15.3



Atlas Concorde Heat Steel 450x450

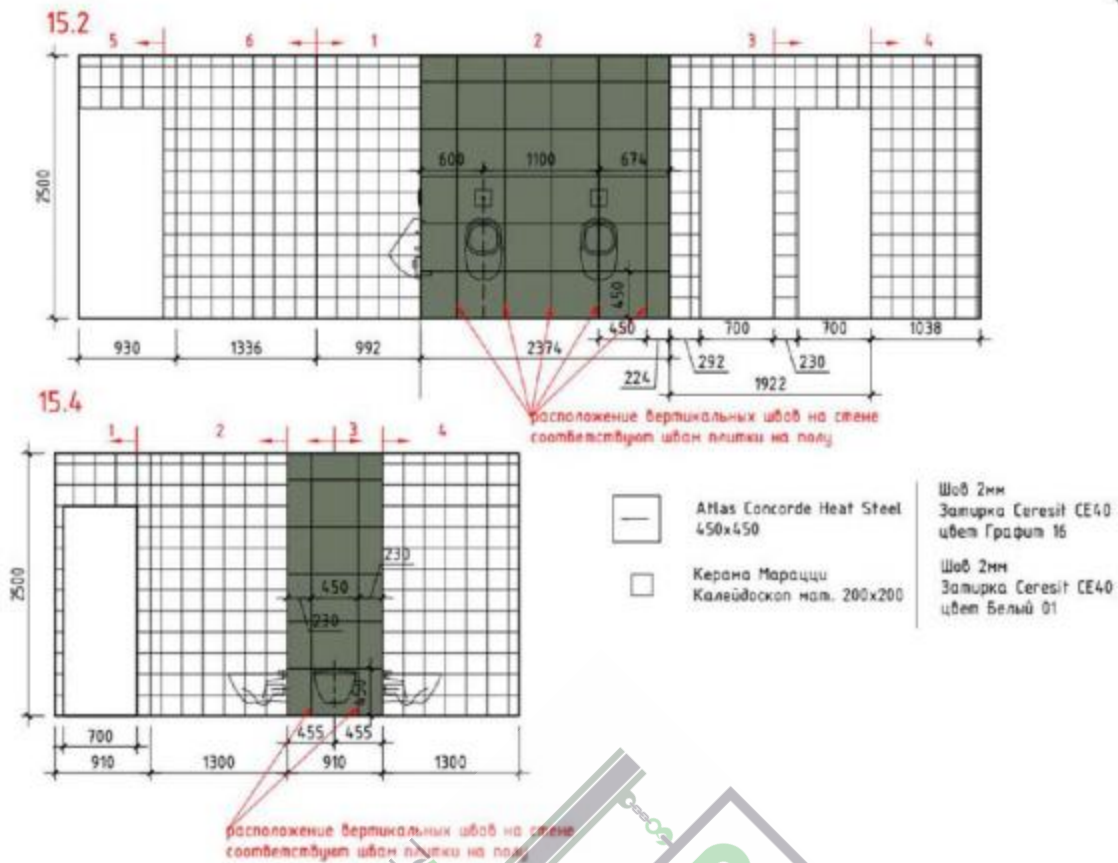
Керама Марazzi Калейдоскоп мат. 200x200

Шов 2мм Затирка Ceresit CE40 цвет Графит 16

Шов 2мм Затирка Ceresit CE40 цвет Белый 01

Рисунок 2. Устройство настенной плитки в мужском санузле на 7-ом этаже

Из	Кол.	Лис	№	Подп	Дат

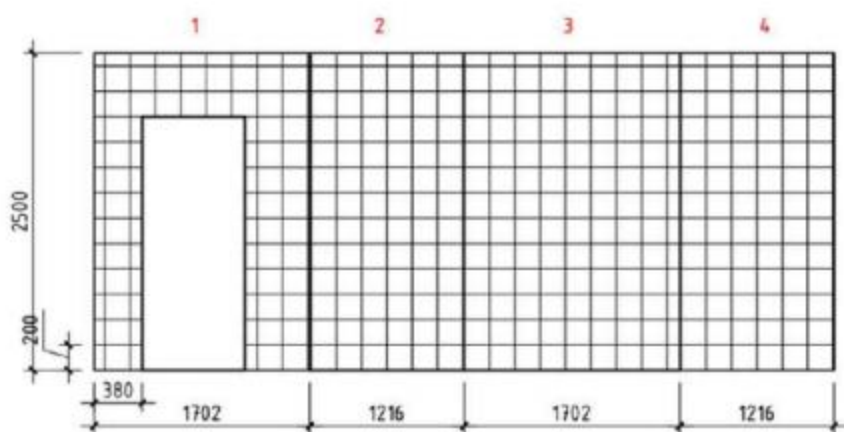


Продолжение рисунка 2.

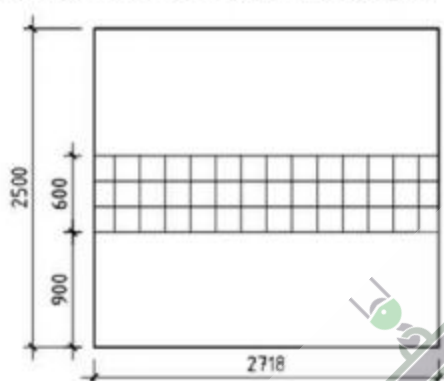


						15-09-2017-ППР-ТК2	Лист
Из	Кол.	Лис	№	Подп	Дат	8.2 ТК на отделочные работы	

Помещение 16. Инвентарная.



Помещение 13. Кухня (фартук).



Керама Марazzi
Калейдоскоп мат. 200x200

Шов 2мм
Затирка Ceresit CE40
цвет Белый 01

Рисунок 3. Устройство настенной керамической плитки в инвентарной на 7-ом этаже

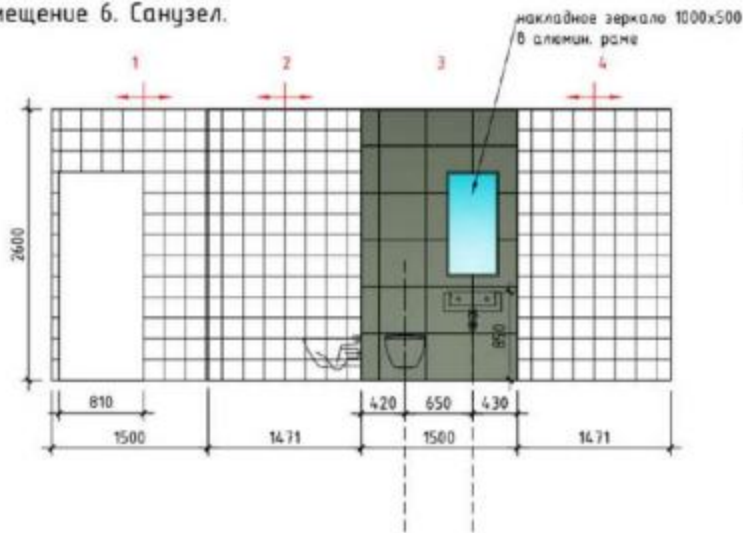


Из	Кол.	Лис	№	Подп	Дат

15-09-2017-ППР-ТК2
8.2 ТК на отделочные работы

Лист

Помещение 6. Санузел.



Atlas Concorde Heat Aluminum 450x450

Керама Марazzi Калейдоскоп мат. 200x200



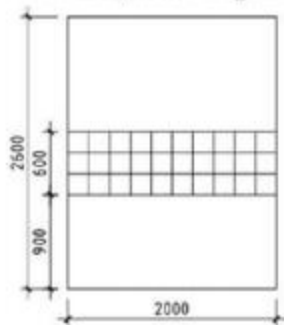
Раковина ROCA Hall 327881000 подвесная 550 x 485 мм цвет Белый

Шов 2мм
Затирка Ceresit CE40
цвет Антрацит 13

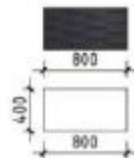
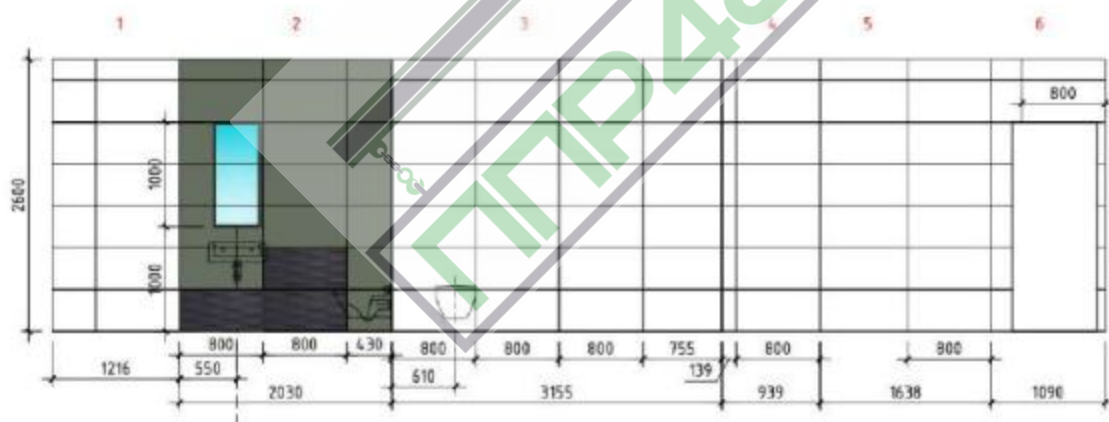
Шов 2мм
Затирка Ceresit CE40
цвет Белый 01

8

Помещение 7. Кухня (фартук).



Помещение 16. Санузел.



Плитка Atlas Concorde Grid Night Matt 400x800

Плитка Atlas Concorde Solid White Matt 400x800

Шов 2мм
Затирка Ceresit CE40
цвет Графит 16

Шов 2мм
Затирка Ceresit CE40
цвет Белый 01

8

Рисунок 4. Устройство настенной плитке в санузлах и кухне на 8-ом этаже

Из	Кол.	Лис	№	Подп	Дат



Рисунок 5.

На загрунтованном основании с помощью рейки, ватерпаса и отвеса нужно нанести разметку для плитки



Рисунок 6.

Сухой раствор плиточного клея размешать с водой до получения однородной массы консистенции сметаны. По истечении времени, необходимого для получения раствора, еще раз вымесить



Рисунок 7.

Сильно прижимая мастерок гладкой стороной к стене, нанести раствор на основание тонким контактным слоем.



Рисунок 8.

Затем нанести мастерком основной слой раствора и развести зубчатым краем по поверхности. Размер зубьев мастерка зависит от длины краев плитки или керамогранита. В один заход подготавливать поверхность не более 1,5 м².

Из	Кол.	Лис	№	Подп	Дат

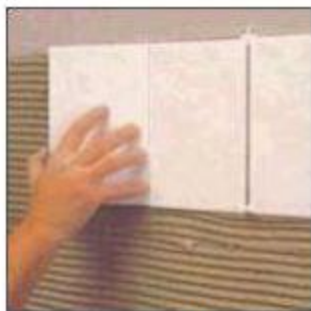


Рисунок 9.

Плитку или керамогранит приложить к соседней, придавить к основанию и немного отодвинуть на нужное место. Этот метод предохраняет от вдавливания раствора в межплиточные швы



Специальные крестики помогают получить одинаковые зазоры на всей поверхности плитки.



Рисунок 10.

Другое, очень удобное устройство для укладки плиток керамогранита - это специальная угловая накладка с резиновым шнуром.



Рисунок 11.

Перед высыханием раствора нужно удалить его излишки из межплиточных пазов, что позволит потом правильно ввести в эти места фуговую смесь.

Таблица 1

Длина края плитки, мм	Размер зубьев, мм
-----------------------	-------------------

						15-09-2017-ППР-ТК2 8.2 ТК на отделочные работы	Лист
Из	Кол.	Лис	№	Подп	Дат		

До 100	4
До 200	6
Более 200	8

Фугование (замазка) настенных керамических плиток и керамогранита.



Рисунок 12.

Межплиточные пазы должны быть чистыми, свободными от остатков клеевого раствора, одинаковой глубины во всех местах облицовки. Щели на стыке стен и стен с полом, а также в местах вывода санузлов, необходимо заполнить силиконовыми массами для фугования. При больших поверхностях фугования, надо разделить работу на несколько этапов. Перед началом фугования нужно убедиться, что клеевой раствор застыл и высох. Для фугования межплиточных пазов керамической плитки на стене следует применять различные фуги, предназначенные для заполнения швов от 5 до 12 мм.

Благодаря своей мелкозернистости, эти фуговые растворы позволяют получить гладкую поверхность шва. Растворы доступны во всех применяемых в сантехнике цветах.

Раствор для фугования, разбавленный соответствующим количеством воды, наносить теркой на плитку по диагонали по отношению к линиям швов.



Рисунок 13.

В случае необходимости, раствор нанести повторно. Излишки раствора снимать движением наискосок по отношению к линиям швов.



Рисунок 14.

После окаменения массы для фугования, предварительно промыть плитку влажной губкой или теркой с губкой.

						15-09-2017-ППР-ТК2 8.2 ТК на отделочные работы	Лист
Из	Кол.	Лис	№	Подп	Дат		



Рисунок 15.

Ополоснуть терку и повторно промыть плитку движением наискосок по отношению к линии швов.



Рисунок 16.

С помощью губки промыть плитку до полной чистоты. Поверхность фуги осторожно разгладить, протирая губкой вдоль линии шва.



Рисунок 17.

Остатки массы для фугования находящиеся на лицевой стороне плитки удалить с помощью сухой тряпки.

3.5 Монтаж зеркал

Повесить зеркало можно следующими способами:

- Приклеить к поверхности при помощи специального клея или клея-герметика.
- Установить на стену специальные держатели.
- В зеркале просверлить отверстия, закрепить через них к стене или мебельной дверке. Использовать можно обычные саморезы, но есть специальный крепеж с пластиковыми компенсаторами, которые не дают «перетянуть» крепеж и предохраняют от появления трещин.

Для крепления зеркала к стене необходимо установить на стене декоративный профиль, в него опустить нижний край зеркала, верхний закрепить одним из описанных выше способов.

Навешивание на специальный скотч (монтажную ленту 3М).

Крепление зеркала к стене без сверления возможно только на клей или специальный двусторонний скотч. Это может потребоваться при монтаже на гипсокартонную стену, перегородки из пеноблоков, других материалов с низкой несущей способностью.

						15-09-2017-ППР-ТК2 8.2 ТК на отделочные работы	Лист
Из	Кол.	Лис	№	Подп	Дат		

Высота установки зеркал зависит от места установки и его назначения. В санузле его навешивают так, чтобы середина зеркальной поверхности находилась на уровне глаз. Рост у проживающих может быть разный, но в среднем центр находится на высоте 160-165 см от пола.

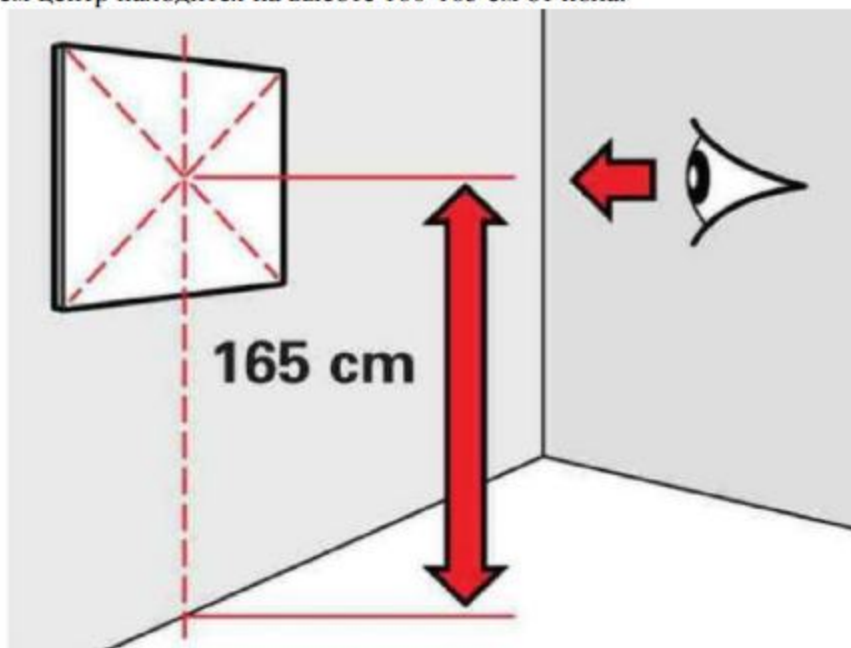


Рисунок 18.

Держатели для зеркал и способы установки

Держатели бывают есть двух видов:

- сквозные;
- несквозные (обычные).

Несквозные устанавливаются на стену или дверь, в них вставляется край зеркала. Они могут крепиться практически вплотную к плоскости стены/дверки, а могут быть с выносом. Во втором варианте между стеной и зеркалом остается зазор от 5 мм до нескольких сантиметров.



Рисунок 19.

Держатели для крепления зеркала на стену

При использовании обычных держателей их ставят по два внизу (если зеркало небольшое, можно внизу поставить один — по центру), два по бокам. При установке надо тщательно измерить и отложить размеры. Нижние держатели располагаются строго горизонтально на равном расстоянии от края, а боковые ставят на так, чтобы в их бороздки край зеркала проходил легко. При этом оно не должно выпадать даже при максимальном сдвиге в одну из сторон. Обычно расстояние установки держателей должно быть на 2-3 мм шире чем зеркало, но могут быть варианты — в зависимости от конструкции держателей.

						15-09-2017-ППР-ТК2	Лист
Из	Кол.	Лис	№	Подп	Дат	8.2 ТК на отделочные работы	

Еще один вариант — по два вверху и внизу. В этом случае расстояние между крепежом тоже на пару миллиметров больше высоты зеркала.

Сквозные держатели используют если в зеркальной поверхности есть отверстия под крепеж. Их могут сделать в стекольной мастерской. Сами держатели — это обычные саморезы или дюбель-гвозди с пластиковыми накладками и декоративными колпачками разных форм и диаметров.

Устанавливаются они как обычные дюбеля. Сначала размечаются отверстия под установку (приложить зеркало к стене, карандашом или маркером сделать отметки), сверлятся отверстия, устанавливаются пластиковые заглушки под дюбеля. Затем крепеж с надетой пластиковой заглушкой продевается через отверстие в зеркальной поверхности и устанавливается на место. Завершающий этап — установка декоративных накладок.

Крепление зеркала к стене при помощи клея

Крепление зеркала к стене возможно при помощи специального клея на основе синтетического каучука и смол. Также для приклеивания зеркал подойдет нейтральный силиконовый герметик.

Перед приклеиванием поверхность, на которую будет клеиться зеркало, и его тыльная сторона очищаются от грязи, пыли, обезжириваются (протереть спиртом, вымыть мыльным раствором и высушить). На зеркало «змейкой» наносится полоса клея, прижимается к стене в месте установки. Клеящий состав можно наносить и точно — в шахматном порядке по всей поверхности. Такое крепление зеркала к стене надежно, но при необходимости замены, его надо будет разбить, счистить шпателем клей, установить новое.

Чтобы повесить его ровно, на стене можно предварительно провести линию, по которой ровнять нижний или боковой край.

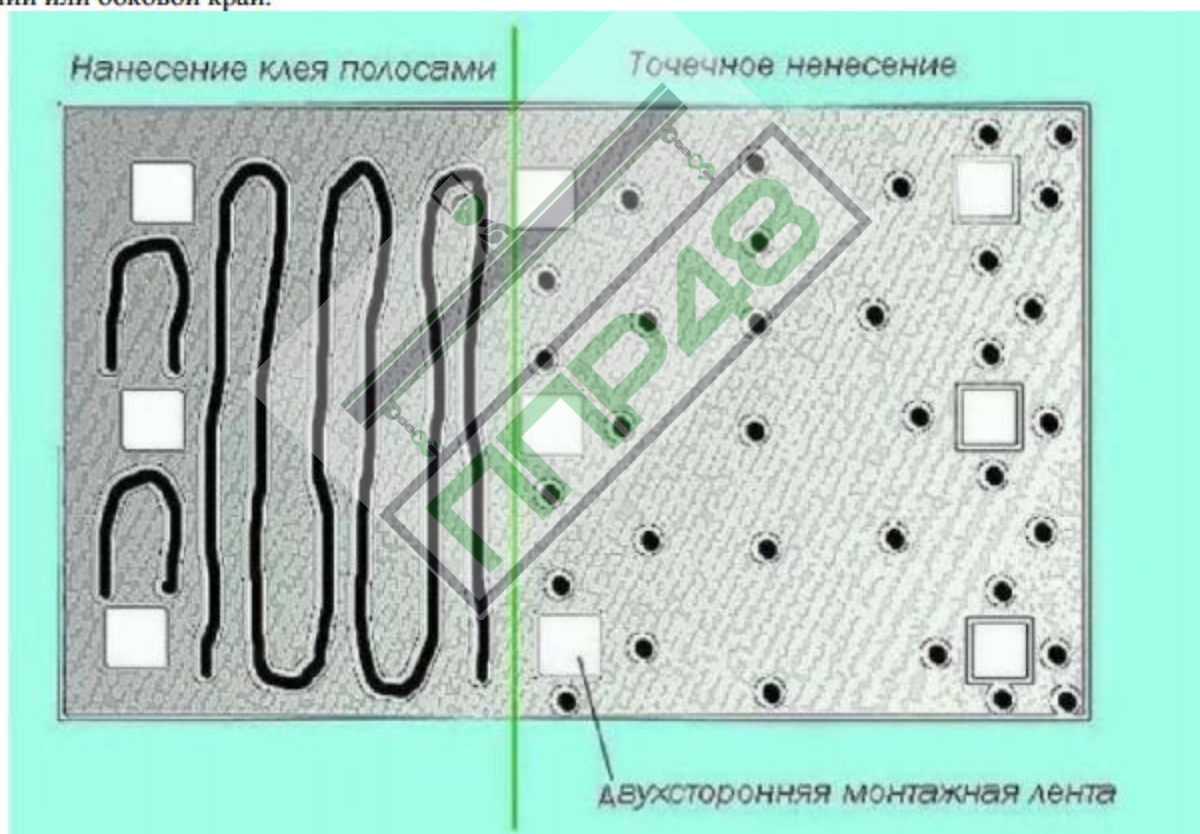


Рисунок 20.

Нанесение клея на тыльную поверхность зеркала

При приклеивании зеркал большой площади технология немного меняется. На выровненную, загрунтованную и высушенную стену наносится клей, распределяется по всей поверхности шпателем с очень мелким зубом. Такие шпатели используются для приклеивания пробки. Не стоит их путать с теми, которыми наносят клей на плитку. У них слишком большое расстояние между зубцами. На подготовленную поверхность приклеивается зеркало. Его переносят и удерживают при помощи специальных ручек с присосками.

Крепление зеркала к стене при помощи клея считается надежным. Этот метод используется в санузлах, если необходимо чтобы вся отделка была в одной плоскости. В этом случае сначала выкладывают

						15-09-2017-ППР-ТК2	Лист
Из	Кол.	Лис	№	Подп	Дат	8.2 ТК на отделочные работы	

плитку, затем устанавливают зеркало. При этом при установке нижнего края на плитку надо положить прокладку в несколько миллиметров толщиной. Такой же зазор остается по бокам и внизу. После высыхания клея он заполняется силиконовым герметиком или затиркой, которую использовали для расшивки швов. Этот зазор будет компенсировать разницу в тепловом расширении материалов — у керамики и стекла оно разное. Также этот зазор предотвратит от появления трещин при усадке и подвижках дома.



Рисунок 21. Шпатели для нанесения клея

Шпатели для нанесения клея

Так как клей застывает не сразу, зеркало может начать сползать по стене. Для этого перед нанесением клея на тыльную сторону приклеивают несколько кусков двустороннего скотча. Он будет держать зеркало пока не высохнет клей.

Второй вариант — приклеить на стену планку, которая будет служить упором. Клей подобрать такой, который хорошо счищается с поверхности. Если есть возможность, можно закрутить несколько шурупов и т.д. В общем, любой упор, который будет удерживать нелегкий кусок стекла (1 квадратный метр толщиной 4 мм весит 10 кг) на месте.

4. Требования к качеству работ

4.1 Входной контроль

4.1.1 Шпаклевочные работы

Поставленные на строительную площадку штукатурные растворы должны соответствовать следующим техническим требованиям:

- проходить через сетку с размерами ячеек:
- растворы для обрызга и грунта - 3 мм;
- растворы для накрывочного слоя и однослойных покрытий - 1,5 мм;
- подвижность в пределах - 5 x12 см;
- расслаиваемость - не более 15 %;
- водоудерживающая способность - не менее 90 %; - прочность - по проекту.

Штукатурный раствор должен готовиться на песке с модулем крупности от 1 до 2; не содержать зерен размером свыше 2,5 мм в растворах для обрызга и грунта и свыше 1,25 мм - для отделочных слоев.

Штукатурный раствор должен сопровождаться документом о качестве, в котором должны быть указаны: дата и время (часы, мин.) приготовления смеси, марка раствора, вид вяжущего, количество смеси, подвижность смеси, обозначение стандарта.

Доставленная на строительную площадку штукатурная растворная смесь должна быть разгружена в перегружатель-смеситель или в другие емкости при условии сохранения заданных свойств растворной смеси.

Штукатурные работы должны выполняться при положительной температуре окружающей среды и отделяемых поверхностей не ниже 10 С и влажности воздуха не более 60 %. Такая температура в помещении должна поддерживаться круглосуточно не менее чем за 2 сут. до начала и 12 сут. после окончания работ.

Отделочные работы должны выполняться в соответствии с проектом производства работ (ППР) на возведение зданий и сооружений. До начала отделочных работ должны быть произведены следующие работы:

- загерметизированы швы между блоками и панелями;

							15-09-2017-ППР-ТК2	Лист
Из	Кол.	Лис	№	Подп	Дат		8.2 ТК на отделочные работы	

- заделаны и изолированы места сопряжений оконных и балконных блоков;
- остеклены световые проемы;
- смонтированы закладные изделия.

Оштукатуривание и облицовка (по проекту) поверхностей в местах установки закладных изделий санитарно-технических систем необходимо выполнить до начала их монтажа.

Выполнение штукатурных покрытий по основаниям, имеющим ржавчину, высолы, жировые и битумные пятна, не допускается. Обеспыливание поверхностей следует производить перед нанесением каждого слоя штукатурных составов.

Прочность оснований должна быть не менее прочности отделочного покрытия и соответствовать проектной. Выступающие архитектурные детали, места сопряжений с деревянными каменными, кирпичными и бетонными конструкциями должны оштукатуриваться по прикрепленной к поверхности основания металлической сетке или проволоке; деревянные поверхности - по щитам из драни.

При оштукатуривании стен из кирпича при температуре окружающей среды 23 °С и выше поверхность перед нанесением раствора необходимо увлажнить.

При устройстве однослойных покрытий их поверхность следует разравнивать сразу же после нанесения раствора, в случае применения затирочных машин - после его схватывания.

4.1.2 Малярные работы

Контроль качества малярных работ должен осуществляться специальными службами строительных организаций в соответствии с требованиями СП 71.13330.2017 «Изоляционные и отделочные покрытия».

Производственный контроль качества работ должен включать входной контроль рабочей документации, материалов и оборудования, операционный контроль работ по окраске фасадов и приёмочный контроль окрашенной поверхности.

При входном контроле проверяется наличие сертификатов и других удостоверяющих качество поступивших на объект грунтовок, шпатлёвки и окрасочных составов, наличие маркировки на таре и герметичность тары с окрасочным составом, вязкость, консистенция, адгезия и степень перетира окрасочных составов.

Материалы, применяемые для окраски поверхностей, должны отвечать требованиям соответствующих стандартов и ТУ. Эти материалы должны быть проверены в лабораторных условиях на вязкость, адгезию, консистенцию и прочее во всех случаях сомнения в их качестве (нарушение целостности упаковки, неясная маркировка, несоответствие условий хранения требованиям норм, стандартов и ТУ, истечение гарантийного срока хранения и т.д.).

Вязкость окрасочных составов должна быть такой, чтобы окрасочный состав наносился на поверхность без потёков.

Окрасочные составы должны проверяться на степень перетира, малярную консистенцию, укрывистость и время высыхания.

Количество растворителя и пленкообразующих веществ в окрасочных составах должны обеспечивать при температуре 18 - 20 °С малярную консистенцию, при которой окрасочные составы, не стекая с кисти или валика, свободно сходят с них при нажиме на окрашиваемую поверхность, а также укрывистость, соответствующую минимальному расходу окрасочного состава на единицу площади, при котором через наносимый окрасочный слой не просвечивает ранее нанесённый слой.

Операционный контроль осуществляется в ходе выполнения окрасочного процесса и обеспечивает своевременное выявление дефектов с целью принятия мер к их устранению.

При подготовке основания под окраску проверяется:

- качество основания под окраску;
- отсутствие пыли, ржавчины, высолов, жировых и битумных пятен;
- отсутствие шероховатости, поверхностных трещин и неровностей, отслоений, подтёков раствора, следов обработки затирочными машинами;
- влажность поверхностей;
- прочность сцепления и толщина слоя шпатлёвки;
- качество огрунтовки поверхности.

При окраске поверхностей проверяются:

- толщина слоев окрасочного покрытия;
- однородность, отсутствие полос, пятен, подтёков, брызг, истирания поверхностей;
- отсутствие просвечивания нижележащих слоев краски;
- отсутствие наслоений, морщин, видимых крапинок краски;
- отсутствие сгустков плёнки на поверхности, следов кисти и валика;

							15-09-2017-ППР-ТК2	Лист
Из	Кол.	Лис	№	Подп	Дат		8.2 ТК на отделочные работы	

- отсутствие отпечатков высохшей краски на приложенном тампоне.

В процессе подготовки монтажных работ проверяют:

- готовность рабочей поверхности фасада здания, конструктивных элементов фасада, средств механизации и инструмента к выполнению монтажных работ;
- качество элементов несущего каркаса (размеры, отсутствие вмятин, изгибов и прочих дефектов кронштейнов, профилей и других элементов);
- качество утеплителя (размеры плит, отсутствие разрывов, вмятин и других дефектов);
- качество облицовочных плиток из керамогранита (размеры, отсутствие царапин, вмятин, изгибов, надломов и прочих дефектов).

4.2 Операционный контроль

4.2.1 Малярные работы

При приёмке окрашенных поверхностей предъявляются требования к качеству окрашенных поверхностей фасада, изложенные в таблице.

Таблица 2

Требования к качеству окрашенных поверхностей

Элементы контроля	Нормативные требования
Ровность поверхностей	Неровности под 2-х метровой рейкой не должны превышать 3 мм (при высококачественной отделке - 2 мм)
Общие требования	Однотонность поверхности, отсутствие полос, пятен, подтеков, морщин, просвечивания нижележащих слоев краски. Местные искривления не должны быть заметны с расстояния 3 м. Местные закраски в сопряжениях поверхностей, окрашенных в различные цвета, не должны превышать 2 мм.

Состав, содержание и методы производственного контроля качества работ приведены в таблице.

Таблица 3

Состав и способы производственного контроля качества

Кто контролирует	Производитель работ (мастер)					
	Входной контроль		Операционный контроль			Приёмочный контроль
Вид контроля						Однотонность, отсутствие полос, пятен, брызг, подтеков
Состав контроля	Проверка техдокументации		Качество подготовленного основания			Отсутствие просвечивания нижележащих слоев краски
	Устройство оснований под окраску		Влажность поверхности			Отсутствие наслоений, морщин, видимых крапинок краски
Методы контроля	Соответствие проекту доставленных материалов		Прочность сцепления и толщина слоя шпатлёвки			Отсутствие сгустков плёнки на поверхности, следов кисти и валика
	Качество поступивших материалов		Качество грунтовки поверхности			Отсутствие отпечатков высохшей краски на приложенном тампоне
Время контроля	Наличие маркировки материалов		Толщина слоя окраски			
	Герметичность тары					
Кто привлекается к контролю	Вязкость, консистенция, адгезия окрасочных материалов					
Методы контроля	Регистрация	Визуально	Измерительный			Технический осмотр
			Не менее 5 измерений на 50 - 70 м ²	Не менее трёх измерений на 10 м ²	Не менее 5 измерений на 50 - 70 м ²	Акт приемки
Время контроля	До начала работ		В процессе производства работ			После окраски поверхности
Кто привлекается к контролю	Строительная лаборатория					

Из	Кол.	Лис	№	Подп	Дат	15-09-2017-ППР-ТК2 8.2 ТК на отделочные работы	Лист
----	------	-----	---	------	-----	---	------

Не допускаются:

- отслоения штукатурки, трещины, раковины, высолы, следы затирочного инструмента.

4.2.3 Обои

Таблица 5

№	Отклонения	Ед. изм.	Числ.	Контроль качества
1.	Качество обоев подлежащих наклеиванию	-	-	Паспорта, сертификаты Инструкция от завода изготовителя по наклеиванию
2.	Влажность оклеиваемых поверхностей;	%	Не более 8	Визуальный, Измерительный (Влагомер)
3.	Качество очистки от набега верх стен;			Визуальный
4.	Выравнивание и исправление неровных мест шпатлевкой и шлифовку прошпатлеванных мест;	мм	2	Визуальный, Измерительный (рулетка металлическая, контрольная 2-х метровая рейка.)
5.	Ровность оклейки стен	мм	2	Визуальный
6.	Качество клеевого состава	-	-	Паспорта, сертификаты, Инструкция от завода изготовителя по наклеиванию
7.	Сплошность и равномерность нанесения клеевого состава	мм	1	Визуально
8.	Вертикальность приклейки полотнищ;	мм	2	Визуальный, Измерительный (рулетка металлическая, контрольная 2-х метровая рейка.)
9.	Правильность подгонки рисунка на стенах;	мм	0.5	Визуальный
10.	Правильность наклейки обоев у плинтусов и наличников	мм	1	Визуальный
11.	плотность прилегания и прочность сцепления полотнищ обоев с поверхностью стен.	-	-	Технический осмотр
12.	Качество оклеенной поверхности (отсутствие на оклеенной поверхности пятен, пузырей, пропусков, доклеек, перекосов и отслоений);	-	-	Визуальный
13.	Прочность сцепления полотнищ обоев с поверхностью стен;			Визуальный
14.	Правильность пригонки рисунка на стыках, соблюдение цвета, оттенка обоев.	мм	0.5	Визуальный
Пооперационный контроль в процессе работы осуществляют: прораб, инженер по качеству				
Приемочный контроль осуществляют: прораб, инженер по качеству, представитель технического надзора заказчика.				

Облицовку стен, колонн, пилястр интерьеров помещений следует выполнять перед устройством покрытия пола.

Швы облицовки должны быть ровными, одинаковой ширины. При облицовке стен, возведенных методом замораживания, заполнение швов облицовки из закладных керамических плит необходимо выполнять после оттаивания и затвердения кладочного раствора при нагрузках на стены не менее 80% проектной.

						15-09-2017-ППР-ТК2	Лист
						8.2 ТК на отделочные работы	
Из	Кол.	Лис	№	Подп	Дат		

После облицовки поверхности из плит и изделий должны быть очищены от наплывов раствора и мастики немедленно, при этом: поверхности глазурованных, полированных и лощеных плит и изделий промыты горячей водой, а шлифованные, точечные, бугристые, бороздчатые и типа "скала" обработаны 10%-ным раствором соляной кислоты и паром при помощи пескоструйного аппарата.

При производстве облицовочных работ должны быть соблюдены требования табл. ниже.

Таблица 6

Технические требования	Предельные отклонения, мм	Контроль (метод, объем, вид регистрации)
Толщина клеевой прослойки, мм:		Измерительный, не менее 5 измерений на 70-100 м ² поверхности или на отдельном участке меньшей площади в местах, выявленных сплошным визуальным осмотром, журнал работ
из раствора - 7	+8	
" мастики - 1	+1	
Облицованная поверхность отклонения от вертикали (мм на 1 м длины), мм:		То же, не менее 5 измерений на 50-70 м ² поверхности
внутренней - 1,5	Не более 4 на этаж	
Отклонения ширины шва облицовки: керамическими, стеклокерамическими и другими изделиями (внутренней и наружной облицовки)	±0,5	"

4.3 Прием-сдаточный контроль

При сдаче работ по приемке должен осуществляться контроль выполнения монтажа каждого из конструктивных элементов с записью в журнал работ и с составлением актов на скрытые работы по форме.

При приемочном контроле должно быть проверено:

- по сопроводительной документации на элементы их соответствие проекту;
- по исполнительным геодезическим схемам с применением средств инструментального контроля соответствие положения конструкций и материалов требованиям проекта;
- наличие внесения монтажной организацией изменений в проект по исполнительным чертежам, а также наличие документов, подтверждающих согласование этих изменений;
- наличие и правильность оформления актов освидетельствования скрытых работ;
- наличие журнала общих работ и соответствие последовательности устройства требованиям.

5. Материально-техническое обеспечение и состав исполнителей

Потребность в машинах, оборудовании, механизмах и инструментах определяется с учетом выполняемых работ и технических характеристик согласно таблице.

Таблица 7

Перечень технологической оснастки, инструмента, инвентаря и приспособлений

Плоскогубцы комбинированные	P-200 ГОСТ 5547-93	10
Кусачки торцовые	ГОСТ 28037-89E	10
Рулетка измерительная	ГОСТ 7520-89*	6
Молоток слесарный	ГОСТ 2310-77*E	7
Молоток стальной строительный	МКУ-2 или аналог	7

						15-09-2017-ППР-ТК2	Лист
Из	Кол.	Лис	№	Подп	Дат	8.2 ТК на отделочные работы	

Ключи гаечные	ГОСТ 2838-80Е	10
Отвес стальной строительный	О-400 ГОСТ 7948-80	4
Уровень строительный	УС1-300 ГОСТ 9416-83	8
Очки защитные	ЗП2-84 ГОСТ 12.4.013-85Е	На все звено
Каска строительная	ГОСТ EN 397-2012	На все звено
Перчатки резиновые	ГОСТ 20010-93	На все звено
Сапоги резиновые	ГОСТ 5375-79*	На все звено
Штукатурная станция	4 Multy Uranus или аналог	1
Бак красконагревательный	ЛМ-24 ГОСТ 1405-83	2
Окрасочный агрегат	СО-22	2
Краскораспылитель ручной пневматический	ГОСТ 1211-86*Е	3
Лопата	ГОСТ 19596-87	1
Метр складной металлический	ГОСТ 7253-54	8
Полотна ножовочные	ГОСТ 6645-68	5
Рамка ножовочная ручная	ГОСТ 17270-71 Е	4
Ветошь чистая обтирочная	ГОСТ 5354-79	5
СИЗ на каждый вид работ	ГОСТ Р 12.4.236-2011	На все звено

Окраска

Таблица 8

Материально-техническое обеспечение

Наименование, назначение	Кол-во, шт.	Нормативный документ, организация, калькодержатель
Краскотерка СО-116 (для перетирки шпаклевок и красок)	1	выпускается промышленностью
Вибросито СО-3А (для процеживания окрасочных составов)	1	- » -
Электрокраскопульт СО-22 (для нанесения грунтовки)	1	- » -
Машина для шлифования шпаклевки ИЭ-2201А	1	- » -
Пылесос (для обеспыливания поверхности при шлифовке)	1	ГОСТ 10280-75
Штукатурный нож (для расшивки трещин)	2	Черт. 316.00.000 ВНИИСМИ Минстройдормаш СССР
Шпатель малярный типа ЩД-45	2	ГОСТ 10778-76
Шнур разметочный в корпусе	1	ТУ 22-3527-76
Шпатель малярный типа ШМ-75	2	ГОСТ 10778-76
Скребок металлический	1	Черт. № ШИ-28 треста Оргтехстрой Главсудуралстроя
Ванночка с сеткой	1	ТУ 494-01-104-76
Валик для окраски поверхностей	2	ГОСТ 10831-72
Кисть-ручник КР-35	2	ГОСТ 1059.-70
Кисть филеичатая	2	ГОСТ 10507-70
Кисть-макловица	2	ГОСТ 10537-70
Ведро	2	выпускается промышленностью
Очки защитные	2	ГОСТ 124003-74
Перчатки резиновые	2	ГОСТ 124020-76
Респиратор ШБ1	2	ГОСТ 124028-74
Столик складной двух высотный	2	УМОР ГМС черт. № 298-А.00.00
Рейка контрольная длиной 2 м	1	Черт. № ТЭ276 треста Оргстрой Минстроя ЭССР
Кисть флейцовая КФ-62	2	ГОСТ 10597-70
Щетка торцовая ЩТ-1		ГОСТ 1059-70

					15-09-2017-ППР-ТК2		Лист
					8.2 ТК на отделочные работы		
Из	Кол.	Лис	№	Подп	Дат		

Шпатель с ванночкой		черт. ТЭ268 треста Оргстрой Минстроя ЭССР
Приспособление для шлифовки поверхностей		черт. № К-902 треста Ленинградоргстрой

Таблица 9

Состав исполнителей

Вид работ	В среднем, чел.
Начальник участка	1
Штукатур 3 разряда	1
Маляр 3 разряда	1
Рабочий	2

6. Требования безопасности и охраны труда

6.1 Требования по безопасности при работе со штукатуркой

К работам по оштукатуриванию на высоте с использованием средств подмащивания допускаются лица не моложе 18 лет, имеющие профессиональные навыки, прошедшие медицинское освидетельствование и признанные годными, получившие знания по безопасным методам и приемам труда согласно ГОСТ 12.0.004-90 «ССБТ. Организация обучения безопасности труда. Общие положения», сдавшие экзамены квалификационной комиссии в установленном порядке и получившие соответствующие удостоверения.

К работе с пневматическим инструментом допускаются лица не моложе 18 лет, прошедшие специальное обучение и получившие удостоверения на право работ с этим инструментом, а также аттестованные по первой группе требований по безопасности и не имеющие медицинских противопоказаний по данному виду работ.

Каждый работник, пользующийся пневматическим инструментом, должен знать инструкцию и правила технической эксплуатации инструмента.

Работники, занятые производством штукатурных работ, должны быть обеспечены индивидуальными и коллективными средствами защиты по ГОСТ 12.4.011-89.

Перед началом работ машины и механизмы проверяются на холостом ходу. Корпуса всех механизмов должны быть заземлены, токопроводящие провода надежно изолированы, а пусковые рубильники закрыты.

К управлению механизмами допускаются лица, прошедшие специальное обучение и сдавшие экзамены по безопасности и охране труда.

Разборка, ремонт и чистка форсунок машин, используемых при оштукатуривании, разрешается лишь после снятия давления и отключения машин от сети.

При механизированной затирке поверхностей штукатуркам необходимо работать в защитных очках.

Запрещается работа растворонасосов, компрессоров при давлении, превышающем указанное в их паспортах.

Материальные и воздушные шланги растворонасоса необходимо периодически испытывать на удвоенное рабочее давление. Растворонасосы должны эксплуатироваться в строгом соответствии с их техническими возможностями, указанными в паспорте.

При работе растворонасоса запрещается перегибать подающие шланги. Продувку шлангов чистым воздухом для устранения пробок разрешается производить только после удаления из помещения людей. По окончании работ запрещается снимать воздушный клапан и переходной патрубков, не убедившись в том, что давление упало до нуля.

Переносные токоприемники, инструменты, машины, светильники и др., применяемые при выполнении штукатурных работ, должны иметь напряжение не более 42 В.

6.2 Требования по безопасности при малярных работах

Рабочие, занятые окрасочными работами, должны быть обучены приемам работ и безопасным методам труда.

К работе с электроинструментами допускаются лица не моложе 18 лет, прошедшие специальное обучение и получившие удостоверение на право работы с этими инструментами, а также аттестованные по второй группе электробезопасности и не имеющие медицинских противопоказаний по данному виду работ.

						15-09-2017-ППР-ТК2	Лист
Из	Кол.	Лис	№	Подп	Дат	8.2 ТК на отделочные работы	

Эксплуатация мобильных малярных станций для приготовления окрасочных составов, не оборудованных принудительной вентиляцией, не допускается.

Организация рабочих мест

Рабочие места для выполнения отделочных работ на высоте должны быть оборудованы средствами подмащивания и лестницами-стремянками для подъема на них, соответствующими требованиям приказа Министерства труда и социальной защиты РФ от 1 июня 2015 г. N 336н «Об утверждении Правил по охране труда в строительстве».

Средства подмащивания, применяемые при штукатурных или малярных работах, в местах, под которыми ведутся другие работы или есть проход, должны иметь настил без зазоров.

При работе с вредными или огнеопасными и взрывоопасными материалами следует непрерывно проветривать помещения во время работы, а также в течение 1 ч после ее окончания, применяя естественную или искусственную вентиляцию.

Места, над которыми производятся стекольные или облицовочные работы, необходимо ограждать.

Запрещается производить остекление или облицовочные работы на нескольких ярусах по одной вертикали.

В местах применения окрасочных составов, образующих взрывоопасные пары, электропроводка и электрооборудование должны быть обесточены или выполнены во взрывобезопасном исполнении, работа с использованием огня в этих помещениях не допускается.

При применении воздухонагревателей (электрических или работающих на жидком топливе) для просушивания помещений зданий и сооружений необходимо выполнять требования ППБ-01.

Запрещается обогревать и сушить помещения жаровнями и другими устройствами, выделяющими в помещения продукты сгорания топлива.

При выполнении работ с растворами, имеющими химические добавки, необходимо использовать средства индивидуальной защиты (резиновые перчатки, защитные мази, защитные очки) согласно инструкции завода - изготовителя применяемого состава.

При сухой очистке поверхностей и других работах, связанных с выделением пыли и газов, а также при механизированной шпатлевке и окраске необходимо пользоваться респираторами и защитными очками.

При очистке поверхностей с помощью кислоты или каустической соды необходимо работать в предохранительных очках, резиновых перчатках и кислотостойком фартуке с нагрудником.

При нанесении раствора на потолочную или вертикальную поверхность следует пользоваться защитными очками.

Порядок производства работ

При выполнении всех работ по приготовлению и нанесению окрасочных составов, включая импортные, следует соблюдать требования инструкций предприятий-изготовителей в части безопасности труда.

Все поступающие исходные компоненты и окрасочные составы должны иметь гигиенический сертификат с указанием наличия вредных веществ, параметров, характеризующих пожаровзрывоопасность, сроков и условий хранения, рекомендуемого метода нанесения, необходимости применения средств коллективной и индивидуальной защиты.

Не допускается применять растворители на основе бензола, хлорированных углеводородов, метанола.

При выполнении окрасочных работ с применением окрасочных пневматических агрегатов необходимо:

- до начала работы осуществлять проверку исправности оборудования, защитного заземления, сигнализации;
- в процессе выполнения работ не допускать перегибания шлангов и их прикосновения к подвижным стальным канатам;
- отключать подачу воздуха и перекрывать воздушный вентиль при перерыве в работе или обнаружении неисправностей механизма агрегата.

Отогревать замерзшие шланги следует в теплом помещении. Не допускается отогревать шланги открытым огнем или паром.

Тару с взрывоопасными материалами (лаками, нитрокрасками и т.п.) во время перерывов в работе следует закрывать пробками или крышками и открывать инструментом, не вызывающим искрообразования.

При работе с растворонасосом необходимо:

- следить, чтобы давление в растворонасосе не превышало допустимых норм, указанных в его паспорте;
- удалять растворные пробки, осуществлять ремонтные работы только после отключения растворонасоса от сети и снятия давления;

						15-09-2017-ППР-ТК2	Лист
Из	Кол.	Лис	№	Подп	Дат	8.2 ТК на отделочные работы	

- осуществлять продувку растворонасоса при отсутствии людей в зоне 10 м и ближе;
- держать форсунку при нанесении раствора под небольшим углом к оштукатуриваемой поверхности и на небольшом расстоянии от нее.

Подъем и переноску стекла к месту его установки следует производить с применением соответствующих приспособлений или в специальной таре.

Раскрой стекла следует осуществлять в горизонтальном положении на специальных столах при положительной температуре.

6.4 Требования безопасности при поклейке обоев

Обойщик должен знать, что наиболее опасными и вредными факторами, которые могут действовать на него в процессе работы являются:

- оборудование, инструмент и приспособления;
- материал.

В процессе работы с оборудованием, инструментом (чистка и смазка швейной машины, заправка нитки в иглу, раскрой материала и т.п.) возможны травмы, при применении неправильных приемов работ.

Синтетические материалы, применяемые для обивки сидений и кабины, выделяют токсичные вещества. Неправильное их хранение и работа с ними могут вызвать отравления.

Обойщику запрещается пользоваться инструментом и оборудованием, обращению с которыми он не обучен и не проинструктирован.

Обойщик должен работать в специальной одежде и в случае необходимости использовать другие средства индивидуальной защиты.

В соответствии с типовыми отраслевыми нормами бесплатной выдачи рабочим и служащим специальной одежды и других средств индивидуальной защиты обойщику выдается полукombineзон хлопчатобумажный.

Обойщик должен соблюдать правила пожарной безопасности, уметь пользоваться средствами пожаротушения.

Курить разрешается только в специально отведенных местах.

Обойщик во время работы должен быть внимательным, не отвлекаться на посторонние дела.

О замеченных нарушениях требований безопасности на своем рабочем месте, а также о неисправностях оборудования, приспособлений, инструмента и средств индивидуальной защиты, сообщить своему непосредственному руководителю и не приступать к работе до устранения этих нарушений и неисправностей.

Обойщик должен соблюдать правила личной гигиены. Перед приемом пищи или курением необходимо мыть руки.

Для питья употреблять только воду из специально предназначенного для этой цели устройства (сатураторы, питьевые бачки, фонтанчики и т.п.)

Перед началом работы обойщик должен:

Надеть специальную одежду.

Осмотреть и подготовить к работе свое рабочее место, убрать все лишние предметы. Проверить состояние пола. Если он скользкий или мокрый, потребовать чтобы его вытерли или сделать это самому.

Проверить исправность оборудования, приспособлений и инструмента. Неисправный инструмент и приспособления сдать в ремонт.

Включить приточно-вытяжную вентиляцию и местный отсос.

Во время работы обойщик должен:

разборку и сборку сидений и спинок сидений производить на столах, оборудованных местным отсосом, с применением специальных приспособлений;

сжатие пружин сидений осуществлять специальным приспособлением или обойными щипцами;

раскрой синтетических материалов производить только при включенном местном отсосе;

при ручном шитье пользоваться наперстком;

заправлять нить в иглу и производить замену иглы, удалять нити, куски материала и другие предметы, попавшие в приводной механизм, а также чистить и смазывать машину только после отсоединения швейной машины от сети;

хранить в помещении для обойных работ не более односменного запаса клея в вытяжном шкафу;

синтетический обойный материал, обладающий резким запахом, хранить в специальных шкафах или на стеллажах, оборудованных местным отсосом.

При работе на швейной машине обойщику **запрещается:**

- наклонять голову близко к машине;
- касаться движущихся частей машины;

						15-09-2017-ППР-ТК2 8.2 ТК на отделочные работы	Лист
Из	Кол.	Лис	№	Подп	Дат		

- снимать предохранительные приспособления и ограждения;
- бросать на пол сломанные иглы;
- класть ножницы, нож или другие предметы на машину.

О каждом несчастном случае, происшедшем в его присутствии, обойщик должен немедленно сообщить работодателю, а пострадавшему оказать первую доврачебную помощь, вызвать врача или помочь доставить пострадавшего в здравпункт или ближайшее медицинское учреждение.

Если несчастный случай произошел с самим обойщиком, он должен по возможности обратиться в здравпункт и сообщить о случившемся работодателю или попросить сделать это кого-либо из окружающих.

По окончании работы обойщик обязан:

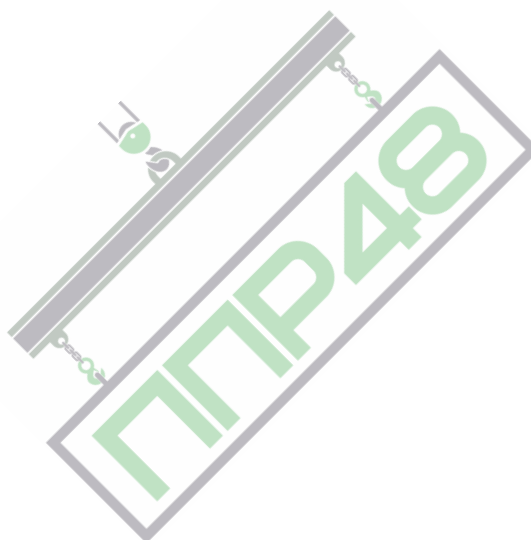
Привести в порядок свое рабочее место, убрать инструмент и приспособления, отключить электрооборудование, выключить вентиляцию, убрать швейные иглы в отведенное для них место, клей поместить в вытяжной шкаф, остатки синтетического материала поместить в специальные шкафы или на стеллажи, оборудованные местным отсосом.

Снять специальную одежду и убрать ее в предназначенное для этой цели место. Своевременно сдавать специальную одежду в стирку (химчистку) или в ремонт.

Вымыть руки с мылом и принять душ.

Обо всех недостатках, обнаруженных во время работы, известить своего непосредственного руководителя.

Также необходимо соблюдать требования безопасности, указанные в п.7 пояснительной записке к ППР.



						15-09-2017-ППР-ТК2 8.2 ТК на отделочные работы	Лист
Из	Кол.	Лис	№	Подп	Дат		

УТВЕРЖДАЮ:

ОБЪЕКТ: Реконструкция нежилых зданий под административно-торговый комплекс

АДРЕС: г. Санкт-Петербург, Средний проспект В.О., дом 36/40, литера А

Технологическая карта
Устройство покрытий полов
15-09-2017-ППР-ТКЗ

Исполнитель

(должность, подпись, ф.и.о.)

Санкт-Петербург
2017

						15-09-2017-ППР-ТКЗ 8.3 ТК на устройство покрытий полов	Лист
Из	Кол.	Лис	№	Подп	Дат		

1. Область применения

Настоящая технологическая карта, разработана на проведение работ по устройству покрытий полов на объекте: Реконструкция нежилых зданий под административно-торговый комплекс по адресу:

В карте приведены указания по организации и технологии работ рациональными средствами, приведены данные по контролю качества и приемке работ, требования безопасности и охраны труда, при производстве данных работ.

Цель создания ТК дать рекомендуемую схему технологического процесса производства работ по выравниванию пола, устройству гидроизоляции, укладке керамогранита, ковролина и плитусов.

Технологическая карта предназначена для производителей работ, мастеров и бригадиров, производящих работы, а также работников технического надзора Заказчика и рассчитана на конкретные условия производства работ.

2. Общие положения

Работы следует выполнять, руководствуясь требованиями следующих нормативных документов:

- ГОСТ Р 57141-2016 Плиты керамические (керамогранитные). Технические условия»;
- ГОСТ 12.0.004-2015 «Организация обучения безопасности труда. Общие положения»;
- ГОСТ 12.1.004-91* «ССБТ. Пожарная безопасность. Общие требования»;
- ГОСТ 12.4.011-89 «ССБТ. Средства защиты работающих. Общие требования и классификация»;
- ГОСТ 3749-77* «Угольники поверочные 90°. Технические условия»;
- ГОСТ 7210-75* «Ножницы ручные для резки металла. Технические условия»;
- ГОСТ 7502-98 «Рулетки измерительные металлические. Технические условия»;
- ГОСТ 8736-2014 «Песок для строительных работ. Технические условия»;
- ГОСТ 9416-83 «Уровни строительные. Технические условия»;
- ГОСТ 9533-81 «Кельмы, лопатки и отрезки. Технические условия»;
- ГОСТ 10180-2012 «Бетоны. Методы определения прочности по контрольным образцам»;
- ГОСТ 11042-90 «Молотки стальные строительные. Технические условия»;
- ГОСТ 18105-2010 «Бетоны. Правила контроля и оценки прочности»;
- ГОСТ 19596-87* «Лопаты. Технические условия»;
- ГОСТ 25609-2015 «Материалы полимерные рулонные и плиточные для полов. Метод определения показателя теплоусвоения»;
- ГОСТ 25782-90 «Правила, терки и полутерки. Технические условия»;
- ГОСТ 28013-98 «Растворы строительные. Общие технические условия»;
- ГОСТ 30353-95 «Полы. Метод испытания на стойкость к ударным воздействиям»;
- ГОСТ ISO 6347-2011 «Покрывтия текстильные для полов. Информация для потребителя»;
- СП 48.13330.2011 «Организация строительства»;
- СП 71.13330.2017 «Изоляционные и отделочные покрытия»;
- СП 29.13330.2011 «Полы»;
- «Правила противопожарного режима в Российской Федерации», утв. постановлением Правительства от 25 Апреля 2012 г. N 390;
- Приказ Министерства труда и социальной защиты РФ от 1 июня 2015 г. N 336н «Об утверждении Правил по охране труда в строительстве».

3. Организация и технология выполнения работ

3.1 Выравнивание пола Weber Vetonit 3000

Подготовка основания

Окна и двери должны быть закрыты во время работы и в течение минимум 1 недели после их окончания, температура воздуха и поверхности основания должна быть в пределах +10...+25°C.

Не допускать воздействия сквозняков и воздушной тяги на поверхности пола.

Подходящей основой под weber.vetonit 3000 является бетон, цементно-песчаная стяжка с прочностью на отрыв >1 МПа.

Основание должно быть сухим, твердым, обеспыленным. Жир, остатки клея, масляные пятна, отслаивающиеся участки и слабый верхний слой бетона удалить шлифованием/фрезерованием. Места нахождения сливных колодцев отделить специальным стопором. Имеющиеся в основании отверстия, места утечек раствора, значительные неровности (>5 мм) заделать ровнителем weber.vetonit 6000 или 5000. За 4 ч. перед нанесением weber.vetonit 3000 основание пропылесосить и обработать грунтовкой

						15-09-2017-ППР-ТКЗ	Лист
						8.3 ТК на устройство покрытий полов	
Из	Кол.	Лис	№	Подп	Дат		

weber.vetonit MD 16 или weber.prim multi (при $t^{\circ} > +18^{\circ}\text{C}$), тщательно втирая ее в основу щеткой. Сухие и сильно впитывающие основы прогрунтовать в 2 слоя.

При многослойном выравнивании пола грунтование производить перед каждым выравнивающим слоем, при условии полного высыхания грунтовки. Грунтование обеспыливает поверхность, увеличивает сцепление с основой, повышает растекаемость раствора, предотвращает образование воздушных пузырей и быстрый уход воды из раствора в основу.

Приготовление раствора

Залить в емкость 6,5-7 л чистой воды (26-28% от веса сухой смеси) и смешать с 25 кг weber.vetonit 3000. Смесь добавлять в воду, а не наоборот. Перемешать при помощи дрели-миксера (400-600 об/мин) до однородной массы в течение 1-2 мин. Раствор можно использовать в течение 30 минут с момента затворения водой. Температура рабочего раствора и основы должна быть в пределах $+10...+25^{\circ}\text{C}$. В холодных условиях рекомендуется применять теплую воду ($t \leq +35^{\circ}\text{C}$). Не допускать передозировки воды.

Излишек воды приводит к расслаиванию раствора, замедляет процесс высыхания, снижает прочность пола и приводит к образованию трещин.

Выполнение работ

Наливной пол weber.vetonit 3000 выливается на основание так, чтобы толщина слоя была в пределах от 0 до 5 мм. Материал распределяется по поверхности стальным гладким шпателем, разравнивается и заглаживается.



Рисунок 1.

Через 3-4 часа (при $t^{\circ}\text{воздуха} +20^{\circ}\text{C}$) по полу можно ходить; через 24 часа производить заливку следующего слоя (при необходимости); через 1-3 суток укладывать напольное покрытие. Номинальную прочность материал достигает к 28 суткам.

При заливке полов на больших площадях основание временно следует разбить на участки с помощью ограничителей. Работы по выравниванию отдельного помещения производить без перерывов во избежание наплывов. Работы рекомендуется производить бригадой минимум из двух человек: один готовит раствор, второй выполняет его нанесение.



Рисунок 2.

							15-09-2017-ППР-ТКЗ	Лист
Из	Кол.	Лис	№	Подп	Дат		8.3 ТК на устройство покрытий полов	

Напольные покрытия

Через 1-3 суток после нанесения weber.vetonit 3000 (в зависимости от толщины слоя и условий высыхания) на выровненную поверхность можно укладывать различные напольные покрытия: ковролин, плитку и т.д.

Выровненную поверхность не рекомендуется красить и оставлять без напольного покрытия.

Деформационные швы

Сразу же после того, как выровненная поверхность станет пригодной для хождения, деформационные швы, находящиеся в конструкции основы, следует перенести (прорезать с помощью угловой шлифовальной машины) на верхний слой пола.

Перед укладкой напольного покрытия прорезанные швы заполнить эластичным материалом для швов.

Очистка инструмента

Очистку рук, инструмента и тары необходимо производить теплой водой непосредственно после окончания работ.

Меры предосторожности

При работе необходимо использовать резиновые перчатки; избегать длительного контакта с кожей и глазами; при попадании в глаза промыть большим количеством воды; беречь от детей.

Инструкция по утилизации

Сухую смесь и затвердевший материал нужно утилизировать как строительные отходы. Материал нельзя спускать в канализацию. Бумажный мешок утилизировать как обычный мусор.

3.2 Укладка ковролина Тип 1 и Тип 2

Ковролин крепится к основанию при помощи клея KILTO PIUS. Напольное покрытие укладывается на клей по всей площади.

Этапы выполнения работ

1. Очистите рабочую поверхность от посторонних предметов.
2. Зазубренным шпателем нанесите клей на пол и подложку, приклейте первую полосу подложки.
3. Обработайте еще часть пола и приклейте вторую полосу подложки стык в стык с первой.
4. Дайте клею подсохнуть (время, необходимое для этого, указано в инструкции).
5. Ковролин расстелите по полу с заходом на стены в 10 см. Излишки нужно потом отрезать. Расстилается покрытие с заходом на стену
6. Расправьте покрытие, прижимая его к полу и одновременно немного растягивая.
7. Аналогичным образом поступите с остальными кусками полотна.
8. Произведите окончательное подрезание ковролина и установите плинтуса, натягивая полотно под них с помощью коленного стретчера-киккера.



Рисунок 3. Укладка ковролина

3.3 Устройство обмазочной гидроизоляции типа KILTO

Основанием под укладку гидроизоляционной мастики могут служить: бетон, газо- и пенобетон, поверхности, выровненные растворами на цементной основе, влагостойкие фанера и ГКЛ, сложные поверхности (старая кафельная плитка).

						15-09-2017-ППР-ТКЗ	Лист
Из	Кол.	Лис	№	Подп	Дат	8.3 ТК на устройство покрытий полов	

Температура основания и помещения должны находиться в пределах: +5°C ...+25°C
Влажность бетонного основания должна быть не более 90% относительной влажности.
Основание должно быть пригодным для использования во влажном помещении.

Порядок подготовки основания:

1. Произвести очистку основания от веществ, ухудшающих адгезию (масла, жиры и прочее), а также удалить все слабо прикрепленные частицы (пыль, остатки цементного раствора, цементный клей)
2. Произвести грунтование поверхности специальной грунтовкой FiberPool Primer. Нанесение производится по всей поверхности при помощи валика или кисти без образования подтеков и луж.
3. Работы по гидроизоляции можно начинать через 1-2 часа, в зависимости от условий.

Производство работ начинают с армирования стыков конструкций при помощи упрочняющей ленты.

На основание наносится небольшое количество гидроизоляционной мастики, после чего лента прикладывается сверху так, чтобы не образовывалось замятостей и пузырей. Далее - по ленте наносится еще один слой мастики так, чтобы лента не проступала сквозь него.



Рисунок 4.

После упрочнения стыков, требуется нанести первый слой гидроизоляции по всей оставшейся поверхности пола и стен/перегородок. Направление нанесения не имеет значения.



Рисунок 5.

Второй слой гидроизоляции наносится не ранее, чем через 2 часа после нанесения первого. Индикатором готовности к нанесению последующего слоя, будет изменение цвета мастики на более темный.

						15-09-2017-ППР-ТКЗ	Лист
Из	Кол.	Лис	№	Подп	Дат	8.3 ТК на устройство покрытий полов	

3.4 Устройство полов из керамогранитной плитки Atlas Concorde Heat

Устройство полов из керамогранитной плитки (с затиркой швов).

При укладке используется следующая керамогранитная плитка:

- Керамогранит Atlas Concorde Heat Iron 45*45;
- Керамогранит Atlas Concorde Heat Steel 45*45;
- Керамогранит Atlas Concorde Heat Aluminum 45*45

План пола. Раскладка плитки.

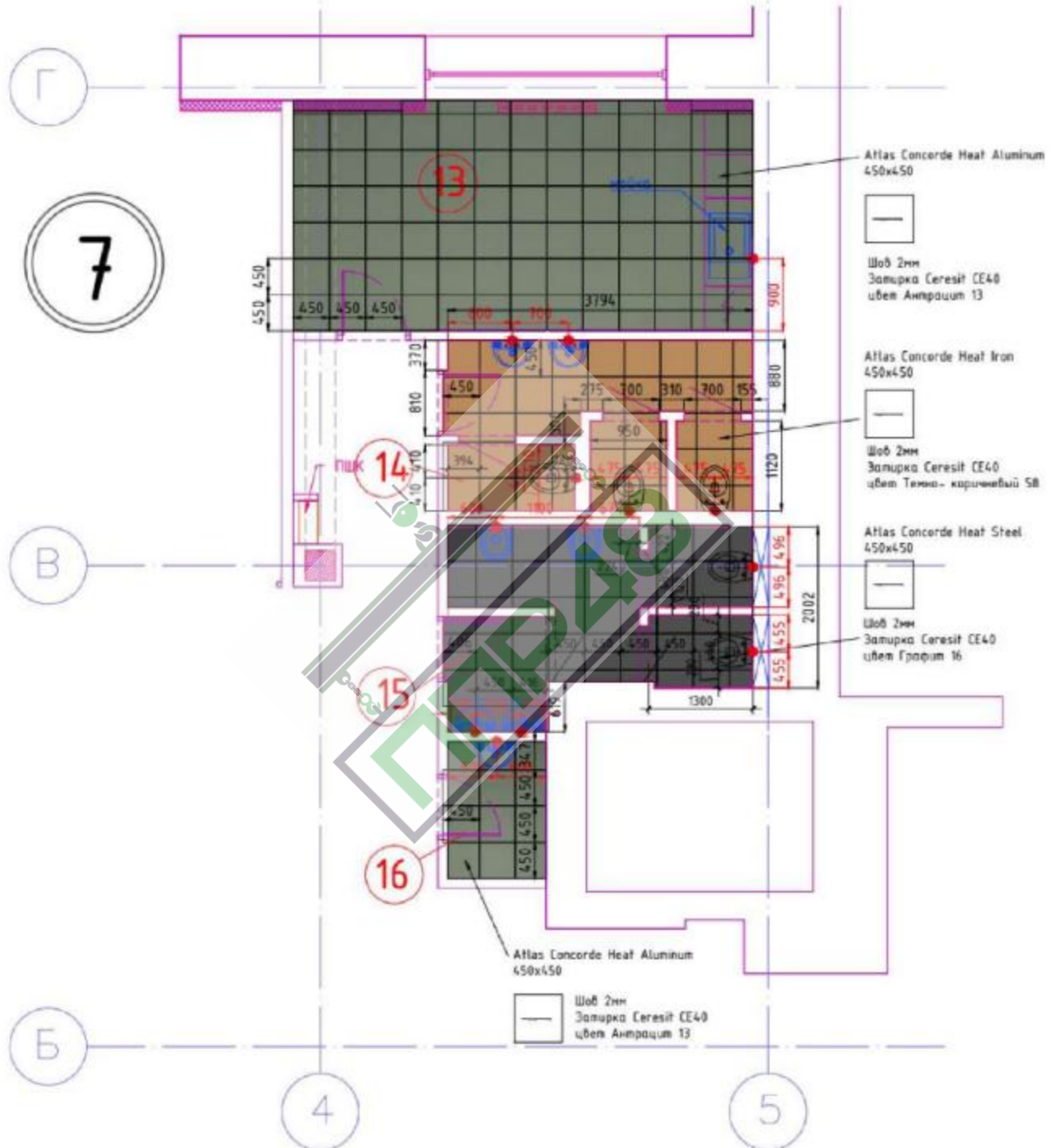


Рисунок 6. План пола 7 этажа. Раскладка плитки

Из	Кол.	Лис	№	Подп	Дат

15-09-2017-ППР-ТКЗ
8.3 ТК на устройство покрытий полов

Лист

8

План пола. Раскладка плитки.

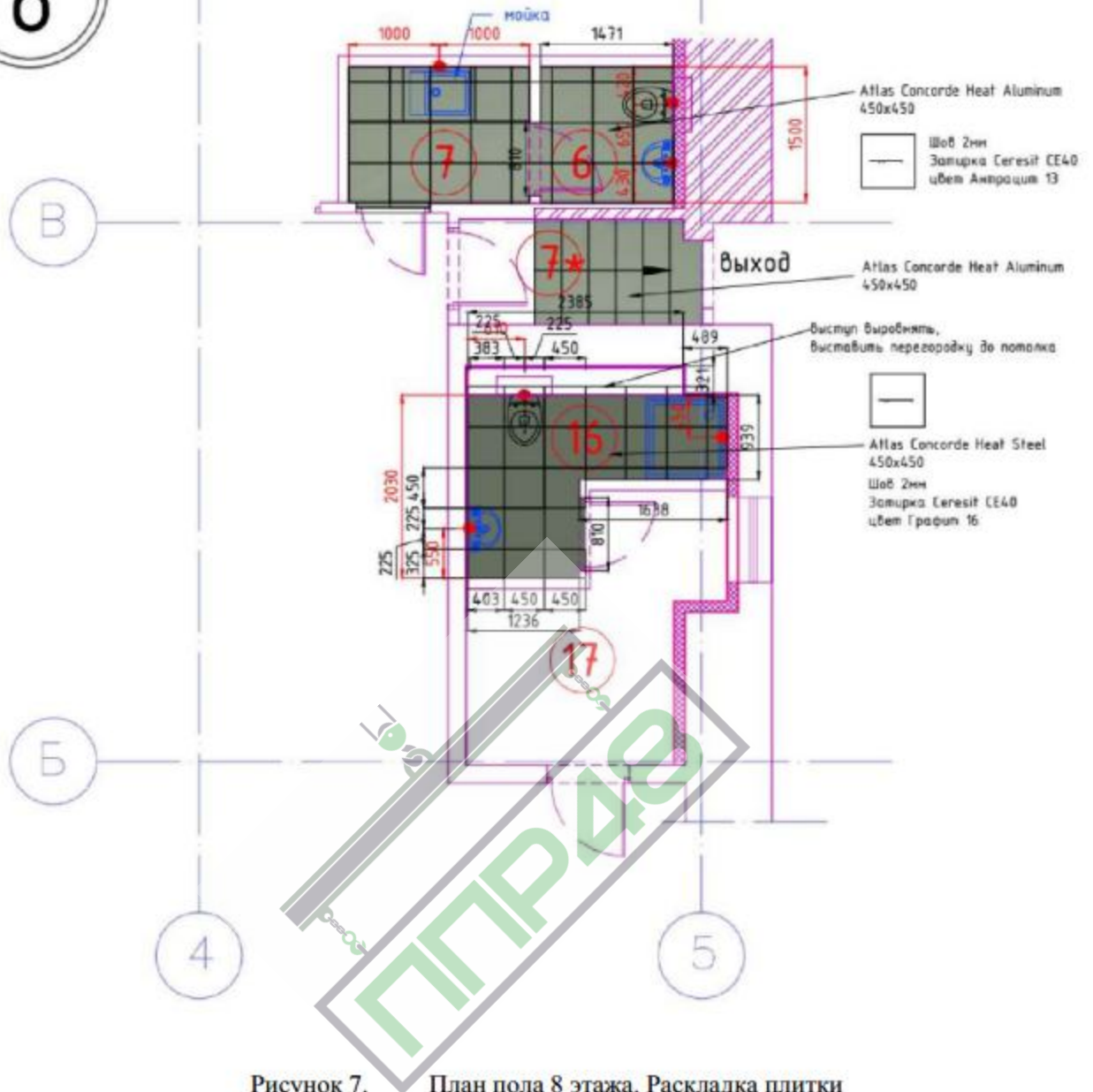


Рисунок 7. План пола 8 этажа. Раскладка плитки

Инструменты и оборудование:

- Рулетка и металлическая линейка или рейка с делениями для использования в качестве измерителя.
- Спиртовой фломастер для разметки на плитках.
- Отвес для точных вертикальных линий или спиртовой уровень для горизонтальных и вертикальных линий.
- Ручной резак.
- Рамочная пила и полотно для распиливания плиток, чтобы придать им нужную форму.
- Кусачки для плиток.
- Губка или резиновый мастерок для нанесения раствора.
- Шпатель.
- Полоска с абразивным слоем для обработки срезов плитки, которые будут подвергнуты подрезке.
- Монтажные рукавицы / перчатки для строительных работ

Материалы:

- Плитка керамическая.
- Клеящая строительная смесь для монтажа плитки, соответствующая специфике материала поверхности облицовки (бетон, дерево, кирпич, металл, стекло, фанера и т. д.), а также параметрам самой плитки

						15-09-2017-ППР-ТКЗ	Лист
						8.3 ТК на устройство покрытий полов	
Из	Кол.	Лис	№	Подп	Дат		

и условиям эксплуатации (интерьер, экстерьер, бассейн и т. д.). Здесь необходимо строго следовать рекомендациям производителя.

- Силиконовый герметик.
- Герметик для заделки краев ванн, раковин и т. д. или герметизирующая лента ПВХ для ванн.
- Отделочный профиль для внешних углов.
- Затирочный раствор для швов (водостойкий, если это необходимо).
- Распорки между плитками.
- Малярная лента

Необходимо определиться с техникой укладки плитки: со швами или без швов, с прямолинейным или зигзагообразным швом, параллельная или диагональная укладка. Следует подчеркнуть, что тип и направление швов имеют большое значение с эстетической, технической и экономической точек зрения. Например, кладка вплотную (без швов) подчеркивает непрерывность поверхности, она экономична и ускоряет выполнение работ. Однако у нее есть недостатки: трудности в достижении прямолинейного шва, а также его заделке; жесткость, статичность облицованной поверхности — в этом случае поверхность ведет себя как монолитная конструкция и при малейшей деформации может произойти разрушение плитки. Так, европейские и американские стандарты запрещают укладку плитки методом «без швов».

Обычно швы имеют ширину 1.5 — 3 мм, а при керамических плитках больших размеров — 5 мм. Это зависит от Вашего желания, а также от условий дальнейшей эксплуатации облицованной поверхности: чем выше перепад температур, чем выше нагрузка на поверхность (пол, пешеходная зона, ступени...) — тем большая рекомендуется ширина швов.

Основные правила и рекомендации по работе с керамической плиткой:

Основа, на которую будет укладываться плитка должна быть хорошо очищена от пыли, остатков старого клея, масел, краски для обеспечения хорошего сцепления плитки с поверхностью. Поверхности стен или стяжка должна быть идеально ровной, без пустот или раковин.

Основание облицовки должно обладать достаточной несущей способностью.

Поверхность облицовки рекомендуется покрывать специальными грунтовочными эмульсиями. Грунтовка укрепляет и стабилизирует основание, а также увеличивает сцепление раствора с основанием.

Плитки должны быть очищены от упаковочного материала, парафина, который широко используется для предохранения от царапин во время транспортировки.

Работа должна производиться при хорошем освещении.

Прежде чем приступить к укладке плиток на стену, нужно точно запланировать расположение плиток. Если величина стены не является кратной величине плитки с учётом ширины шва, то плитки нужно будет обрезать. Визуально лучше выглядит стена с симметричным расположением плиток (т. е. обрезание плиток производим с обеих сторон).

Укладку начинаем снизу, но со второго ряда плиток. Первый, так называемый цокольный ряд, стеновых плиток будем приклеивать после укладки напольных плиток. Это делается для того, чтобы скрыть, в случае необходимости, неровные края напольных плиток, которые обрезать идеально ровно сложнее, из-за твёрдости напольной плитки. Рекомендуется также наметить карандашом на стене несколько вертикальных линий, что позволит контролировать отклонение укладываемых плиток от вертикали, применяя строительный метр.

В процессе укладки важно соблюдать рекомендации производителей всех смежных используемых материалов: инструментов, клеящих смесей, затирок, материалов для заполнения расширительных швов и т. д.

Любая плитка может укладываться лишь в том случае, если температура основания, материала и помещения соответствует пределам, указанным производителем. Тем не менее, укладка плитки при температуре ниже +5 градусов Цельсия недопустима, вот почему все наружные работы (например, облицовка ступеней крыльца) производятся только в теплое время года.

Прежде, чем приступить к креплению плитки, необходимо подготовить клейкий раствор. Для этого необходимо тщательно размешать сухую смесь с водой, в соотношении, указанном производителем. Необходимо отметить, что использовать надо только смесь, специально предназначенную для того или иного вида керамической плитки.

Клеевую смесь лучше наносить на поверхность площадью не более 1 м², так как раствор сохраняет свои клеящие свойства 10-30 минут (в зависимости от типа основания, состава клеящего раствора, а также влажности и температуры воздуха).

Для улучшения сцепления различных поверхностей на основание наносится тонкий контактный слой, в который с помощью зубчатого шпателя под углом 40-60 градусов наносится клейкий раствор толщиной

						15-09-2017-ППР-ТКЗ	Лист
						8.3 ТК на устройство покрытий полов	
Из	Кол.	Лис	№	Подп	Дат		

2-5мм. При этом необходимо соблюдать параллельность дорожек с направлением укладки облицовочных плиток/элементов.

Выбор номера шпателя зависит от размера плитки, чем больше плитка, тем больше размеры зубьев шпателя. Чтобы швы были одинаковыми, применяются специальные дистанционные крестики (раскладки) разной толщины.

Облицовочные элементы постепенно вкладываются в нанесенный слой раствора, выравниваются, вдавливаются и слегка простукиваются (лучше специальным резиновым молотком) для того, чтобы обеспечить полный и равномерный контакта клейкого раствора с поверхностью прикрепляемого элемента.

Периодически обязательно проверяйте правильность укладки, не нарушены ли углы, горизонталь, вертикаль, рисунок, схема укладки.

Излишки раствора удаляем, пока он не затвердел. Чтобы правильно приклеить плитку, клеевой раствор должен быть нанесён на всю поверхность плитки.

Для вырезки круглых отверстий в плитке используйте специальные кусачки, выкусывая отверстие миллиметр за миллиметром, дрель со специальной насадкой-фрезой или лобзик со специальной вольфрамовой пилой.

Принципы укладки напольных керамических и других плиток на пол, такие же, как при укладке стеновых керамических плиток. Укладку напольных плиток начинаем от наиболее заметного угла в помещении, согласно ранее описанных принципов.

В случае укладки напольных плиток на системах отопления с обогреваемым полом, следует применять специальный клеевой раствор. Он характеризуется повышенным сцеплением с основанием и эластичностью, а также — что очень важно — выравнивает напряжение основания, вызванное разницей температур.

Внимание! Нельзя укладывать плитки при включённом отоплении с обогреваемым полом. Нельзя включать отопление до полного «схватывания» клеевого раствора.

Последний этап укладки керамических стеновых плиток — это укладка первого — цокольного ряда плиток. При такой последовательности работы неровные края напольных плиток будут прикрыты «цокольной» плиткой.

Через 24 часа после завершения укладки стеновых керамических плиток, можно приступать к заполнению швов, используя замазку для швов нужного цвета.

Заполняем швы при помощи резинового шпателя. Излишки раствора собираем и ещё раз заполняем швы.

Когда раствор немного подсохнет через (15 — 30 минут), предварительно моем поверхность, собирая лишний раствор и очищая плитки. Работа эта выполняется с применением губки (с большими порами), немного смоченной чистой водой.

Замазка швов между напольными плитками производится по тем же принципам, что и для плиток стеновых. Заполнение раствором швов между напольными плитками и следующие этапы очистки являются аналогичными, как и для стеновых плиток.

Соединение между стеной и полом в помещениях с повышенной влажностью (ванная комната и т. п.), должны быть заполнены материалом, который обеспечивает герметичность шва. Для этого подходит силиконовая уплотняющая масса. Масса в избытке наносится на шов. С помощью ручного опрыскивателя силиконовую массу вместе с прилегающей поверхностью плиток увлажняем водой с добавлением мыла. Такое увлажнение водой предотвращает приклеивание силиконовой массы к поверхности плиток. Остатки силикона собираем специальным инструментом, который, удаляя лишний силикон, придаёт шву желаемую форму.

Инструменты следует мыть непосредственно после работы.

Клеящие смеси содержат цемент. При взаимодействии с водой возникает щелочная реакция, поэтому необходимо обязательно защищать кожу и глаза.

Полы из керамических плиток можно настилать, если в здании закончены общестроительные и монтажные работы, при производстве которых может быть повреждено готовое покрытие пола: гидроизоляция, устройство фундаментов под оборудование, установлены оконные и дверные коробки, проложены скрытые сети электропроводки, завершены санитарно-технические работы, исключая установку приборов, освобождены проходы к рабочему месту, доставлены на рабочее место материалы, инструменты и приспособления.

В каждую поставляемую на объект пачку укладывают плитки одного типа, сорта, цвета и размера. На упаковке должен быть обозначен сорт и размер плиток. Транспортировка упакованной в пачки плитки

						15-09-2017-ППР-ТКЗ	Лист
						8.3 ТК на устройство покрытий полов	
Из	Кол.	Лис	№	Подп	Дат		

осуществляется в контейнерах. При транспортировании, погрузке и выгрузке плиток должны быть приняты меры, обеспечивающие их сохранность от механических повреждений. Не допускается переброска пачек с плиткой при погрузке, разгрузке и складировании. На объекте плитки должны храниться в закрытых складах и помещениях, упакованные в пачки, отдельно по сортам, цветам и уложенные на поддоны.

До начала плиточных работ в санузлах должно быть выполнено следующее:

- подготовлено основание под полы (гидроизоляция и стяжка по гидроизоляции);
- смонтированы и спрессованы сантехнические разводки стояков к приборам (отопительные, водопроводные);
- установлены и обмурованы ванны;
- поставлены пробки, крючья и кронштейны для навешивания санитарно-технических приборов;
- установлены и закреплены на соответствующих отметках трапы.

На лестничных площадках плиточные работы начинают после монтажа шахты лифтов, установки порталов, забетонирования примыканий к ним и установки проступей по ступеням марша и лестничных ограждений.

Поверхности железобетонных плит перекрытий, стяжек и подстилающих слоев перед настилкой полов должны быть очищены от пыли, грязи и промыты водой. Впадины, выбоины и выпуклости основания должны быть ликвидированы.

Зазоры между сборными плитами перекрытий, места примыкания их к стенам и перегородкам, а также монтажные отверстия должны быть заделаны цементно-песчаным раствором марки не ниже 100 заподлицо с поверхностью плит.

После проверки горизонтальности основания приступают к проверке геометрической формы помещения и разбивке пола: проверяют углы помещения с помощью шнура, который натягивают по диагоналям помещения. Если диагонали одинаковые, следовательно, углы прямые; в этом случае размечают фризy и устанавливают маяки по заданным отметкам чистого пола.

Если диагонали неравны, то пол имеет неправильную форму. В этом случае для уменьшения этого недостатка основной фон пола и фризy настилают правильной формы, а между фризом и стеной закладывают «заделку». Для «заделки» рекомендуется применять плитки того цвета, который имеет основной фон покрытия.

Устройство покрытий полов разрешается выполнять только после освидетельствования правильности выполнения основания с составлением акта на скрытые работы.

Рисунок пола должен быть задан в проекте здания или сооружения. Сложные рисунки выполняют по разбивочным планам, при этом рекомендуется плитку укладывать сначала насухо, чтобы представить окончательный вид пола.

Наиболее часто встречаемые рисунки керамических полов представлены на рисунке 1.

Пол из керамических плиток укладывают на тщательно подготовленную прослойку из цементно-песчаного раствора марки не ниже 150 и толщиной не более 15 мм, с добавкой пластификатора, повышающей водоудерживающую способность прослойки.

Составы растворов для устройства плиточных покрытий должны подбираться и периодически контролироваться лабораторным путем. Облицовщик совместно с работниками лабораторий должен проверить качество растворов на образцах, макетах, опытных участках облицовки, внести необходимые поправки и изменения в технологию приготовления и применения проверяемых материалов.

Полы можно устраивать при температуре воздуха в помещении, измеряемой в холодное время года около дверных и оконных проемов на высоте 0,5 м от уровня пола и температуре нижеуложенного слоя и укладываемых материалов не ниже:

10°C - при укладке прослоек из смесей, содержащих жидкое стекло; такая температура должна поддерживаться до приобретения уложенным материалом прочности не менее 70 % проектной;

5°C - при укладке стяжек и прослоек, содержащих цемент; такая температура поддерживается до приобретения уложенным материалом прочности не менее 50 % проектной.

Устраивать полы из штучных материалов на промерзших перекрытиях и мерзлых грунтах нельзя.

Для ускорения сроков твердения смесей, содержащих цемент, жидкое стекло и другие материалы, приобретающие прочность после укладки пола, рекомендуется поддерживать температуру воздуха на 10-15°C выше указанной минимальной.

Работы по устройству полов из керамических плиток выполняются в следующей технологической последовательности:

- а) при настилке плиток поштучно:
 - промывка, очистка основания;

						15-09-2017-ППР-ТКЗ	Лист
Из	Кол.	Лис	№	Подп	Дат	8.3 ТК на устройство покрытий полов	

- разметка основания, провеска, установка маяков;
- подгонка плиток, сортировка по размеру, цвету, оттенкам и перерубка их при необходимости;
- нанесение на основание прослойки из раствора толщиной не более 15 мм и ее разравнивание;
- укладка плиток по заданному рисунку;
- заливка швов раствором и очистка пола мокрыми опилками.

б) при настилке плиток с помощью шаблона:

- промывка, очистка основания;
- сортировка плиток по размеру, цвету и оттенкам;
- разметка помещения и укладка фризового ряда;
- установка маяков на расстоянии 1,5 м один от другого;
- укладка и разравнивание раствора рейкой по маякам;
- установка шаблона на уложенный раствор по фризовому ряду;
- укладка керамических плиток в ячейки шаблона;
- осаживание плиток простукиванием полутерком;
- снятие шаблона и перенесение его на новую захватку;
- заливка швов раствором и очистка уложенного пола опилками.

При наличии жировых пятен бетонное основание обрабатывается 2 - 3 % раствором соляной кислоты или 5 % раствором кальцинированной соды с последующей промывкой чистой водой.

Для подготовки и выравнивания оснований, сортировки, обработки и укладки плиток, для контроля качества выполняемых работ пользуются инструментами, показанными на рисунке.

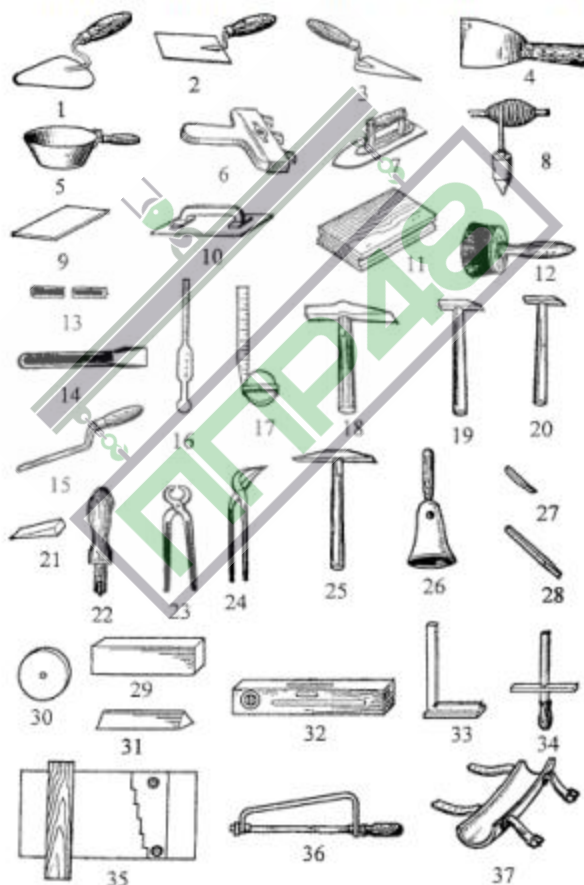


Рисунок 8. Ручной инструмент облицовщика-плиточника

где: 1 - обыкновенная лопатка; 2 - прямоугольная лопатка; 3 - отрезовка; 4 - стальной шпатель; 5 - штукатурный ковш; 6 - царапка; 7 - гладилка; 8 - отвес массой 150 г; 9 - резиновый шпатель; 10 - хлопущка; 11 - брусок; 12 - кисть; 13 - шлямбур; 14 - скапель; 15 - пазовый уплотнитель; 16 - ареометр; 17 - рулетка длиной 2 м; 18 - молоток массой 600 г; 19, 20 - плиточные молотки массой 80 и 60 г; 21 - дубовый клинышек длиной 5 см; 22 - стальной резец с наконечником из твердого сплава, 23, 24 - клещи; 29 - карборундовый брусок; 30 - карборундовый круг; 31 - трехгранный брусок; 32 - уровень; 33 - стальной угольник; 34 - шаблон; 35 - шаблон А.С. Афонина; 36 - ножовка; 37 - наколенник

							15-09-2017-ППР-ТКЗ	Лист
Из	Кол.	Лис	№	Подп	Дат		8.3 ТК на устройство покрытий полов	

Перед настилкой плиточного покрытия производят разбивку площади пола на захватки применительно к размерам плиток. Разбивку пола рекомендуется производить с таким расчетом, чтобы по длине и ширине помещения укладывалось целое число плиток. При необходимости плитку прирезают с помощью рычажного плиткореза, изображенного на рисунке 3. Для приточки кромок и нарезки плиток, сверления отверстий в глазурованной плитке применяют плиткорезы, представленные на рисунках.

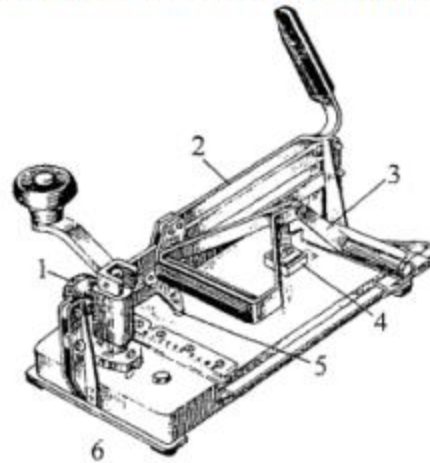


Рисунок 9. Плиткорез с головкой для сверления отверстий в глазурованной плитке
1 - каретка; 2 - рычаги; 4 - прижим; 5 - ролик; 6 - резец

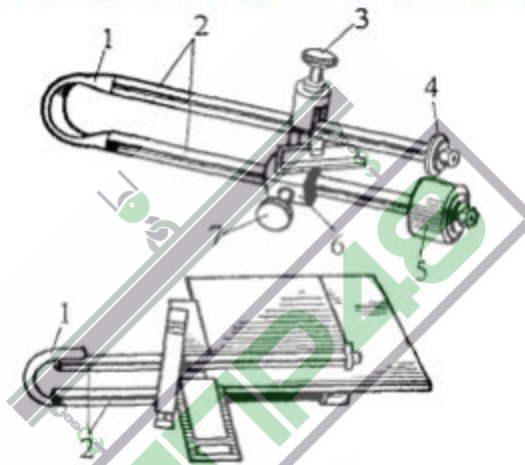


Рисунок 10. Плиткорез
1 - стальная пружина; 2 - стальные стержни; 3, 7 - регулировочные и фиксирующий винты;
4 - победитовый резец; 5 - резиновый валик; 6 - движок

Пол из плиток устанавливают на определенном, предусмотренном проекте, уровне. Отметку уровня чистого пола необходимо увязывать с уровнем полов и площадок примыкающих помещений.

Отметку уровня чистого пола переносят с помощью строительного уровня, а в больших помещениях - с помощью нивелира.

Керамическая плитка подается на этажи в пачках грузовыми подъемниками.

Перед настилкой пола звено сортирует плитки по размеру, цвету, оттенкам и рисунку, частично перерубает их (по 10 % от общего количества), подтачивает кромки и сверлит отверстия.

Сортировку плиток по размерам производят с помощью шаблона, в который поочередно вставляют каждую плитку, а по цвету и рисунку - визуальным сравнением с утвержденным эталоном.

Установку маяков начинают с установки реперного маяка у стены для определения в натуре уровня пола, а по нему устанавливают все остальные (фризовые, промежуточные).

Реперные маяки устанавливают у стен для определения в натуре уровня пола. Чтобы обеспечить горизонтальность пола от отметки репера, определенного с помощью нивелира, выставляют маяки и марки, обозначающие заданный уровень пола. Первую основную марку помещают у стены и от нее по уровню и рейке на расстоянии 2 - 2,5 м одна от другой устанавливают остальные марки. Нанесенные на всех стенах отметки от репера целесообразно соединить горизонтальной чертой.

Фризные маяки располагают в углах на уровне реперных маяков.

						15-09-2017-ППР-ТКЗ	Лист
Из	Кол.	Лис	№	Подп	Дат	8.3 ТК на устройство покрытий полов	

После установки фризových маяков около них в пол вбивают стальные штыри, между которыми натягивают шнуры-причалки для создания ровной линии будущего плиточного ряда. Шнур привязывают к штырям так, чтобы он был на уровне маячных фризových плиток. По натянутому шнуру фризовой ряд плиток укладывают сначала насухо для точного определения размещения промежуточных фризových маяков.

После устройства фризových промежуточных маяков настилают фризové ряды, перпендикулярность шнуров-причалок фризových рядов друг к другу проверяют угольником.

Промежуточные маяки или провески устанавливают в больших помещениях для контроля за уровнем настилаемых плиток.

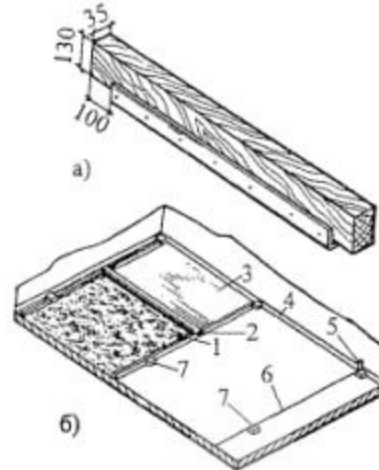


Рисунок 11. Установка маяка (а) и направляющих маячных реек (б)

1 - деревянная рейка; 2 - малка; 3 - заглаженная поверхность; 4 - уровень пола; 5 - штырь для шнура; 6 - шнур; 7 - маяки

Затем поперек помещения укладывают маячные полосы-провесы, идущие параллельно короткой стороне фризových. Маячные провесы служат для того, чтобы шнур, натягиваемый вдоль длинной стороны помещения, не провисал.

После установки фризových и промежуточных маяков по шнурам между ними помещают направляющие рейки, в пространстве между которыми укладывают цементный раствор, выравниваемый заподлицо с маяками малкой, перемещаемой по рейкам, как показано на рисунке 6. Затем стяжку в местах извлеченных реек заделывают тем же раствором.

По окончании укладки фризových рядов и поперечных рядов плиток, так называемых провесок (через 20 - 25 плиток), приступают к настилке плиточных полов отдельными полосами-захватками вдоль длинной стороны помещения с учетом основного фона покрытия пола. Работы ведут захватками шириной от 3 до 6 плиток, которые располагают вдоль длинной стены. При определении направления укладки плиток учитывают, что ровнее получаются швы, расположенные вдоль шнура-причалки, а поперечные швы выходят менее ровными. Поэтому рекомендуется в тех помещениях, где двери и окна находятся в продольных стенах, назначать захватки поперек помещения. Пример разбивки фронта работ на захватки приведен на рисунке 7.

При диагональном способе укладки плиток захватки разбивают от центра помещения под углом 45° к линии стен или фриза.

Захватки ограничивают с одной стороны стеной или ранее уложенным рядом плиток, а с другой - шнуром, натянутым между двумя штырями, вбитыми в основание пола у противоположных стен помещения.

Захватку на всю ширину и длину не менее 1 м заполняют при помощи лопаты ЛР раствором, который разравнивают рейкой до необходимой толщины прослойки. Ширина уложенной прослойки должна превышать ширину захватки на 20 - 30 мм.

						15-09-2017-ППР-ТКЗ	Лист
Из	Кол.	Лис	№	Подп	Дат	8.3 ТК на устройство покрытий полов	

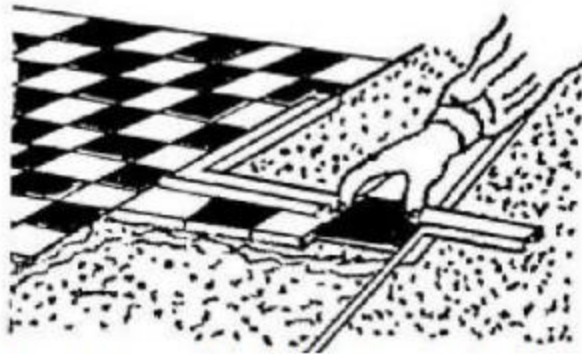


Рисунок 12. Укладка полосок из одного ряда плиток по угольнику

В каждой захватке настилают плитки одновременно по ее ширине. Для соблюдения прямолинейности швов рекомендуется захватку делить по длине на участки по 1 - 1,5 м с помощью полосок из одного ряда плиток, укладываемых по угольнику, как показано на рисунке 6.

Маячные плитки укладывают на жестком растворе и устанавливают несколько выше, чем это требуется по отметке, а при проверке маяка по уровню их осаживают легкими ударами ручки плиточной лопатки до нужной отметки. Схема размещения маячных плиток при настилке полов дана на рисунке 10.

Плитку укладывают на раствор, затем выравнивают и осаживают ее легкими ударами ручки плиточной лопатки. При размещении на прослойке очередного ряда плиток общий шов выравнивают, прижимая плитку сбоку правилом.

Раствор прослойки не должен заполнять швы между плитками до верха.

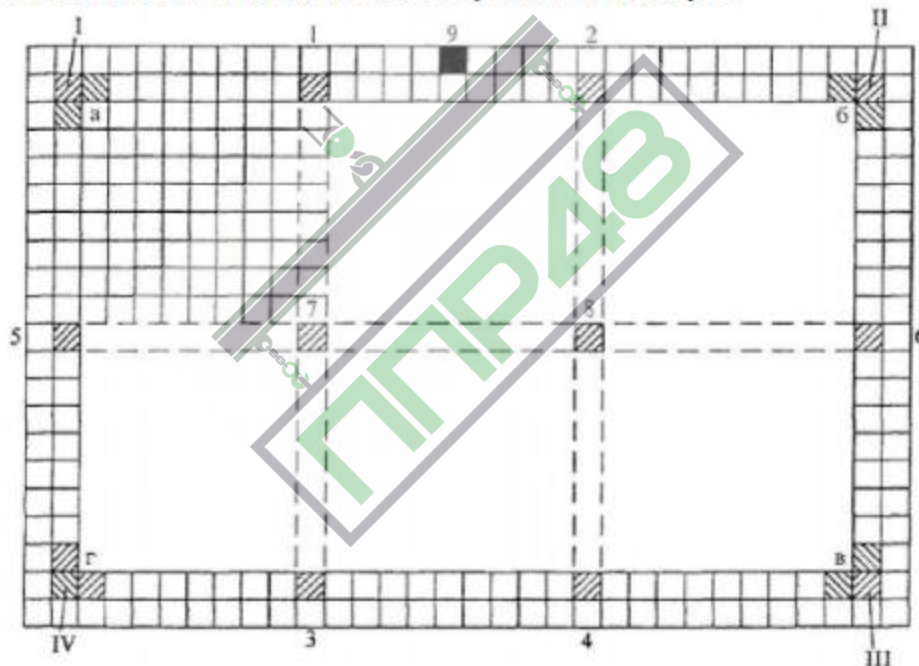


Рисунок 13. Схема размещения маячных плиток при настилке пола

I - IV - угловые фризные плитки; 1 - 6 - промежуточные маячные фризные плитки; 7, 8 - промежуточные маячные рядовые плитки; 9 - реперный маяк у стены.

Ширина швов при укладке плитки должна быть не более 2 мм. Плитки укладывают по выровненному слою свежеложенного раствора с помощью угольника вплотную к ранее уложенной плитке. Квадратные и восьмигранные плитки укладывают «шов в шов», осаждая легким ударом молотка до уровня маячной плитки, проверяя и выравнивая поверхности и швы каждой уложенной полосы из 20 - 30 плиток.

После настилки пяти-шести поперечных рядов плиток (20 - 30 штук) уложенную часть пола выравнивают легкими ударами молотка по уложенной на пол деревянной «хлопушке».

Через 1 - 3 дня после укладки плитки равномерно заливают предварительно очищенную от мусора и пыли поверхность уложенных плиток жидким цементным раствором состава 1:1 и растирают залитую

						15-09-2017-ППР-ТКЗ	Лист
						8.3 ТК на устройство покрытий полов	
Из	Кол.	Лис	№	Подп	Дат		

Для правильной укладки плиток шов в шов с ранее уложенными плитками шаблон имеет с одной стороны выпуски длиной 25 мм. Клеточный шаблон укладывается на прослойку из раствора так, чтобы выпуски заходили в швы между плитками ранее уложенной части пола.

Плитки укладываются непосредственно на раствор в предназначенные для них ячейки шаблона. Настилка полов из керамической плитки с помощью шаблона представлена на рисунках 16 - 20.



Рисунок 18. Разравнивание раствора рейкой по маякам



Рисунок 21. Осаживание плитки полутерком

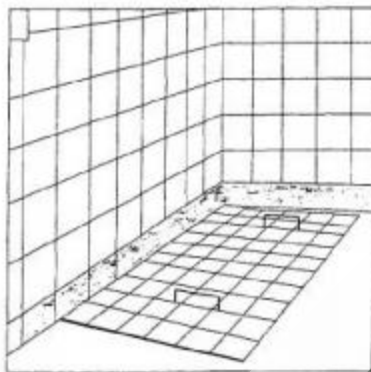


Рисунок 19. Установка шаблона на раствор

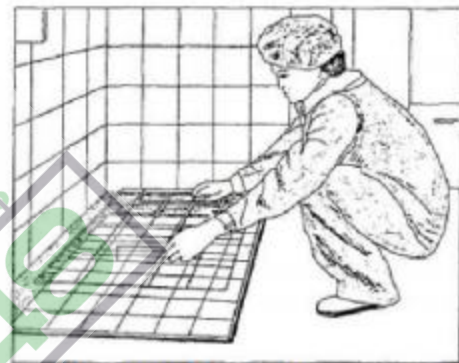


Рисунок 22. Снятие шаблона



Рисунок 20. Укладка плитки в ячейки шаблона

Применяют для устройства полов также мелкую керамическую плитку, наклеенную лицевой поверхностью на бумажные листы по определенному рисунку (листы ковровой мозаики).

Полы из ковровой мозаики настилают по бетонному подстилающему слою на прослойке из раствора марки 150, поверхность которой припорошивают сухим цементом для прочного сцепления плиток с прослойкой. Карты ковровой мозаики укладывают на прослойку бумагой вверх с зазором между смежными картами 2 мм.

С поверхности настланного пола после твердения раствора через 2 - 3 дня бумагу смачивают водой и счищают. Швы заливают жидким цементным раствором. После схватывания раствора полы протирают влажными опилками, а затем промывают.

							15-09-2017-ППР-ТКЗ	Лист
Из	Кол.	Лис	№	Подп	Дат		8.3 ТК на устройство покрытий полов	

Плитки приклеивают на цементном растворе, густых цинковых белилах, битумно-силикатной и глинобитумной мастиках или на специальных составах с добавками полимерных связующих (поливинилацетатной дисперсии, эпоксидной или карбамидной смол).

Заполнение швов и очистка облицованной поверхности

Работу начинают после окончания облицовки поверхностей.

Приготовление раствора для заполнения швов. Чтобы швы облицовки были менее заметны, состав цементного раствора для поверхностей, облицованных белыми глазурованными плитками, 1:1 - белый цемент: песок. Вместо белого цемента можно использовать портландцемент с разбелителями - мраморной мукой (пудрой), молотым мелом. В некоторых случаях применяют гипсовое вяжущее.

Окрашивают раствор, добавляя в сухую смесь цемента с мраморной мукой или мелом пигменты нужного цвета. Для приготовления раствора необходимого цвета сухую смесь, перемешанную с пигментом, затворяют водой.

Заполнение швов облицовки. Небольшие порции раствора движениями шпателя с резиновым наконечником вдоль и поперек шва втирают в незаполненные швы облицовки. После схватывания излишки раствора счищают ветошью, чтобы не повредить глазурь.

Швы заполняют раствором Ceresit под цвет мозаики или же выделяют контрастно, например, с белым цветом хорошо гармонируют швы зеленого цвета, с голубым - белого цвета.

Очистка облицованных поверхностей от загрязнений и жировых пятен. Облицовку от загрязнения защищают тонким слоем гипсового или мелового теста, которое легко удаляется ветошью при окончательной очистке облицованной поверхности.

Следы раствора с поверхности удаляют сначала влажной ветошью, затем сухой. При наличии масляных или других пятен поверхность облицовки очищают ветошью, смоченной в керосине или другом растворителе, после чего ее промывают водой и протирают.

Укладка плитки на лестницы

Требования к лестничным ступеням из керамогранита

Конструкция ступеней из керамогранита должна отвечать некоторым строительным требованиям:

- оптимальная высота ступени – 15-20 см;
- ширина ступени – 26-30.

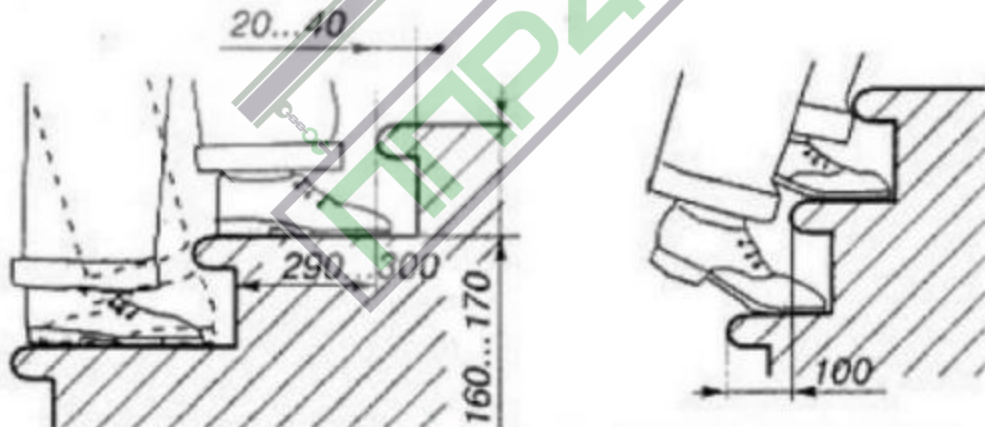


Рисунок 23.

Для предотвращения скольжения на ступени монтируют специальную «полоску безопасности».

Ступени, как и сама лестница, должны гармонично дополнять по цвету и форме интерьер/экстерьер дома.

Сборные ступени выпускаются из цельных или модульных плит в разных размерах. Наиболее популярны следующие размеры шовных листов: 300*300 мм, 450*450 мм, 300*600 мм. Монтаж сборных ступеней осуществляется бесшовным – стык в стык, или шовным способом – с формированием декоративного шва.

						15-09-2017-ППР-ТКЗ	Лист
Из	Кол.	Лис	№	Подп	Дат	8.3 ТК на устройство покрытий полов	

Плитка, используемая при укладке на лестницы

Плитка для площадок Venatto Texture Grain Texture Grain Dolmen 40x40	4,0кв.м
Плинтус Texture Rodapie Recto Grain Dolmen 8x40	18 шт.
Ступени Venatto Texture Grain Texture Peldano Grain Dolmen 32x120	21 шт
Подступенник Venatto Texture Grain Texture Tabica Grain Dolmen 15x120	21 шт
Планка Texture Grain Dolmen 3.9x34.3	9 шт
Плинтус Venatto Texture Zanquin Izq. Grain Dolmen 19x42 правая	19 шт

Стандартная комплектация ступеней

Ступени для лестницы из керамогранита представляют собой набор, состоящий из нескольких элементов: проступи, подступенька и плинтуса. В монолитных керамогранитных моделях подступенек соединен с проступью.

Каждый элемент ступени имеет свои характеристики и особенности.

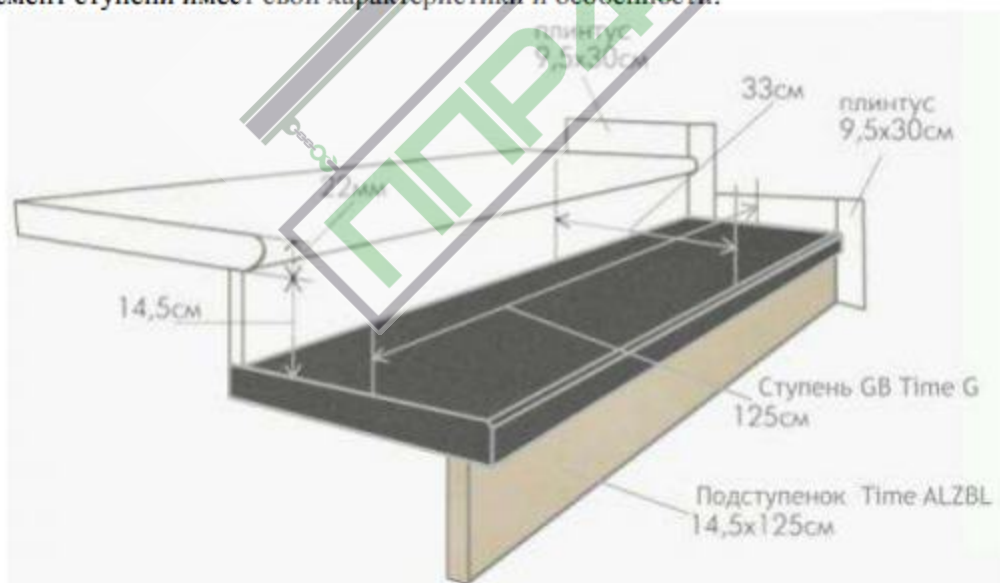


Рисунок 24.

Проступь – плита с рельефными полосками и пропилами.

Подступенек – вертикальная стенка, расположенная под проступью. Основным показателем подступенька – высота.

Плинтус - угловой элемент ступеней. Плинтус используются для ступеней, а также для отделки стыковочных углов между лестницей и стеной.

Технология облицовки ступеней керамогранитом

Перед тем, как приступить к монтажу плит необходимо подготовить основные ступени:

						15-09-2017-ППР-ТКЗ	Лист
Из	Кол.	Лис	№	Подп	Дат	8.3 ТК на устройство покрытий полов	

Поверхность ступеней с помощью валика покрыть грунтовкой КНАУФ-Тифенгрунд или аналогом. Такая обработка улучшает сцепление между основанием лестницы и керамогранитом. Все неровности выровнять шпаклевочной смесью и повторно прогрунтовать. Сопоставить размеры плит и ступеней. При несоответствии керамогранит подрезать водорезным станком. Это оборудование делает ровный отрез без сколов, царапин и трещин.



Рисунок 25.

Отделку ступеней керамогранитом начинают сверху – так удобнее наносить раствор и укладывать ступени.

Приготовить клеевой раствор – сухую смесь высыпать в подготовленную тару, добавить воды согласно инструкции и перемешать вручную или строительным миксером.

Оставить раствор на 5-15 минут. За это время химические компоненты полностью растворятся и клей станет однородным.

Размер шпателя зависит от размера ступеней и плитки.

Зубчатым шпателем нанести клеевой состав на поверхность ступени лестницы. Важно, чтоб не оставалось пространство без клея. Плиты прикладываются последовательно сверху вниз.

После облицовки горизонтальных частей провести укладку вертикальных элементов.

Углы ступеней обработать металлическим или пластиковым уголком.

Швы заполнить затирочным раствором Ceresit и зачистить их после укладки.



Рисунок 26.

При устройстве ступеней из керамогранита по краю перекрытия осуществляют технологическую выемку 1200*300 мм, глубиной 25 мм (см. рис. ниже).

							15-09-2017-ППР-ТКЗ	Лист
Из	Кол.	Лис	№	Подп	Дат		8.3 ТК на устройство покрытий полов	

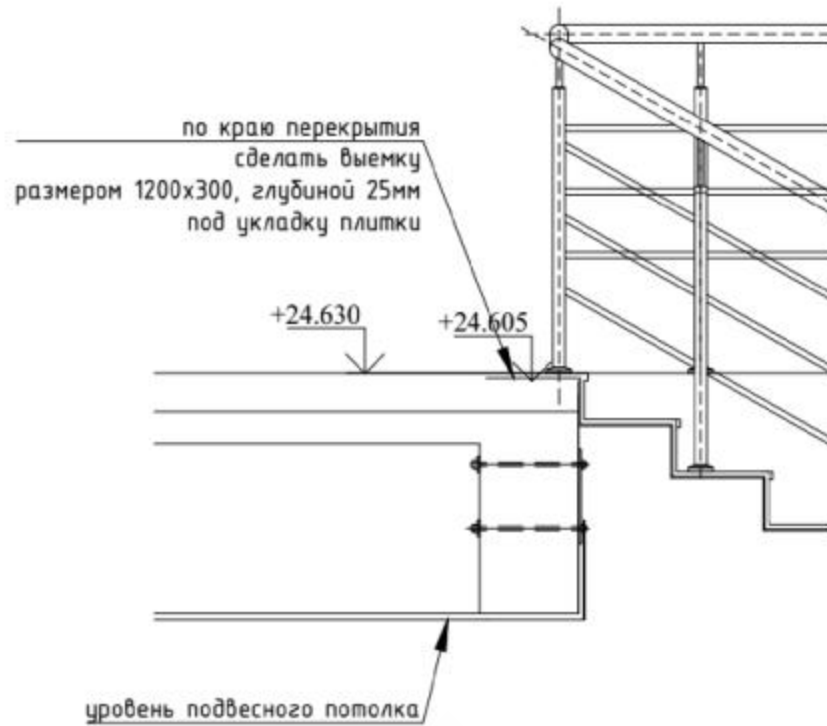


Рисунок 27. Технологическая выемка для укладки керамогранитной плитки

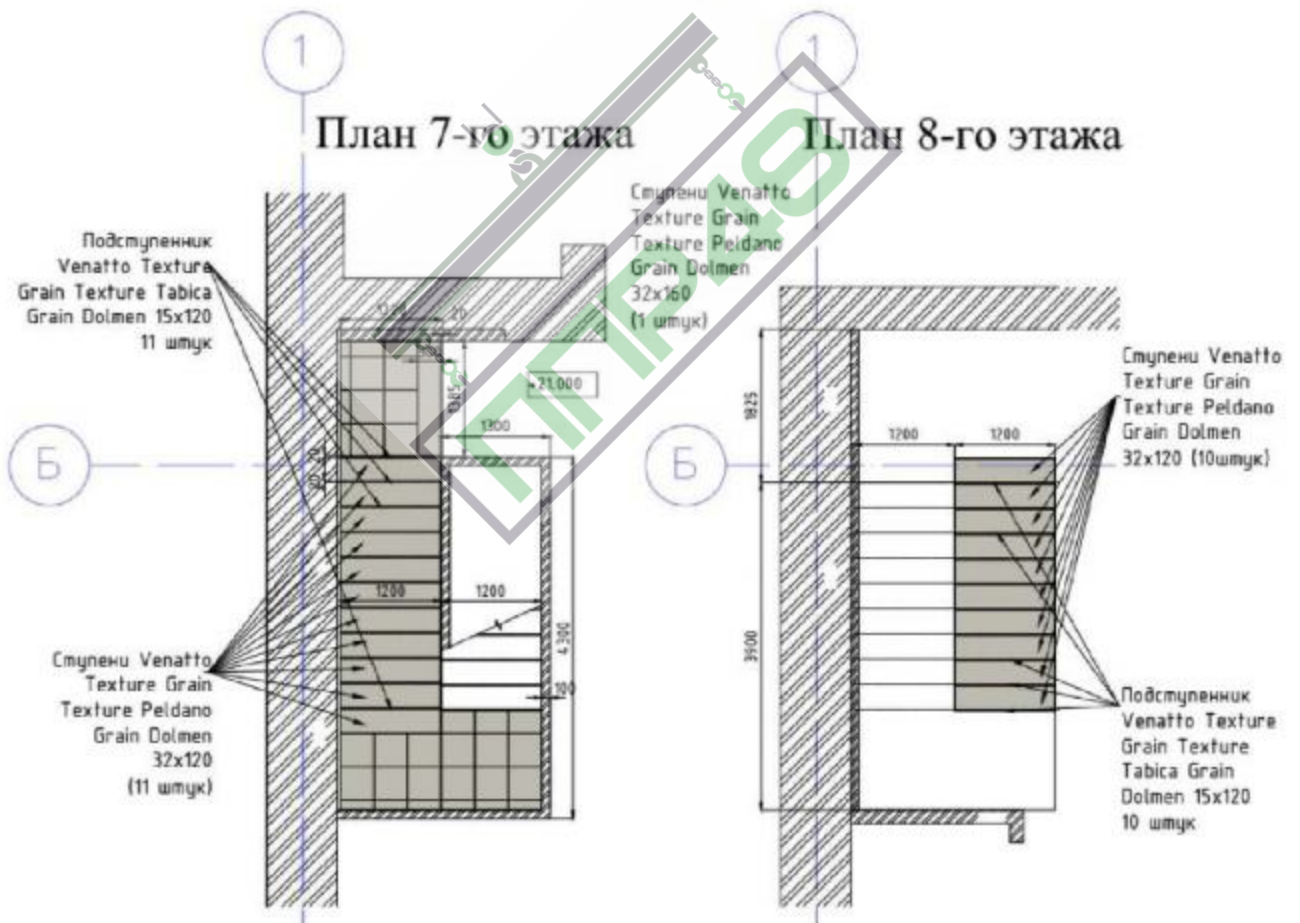


Рисунок 28. План укладки плитки на 7 и 8 этажах

3.4 Монтаж плинтусов

До начала монтажа плинтуса, отделка пола и стен помещения должна быть закончена.

Из	Кол.	Лис	№	Подп	Дат

15-09-2017-ППР-ТКЗ
8.3 ТК на устройство покрытий полов

Лист

Перед тем как крепить к полу плинтуса, необходимо подготовить следующие инструменты: сверла по бетону и дереву, перфоратор, электродрель, ножовку, стусло и дюбели.

Работу следует начинать с монтажа углового профиля. После его установки с плинтуса нужно снять накладку и приложить его к стене. Используя дрель, по центру паза внутренней полости бордюра нужно просверлить ряд отверстий под его крепление. Шаг между ними должен составлять 25-30 см. В расчет принимаются и места срачивания плинтусов, и углы их поворота. После сверлений на стене должна оставаться метка от них.

Затем необходимо подобрать сверло по диаметру пробки дюбеля и по оставленным дрелью меткам выполнить отверстия в бетоне стены.

Стандартная длина плинтуса составляет 2,5 м. Если она оказалась большей, чем это требуется, бордюр следует укоротить по отметке кромки стены. Его обрезку рекомендуется выполнять торцевой пилой в стусле.

Правильный монтаж плинтуса на пол возможен только при условии его скрупулезной подгонки по нужному размеру. Чтобы вычислить требуемую длину элемента нужно приложить к углам стены соответствующие элементы фурнитуры плинтуса и замерить между ними расстояние. Чтобы найти искомую длину бордюра, необходимо к полученному значению добавить по 5 мм для каждого его конца. Это требуемое расстояние для вхождения плинтуса в паз угловой фурнитуры.

После выполнения отверстий и подготовки изделия по размеру необходимо установить на места пробки дюбелей и через каждую из них зафиксировать плинтус у основания стены.

Перед монтажом следующего бордюра к установленному элементу следует прикрепить накладку, скрывающую место крепежа изделия. После этого нужно подобрать по размеру следующий плинтус, который на стыке должен образовывать прямой угол с предыдущим. Внутренние углы следует размечать, надев соответствующий элемент фурнитуры на торец изделия.

При срачивании профилей на ровных участках стены используются муфты. Сборку линии бордюров необходимо выполнять с таким расчетом, чтобы она закончилась на стене возле дверного проема.

4. Требования к качеству работ

На всех этапах работ следует выполнять производственный контроль качества строительно-монтажных работ, который включает в себя входной контроль рабочей документации, конструкций, изделий, материалов и оборудования, операционный контроль отдельных строительных процессов или производственных операций и приемочный контроль промежуточных и окончательных циклов работ. Состав контролируемых показателей, объем, и методы контроля должны соответствовать требованиям СНиП. Контроль качества строительно-монтажных работ должен осуществляться специалистами или специальными службами, оснащенными техническими средствами, обеспечивающими необходимую достоверность и полноту контроля.

При входном контроле рабочей документации должна производиться проверка ее комплектности и достаточности содержащейся в ней технической информации для производства работ. При входном контроле строительных конструкций, изделий, материалов и оборудования следует проверять внешним осмотром их соответствие требованиям стандартов или других нормативных документов и рабочей документации, а также наличие и содержание паспортов, сертификатов и других сопроводительных документов. Результаты входного контроля фиксируются в Журнале учета результатов входного контроля по форме: ГОСТ 24297-2013, Приложение 1.

Операционный контроль осуществляется в ходе выполнения строительных процессов или производственных операций с целью обеспечения своевременного выявления дефектов и принятия мер по их устранению и предупреждению: Качество производства работ обеспечивается выполнением требований технических условий на производство работ, соблюдением необходимой технической последовательности при выполнении взаимосвязанных работ, техническим контролем за ходом работ. При операционном контроле следует проверять соблюдение заданной в проектах производства работ технологии выполнения строительно-монтажных процессов; соответствие выполняемых работ рабочим чертежам, строительным нормам и правилам.

Результаты операционного контроля фиксируются также в Общем журнале работ (Результаты операционного контроля фиксируются также в Общем журнале работ (Рекомендуемая форма: РД-11-05-2007, Приложение №1). Приемочный контроль производится для проверки и оценки качества законченных строительством объектов или их частей, а также скрытых работ и отдельных ответственных конструкций.

На каждом объекте строительства надлежит:

- Вести Общий журнал работ, специальные журналы по отдельным видам работ, перечень которых устанавливается генподрядчиком по согласованию с субподрядными организациями и Генподрядчиком, и

						15-09-2017-ППР-ТКЗ	Лист
Из	Кол.	Лис	№	Подп	Дат	8.3 ТК на устройство покрытий полов	

Журнал авторского надзора проектных организаций (СП 11-110-99 «Авторский надзор за строительством зданий и сооружений», Приложение А).

- Составлять Акты освидетельствования скрытых работ, Акты промежуточной приемки ответственных конструкций, испытания и опробования оборудования, систем, сетей и устройств. Записи в журналах должны контролироваться Генподрядчиком и представителем авторского надзора.

- Оформлять другую производственную документацию, предусмотренную строительными нормами и правилами.

Все скрытые работы подлежат приемке с составлением актов их освидетельствования, которые должны составляться на каждый завершённый процесс, выполненный самостоятельным подразделением исполнителей. Освидетельствование скрытых работ и составление акта в случаях, когда последующие работы должны начинаться после перерыва, следует производить непосредственно перед производством последующих работ. Запрещается выполнение последующих работ при отсутствии актов освидетельствования предшествующих скрытых работ. Отдельные ответственные конструкции по мере их готовности подлежат приемке в процессе строительства с составлением акта промежуточной приемки этих конструкций.

При возведении сложных и уникальных объектов акты приемки ответственных конструкций и освидетельствования скрытых работ должны составляться с учетом особых указаний и технических условий проекта (рабочего проекта). Контроль осуществляется производителем работ, представителем Заказчика, представителем проектной организации (авторского надзора) с привлечением, при необходимости, соответствующей специализированной научно-исследовательской организации. Приемка-сдача готовых выполняется комиссией в составе Генподрядчика, генподрядчика, исполнителя работ, авторского надзора.

Приемку готовых оформляют актом, в котором должны быть отмечены все выявленные отступления от проекта, предусмотрены способы и сроки их устранения, дается общая оценка качества выполненных работ.

Оценку качества и приемку выполняют на основании следующих документов:

- проекта,
- актов приемки материалов, применяемых для изготовления,
- актов контрольной проверки качества,
- актов на скрытые работы.

4.1 Входной контроль используемых материалов

При входном контроле упрочняющих и пропитывающих материалов контролируется: внешний вид; условная вязкость; время высыхания; впитывающая способность.

При наличии сертификатов соответствия на краски, грунты обязательными для проверки являются следующие показатели: вязкость материала; подвижность (для наполненных составов); время высыхания до степени 3; однородность пленки покрытия; адгезия к основанию; смываемость (для водно-дисперсионных материалов); плотность; щелочестойкость; стойкость к статическому воздействию воды; для 2-компонентных силикатных красок - период силикатизации. Несертифицированные материалы подлежат проверке по всем остальным показателям, указанным в соответствующих стандартах или технических условиях на материалы.

Контроль качества выполнения бетонных работ предусматривает его осуществление на следующих этапах:

- подготовительном;
- бетонирования (приготовление, транспортировка и укладка бетонной смеси);
- выдерживания и ухода за бетоном и распалубливания конструкций.

На подготовительном этапе необходимо контролировать:

- качество применяемых материалов для приготовления бетонной смеси и их соответствия требованиям ГОСТ;

- подготовленность машин, механизмов и оборудования к производству бетонных работ;

- правильность подбора состава бетонной смеси и назначение ее подвижности (жесткости) в соответствии с указаниями проекта и условиями перекачивания бетононасосом;

- результаты испытаний контрольных образцов бетона.

В процессе укладки бетонной смеси необходимо контролировать:

- состояние опалубки, положение арматуры;
- качество укладываемой смеси путем проверки ее подвижности;
- соблюдение правил выгрузки и распределения бетонной смеси;
- толщину укладываемых слоев;

						15-09-2017-ППР-ТКЗ	Лист
Из	Кол.	Лис	№	Подп	Дат	8.3 ТК на устройство покрытий полов	

- режим уплотнения бетонной смеси;
 - соблюдение установленного порядка бетонирования;
 - своевременность и правильность отбора проб для изготовления контрольных образцов бетона.
- Результаты контроля необходимо фиксировать в журнале бетонных работ.

В процессе выдерживания бетона и распалубливания конструкции необходимо контролировать:

- температурно-влажностной режим;
- предотвращение температурно-усадочных деформаций и образования трещин;
- предотвращение твердеющего бетона от ударов и механических воздействий;
- предохранение от потерь влаги и попадания атмосферных осадков.

Результаты контроля необходимо фиксировать в журнале бетонных работ.

Результаты операционного контроля фиксируются также в Общем журнале работ.

Качество производства работ обеспечивается выполнением требований к соблюдению необходимой технологической последовательности при выполнении взаимосвязанных работ и техническим контролем за ходом работ, изложенным в Проекте организации строительства и Проекте производства работ, а также в Схеме операционного контроля качества работ

Керамогранит

В процессе подготовки монтажных работ проверяют: - готовность рабочей поверхности фасада здания, конструктивных элементов фасада, средств механизации и инструмента к выполнению монтажных работ; - качество элементов несущего каркаса (размеры, отсутствие вмятин, изгибов и прочих дефектов кронштейнов, профилей и других элементов); - качество утеплителя (размеры плит, отсутствие разрывов, вмятин и других дефектов); - качество облицовочных плиток из керамогранита (размеры, отсутствие царапин, вмятин, изгибов, надломов и прочих дефектов).

При входном контроле качества строительных материалов производитель работ обязан проверить содержание сопроводительных документов о качестве этих материалов. Указанные в них технические характеристики должны соответствовать требованиям ТНПА на производство этих материалов. Кроме того, производитель работ должен произвести визуальный контроль качества принимаемого материала и, если это необходимо, убедиться в наличии инструкции по его применению. Результаты входного контроля качества материалов должны фиксироваться в журнале входного контроля продукции.

4.2 Операционный контроль

4.2.1 Ковролин

При укладке ковролина проверяется соответствие следующим требованиям:

- не должно быть расстояния между укладываемыми рейками;
- величина зазора между стеной и рейкой должна соответствовать 2/3 толщины укладываемого коврового покрытия;
- наличие волнистости и пузырей уложенного коврового покрытия не допускается;
- не допускается необрезанных краев ковра, выходящего на стены;
- соседние куски коврового покрытия должны быть надежно склеены между собой.

Данные параметры проверяются прорабом с помощью линейки и визуально.

4.2.2 Ровнитель пола

Таблица 2

Состав операций и средства контроля

Этапы работ	Контролируемые операции	Контроль (метод, объем)	Документация
Подготовительные работы	Проверить: -наличие акта освидетельствования (приемки) ранее выполненных работ; -подготовку основания (очистка от мусора, увлажнение, выноска отметок);	Визуальный То же	Акт освидетельствования (приемки) выполненных работ, общий журнал работ
Выравнивание пола под покрытия	Контролировать: -соблюдение технологии укладки выравнивающей смеси, качество заглаживания поверхности; -температурно-влажностный режим при твердении; - качество заделки рабочих швов.	Визуальный Измерительный Визуальный	Общий журнал работ

Из	Кол.	Лис	№	Подп	Дат	15-09-2017-ППР-ТКЗ 8.3 ТК на устройство покрытий полов	Лист

Этапы работ	Контролируемые операции	Контроль (метод, объем)	Документация
Приемка выполненных работ	Проверить: - соблюдение заданных толщин, плоскостей, отметок и уклонов; - наличие и соответствие проекту отверстий, проемов, каналов, деформационных швов.	Измерительный, не менее 5 измерений на каждые 50 - 70 м ² поверхности пола Визуальный	Общий журнал работ, акт освидетельствования скрытых работ
Контрольно-измерительный инструмент: рулетка, уровень строительный, двухметровая рейка, нивелир.			
Операционный контроль осуществляют: мастер (прораб), инженер (лаборант) - в процессе выполнения работ.			
Приемочный контроль осуществляют: работники службы качества, мастер (прораб), представители технадзора заказчика.			

4.2.3 Окрасочная гидроизоляция

Гидроизоляцию необходимо устраивать по выровненному обеспыленному и огрунтованному основанию из битумных мастик.

При устройстве изоляции каждый слой изоляционного ковра должен наноситься сплошным, без разрывов, равномерной толщиной после отвердения грунтовки или нижележащего слоя.

Над стыками сборных элементов должна быть наклеена рулонная полоса шириной 10 - 20 см с нанесенной на ее основание мастикой.

Таблица 3

Состав операций и средства контроля

Этапы работ	Контролируемые операции	Контроль (метод, объем)	Документация
Подготовительные работы	Проверить: - наличие документа о качестве на мастику; - ровность поверхности; - качество огрунтовки и просушку огрунтованной поверхности.	Визуальный Измерительный, не менее 5 измерений равномерно на каждые 50 - 70 м ² основания Визуальный	Паспорт, общий журнал работ
Устройство гидроизоляции	Контролировать: - технологию выполнения гидроизоляции; - температуру битумной мастики; - соблюдение толщины слоя; - температуру песка.	Визуальный Измерительный, каждая партия, приготовленная для нанесения мастики Измерительный, не менее трех измерений на каждые 50 - 70 м ² поверхности гидроизоляции Измерительный, каждой порции песка перед его нанесением	Общий журнал работ
Приемка выполненных работ	Проверить: - соблюдение требований проекта по устройству изоляции; - прочность сцепления мастики с поверхностью основания; - сплошность и ровность поверхности изоляционного ковра.	Технический осмотр То же Визуальный	Акт освидетельствования скрытых работ

Контрольно-измерительный инструмент: линейка, рулетка, двухметровая рейка, термометр, уровень.

Входной и операционный контроль осуществляют: мастер (прораб), инженер (лаборант) - в процессе работ.

Приемочный контроль осуществляют: работники службы качества, мастер (прораб), представители технадзора заказчика.

Температура мастики при:

- нанесении +16 °С, предельное отклонение - +20 °С.

Температура песка - +50 °С, предельное отклонение - +10 °С.

Толщина слоя битумной мастики - 1,0 мм, предельное отклонение - +0,5 мм.

Приемка осуществляется с составлением акта освидетельствования скрытых работ.

Допускаемая влажность оснований:

- бетонных - 4 %;

- цементно-песчаных, гипсобетонных - 5 %.

						15-09-2017-ППР-ТКЗ		Лист
						8.3 ТК на устройство покрытий полов		
Из	Кол.	Лис	№	Подп	Дат			

4.2.4 Керамогранитная плитка

Таблица 4

Контролируемые параметры

Состав операций и средств контроля

Этапы работ	Контролируемые операции	Контроль (метод, объем)	Документация
Подготовительные работы	<p>Проверить:</p> <ul style="list-style-type: none"> - наличие документа о качестве плиток, качество плиток; - вынос отметки чистого пола; - очистку основания от мусора, грязи; - ровность основания, горизонтальность или заданный уклон; - разбивку основания и установку маячных плит. 	<p>Визуальный, измерительный</p> <p>Измерительный</p> <p>Визуальный</p> <p>Измерительный</p> <p>Технический осмотр</p>	Паспорта (сертификаты), акт освидетельствования скрытых работ
Устройство полов	<p>Контролировать:</p> <ul style="list-style-type: none"> - соблюдение заданной толщины, отметок, уклонов поверхности подстилающего слоя раствора; - ровность поверхности покрытия пола; - соблюдение рисунка ковра согласно проекту; - прямолинейность и ширину швов; <p>- соблюдение режима ухода за элементами пола, твердеющими после укладки.</p>	<p>Измерительный, не менее 9 измерений на каждые 50-70 м² поверхности покрытия</p> <p>Технический осмотр</p> <p>Визуальный</p> <p>Измерительный, не менее 5 измерений на каждые 50-70 м² поверхности покрытий</p> <p>Визуальный</p>	Общий журнал работ
Приемка готового пола	<p>Проверить:</p> <ul style="list-style-type: none"> - соблюдение рисунка ковра пола; - внешний вид пола (отсутствие пятен, вздутий, выбоин); - ровность поверхности пола, величину уступов; - прямолинейность, размеры и заполнение швов между плитками; - прочность сцепления плиток с подстилающим слоем; - правильность устройства плинтусов. 	<p>Визуальный</p> <p>То же</p> <p>Измерительный</p> <p>Измерительный, не менее 5 измерений на каждые 50-70 м² поверхности покрытий</p> <p>Технический осмотр</p> <p>То же</p>	Общий журнал работ, акт приемки выполненных работ
<p>Контрольно-измерительный инструмент: рулетка металлическая, линейка металлическая, уровень строительный, двухметровая рейка, угольник, нивелир.</p> <p>Операционный контроль осуществляют: мастер (прораб), инженер (лаборант) - в процессе работ.</p> <p>Приемочный контроль осуществляют: работники службы качества, мастер (прораб), представители технадзора заказчика.</p>			

						15-09-2017-ППР-ТК3	Лист
Из	Кол.	Лис	№	Подп	Дат	8.3 ТК на устройство покрытий полов	

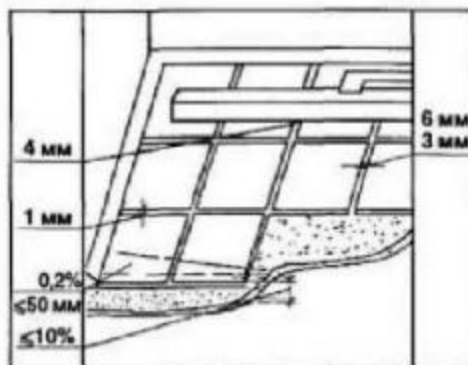


Рисунок 28.

Допускаемые отклонения:

- поверхности покрытия от плоскости при проверке контрольной двухметровой рейкой- 4 мм;
- уступов между смежными плитками - 1 мм;
- от заданного уклона покрытий - 0,2 % соответствующего размера помещения, но не более 50 мм;
- по толщине покрытия - не более 10 % от проектной.

Ширина швов между плитками не должна превышать:

- 6 мм при втапливании плиток в прослойку вручную;
- 3 мм при вибровтапливании плиток.

Уступы между покрытием и элементами окаймления не должны превышать 2 мм.

При проверке сцепления плиток с нижележащими элементами пола простукиванием не должно быть изменения характера звучания.

Не допускаются:

- зазоры и щели между плинтусами и покрытием пола или стенами (перегородками);
- волны, вздутия, выбоины, приподнятые кромки на поверхности покрытия.

Требования к качеству применяемых материалов

ГОСТ 6787-2001. Плитки керамические для полов. Технические условия.

Отклонения формы и размеров керамических плиток от номинальных не должны превышать ниже следующих значений, мм.

Таблица 5

Для плиток длиной, мм	Отклонения, мм				
	по длине и ширине	по толщине	по косоугольности	по искривлению поверхности	по искривлению углов
до 48 вкл.	±1,0	±0,5	0,5	0,5	-
св. 48 до 100	±2,0	±1,0	0,5	0,75	1,5
св. 100 до 150	±2,0	±1,0	0,5	1,5	2,0
св. 150	±2,5	±1,0	1,0	1,8	2,5

Разница между наибольшими наименьшим размерами плиток одной партии по длине и ширине не должна превышать 3 мм для плиток размерами до 150 мм и 4 мм - для плиток размерами свыше 150 мм.

Различие в толщине одной плитки не допускается более 1,0 мм.

Плитки в изломе должны иметь плотную структуру без посечек и раковин. Обратная (не лицевая) сторона плиток должна иметь поверхность, способствующую надежному сцеплению плиток с раствором.

Каждый контейнер, пакет, ящик и пачка плиток должны быть снабжены этикеткой, на которой указывают: наименование предприятия-изготовителя; наименование изделия; обозначение стандарта; тип и количество плиток. Этикетка должна быть прочно прикреплена (или вложена) к упаковке или напечатана на упаковочной бумаге.

Каждая партия плиток должна сопровождаться документом, удостоверяющим их качество.

Растворная смесь, отпущенная в транспортное средство, должна сопровождаться документом о качестве, в котором должны быть указаны: наименование и адрес изготовителя, дата и время (часы, минуты) изготовления смеси, марка раствора, вид вяжущего, количество смеси, наименование и количество добавки, обозначение стандарта.

При входном контроле применяемых материалов на строительной площадке необходимо:

- проверить наличие документа о качестве на поступающие материалы и требуемых в нем данных;
- путем внешнего осмотра убедиться в отсутствии дефектов внешнего вида материалов;

						15-09-2017-ППР-ТКЗ		Лист
						8.3 ТК на устройство покрытий полов		
Из	Кол.	Лис	№	Подп	Дат			

- при возникновении сомнений в качестве материалов потребовать контрольной проверки соответствия их требованиям нормативных документов.

Устройство полов из керамической плитки допускается при температуре воздуха в помещении, измеряемой в холодное время года около дверных и оконных проемов на высоте 0,5м от уровня пола, и температуре укладываемых материалов не ниже 5° С. Такая температура должна поддерживаться до приобретения цементным раствором прочностине менее 50 % от проектной.

Элементы пола из бетона и цементно-песчаного раствора до укладки на них покрытия изкерамической плитки должны быть увлажнены до окончательного впитывания воды.

Керамические плитки следует укладывать сразу после устройства соединительной прослойки из раствора. Втапливание плиток в прослойку следует осуществлять с применением вибрации, а в местах, недоступных для вибровтапливания, - вручную. Закончить укладку и втапливание плиток следует до начала схватывания раствора.

Керамические плитки перед укладкой на прослойку из цементно-песчаного раствора должны быть погружены в воду или в водный раствор поверхностно активных веществ на 15-20мин (контроль - не реже 4 раз в смену).

Раствор, выступивший из швов, должен быть удален с покрытия заподлицо с его поверхностью до его затвердевания.

Нормативная эксплуатация полов из керамической плитки на прослойке из цементно-песчаного раствора допускается после приобретения раствором Проектной прочности на сжатие. Пешеходное движение по этим полам может быть допущено не ранее приобретения раствором прослойки прочности на сжатие, равной 2,5 МПа.

4.3 Прием-сдаточный контроль

При сдаче работ по приемке должен осуществляться контроль выполнения монтажа каждого из конструктивных элементов с записью в журнал работ и с составлением актов на скрытые работы по форме.

При приемочном контроле должно быть проверено:

- по сопроводительной документации на элементы их соответствие проекту;
- по исполнительным геодезическим схемам с применением средств инструментального контроля соответствие положения конструкций и материалов требованиям проекта;
- наличие внесения монтажной организацией изменений в проект по исполнительным чертежам, а также наличие документов, подтверждающих согласование этих изменений;
- наличие и правильность оформления актов освидетельствования скрытых работ;
- наличие журнала общих работ и соответствие последовательности устройства требованиям.

5. Материально-техническое обеспечение и состав исполнителей

Потребность в машинах, оборудовании, механизмах и инструментах определяется с учетом выполняемых работ и технических характеристик согласно таблице. Состав исполнителей определяется также согласно таблице.

Таблица 6

Печь машин, технологической оснастки, инструмента, инвентаря и оборудования

Плоскогубцы комбинированные	Р-200 ГОСТ 5547-93
Кусачки торцовые	ГОСТ 28037-89Е
Напильник	А-400 ГОСТ 1465-80
Рулетка измерительная	ГОСТ 7520-89*
Молоток слесарный	ГОСТ 2310-77*Е
Молоток стальной строительный	МКУ-2 или аналог
Ключи гаечные	ГОСТ 2838-80Е
Отвес стальной строительный	О-400 ГОСТ 7948-80
Уровень строительный	УС1-300 ГОСТ 9416-83
Очки защитные	ЗП2-84 ГОСТ 12.4.013-85Е
Каска строительная	ГОСТ EN 397-2012

						15-09-2017-ППР-ТКЗ	Лист
Из	Кол.	Лис	№	Подп	Дат	8.3 ТК на устройство покрытий полов	

Перчатки резиновые	ГОСТ 20010-93
Сапоги резиновые	ГОСТ 5375-79*
Штукатурная станция	4 Multy Uranus или аналог
Бак красконагревательный	ЛМ-24 ГОСТ 1405-83
Окрасочный агрегат	СО-22
Краскораспылитель ручной пневматический	ГОСТ 1211-86*Е
Дрель универсальная	ТУ 494-61-04-76
Лопата	ГОСТ 19596-87
Метр складной металлический	ГОСТ 7253-54
Полотна ножовочные	ГОСТ 6645-68
Рамка ножовочная ручная	ГОСТ 17270-71 Е
Ветошь чистая обтирочная	ГОСТ 5354-79
СИЗ на каждый вид работ	ГОСТ Р 12.4.236-2011

Таблица 7

Потребность в персонале

Вид работ	В среднем, чел.
Начальник участка	1
Монтажник 4 разряда	1
Монтажник 3 разряда	2
Штукатур 3 разряда	1
Маляр 3 разряда	1
Рабочий	5

6. Требования безопасности и охраны труда

1. Рабочие, занятые устройством полов, должны быть обучены безопасным приемам работ и ознакомлены с правилами требований безопасности, а также проинструктированы об огнеопасности применяемых материалов и мерах пожарной безопасности при работе с ними.

2. Мастики и грунтовки, содержащие легколетучие и токсичные растворители, хранят в герметично закрытой таре в темном помещении (при $t=10^{\circ}\text{C}$). Материалы должны быть расположены на расстоянии не менее 5 м от приборов отопления. Хранение составов и растворителей в открытой таре категорически запрещается.

3. Помещения, в которых ведутся работы с применением мастик и растворителей, выделяющих взрывоопасные и вредные для здоровья людей пары, должны быть обеспечены вентиляцией. На дверях помещения, где производятся работы с мастикой, должна быть табличка "ОГНЕОПАСНО! НЕ КУРИТЬ!".

4. Для защиты кожи рук при работе с мастиками необходимо применять защитные пасты и т.д.

5. Помещения, где производят настилку полов, должны иметь естественную или принудительную вентиляцию. На месте производства работ запрещается курить и принимать пищу.

При работе с ручными инструментами необходимо соблюдать следующие требования:

- режущие инструменты во всех случаях укладываются так, чтобы их лезвия были направлены вниз.

Также необходимо соблюдать меры безопасности, указанные в п. 7 Пояснительной Записки данного ППР.

						15-09-2017-ППР-ТКЗ	Лист
Из	Кол.	Лис	№	Подп	Дат	8.3 ТК на устройство покрытий полов	

