

Согласовано:

« ____ » _____ 2017 г.

Утверждаю,

«В производство работ»

« ____ » _____ 2017 г.



ПРОЕКТ ПРОИЗВОДСТВА РАБОТ

Погружение железобетонных призматических свай при устройстве
свайного основания

на объекте:

По адресу: адрес объекта строительства

Шифр проекта: 16-П/14-ППР

Подготовил:

« ____ » _____ 2017 г.

г. Санкт-Петербург
2017 г.

СОДЕРЖАНИЕ

Содержание	1
1. ОБЛАСТЬ ПРИМЕНЕНИЯ	3
2. ДИНАМИЧЕСКИЕ ИСПЫТАНИЯ СВАЙ	5
2.1 Определение расчетного отказа свай 18 и 20 метров	6
3. УКАЗАНИЯ ПО ПОДБОРУ ТЕХНИКИ ДЛЯ ПОГРУЖЕНИЯ СВАЙ	7
3.1. Выбор типа молота для забивки свай	7
4. ТЕХНОЛОГИЯ ЗАБИВКИ СВАЙ	9
4.1. Указания по производству работ для геодезиста	9
4.2 Указания по производству работ для машиниста копра	10
4.3 Указания по производству работ для копровщика	11
4.3.1 Строповка свай	11
4.3.2 Стыковка свай	12
4.3.3 Сварочные работы	12
4.4 Указания по производству работ для сропальщика	13
4.5 Указания по производству работ для машиниста крана	14
4.5.1 Обязанности крановщика во время работы крана	16
4.6 Указания по производству работ для производителя работ	18
4.6.1 Перечень документации, необходимой для выполнения работ на объекте	19
5. КОНТРОЛЬ КАЧЕСТВА	20

СОГЛАСОВАНО:

Взамен инв. №

Подпись и дата

Инв.№ подл.

16-П/14-ППР					
Адрес объекта строительства					
Изм.	Кол.уч.	Лист	№ док.	Подпись	Дата
Многоквартирный жилой дом со встроенными помещениями и подземной автостоянкой					
			Стадия	Лист	Листов
			РП	1	
Разраб.			Содержание		
ГИП					
Н.контр.					



5.1. Входной контроль при приемке свай	20
5.2. Операционный контроль	21
6. ОХРАНА ТРУДА ПРИ ЗАБИВКЕ СВАЙ	24
6.1. Требования охраны труда перед началом работ (для копровщиков)	26
6.2. Требования охраны труда при погрузочно-разгрузочных работах	28
6.3. Требования охраны труда во время работы (при монтаже, демонтаже и перемещении копра)	29
6.4. Требования охраны труда во время работы (при установке свай)	29
6.5. Требования охраны труда во время работы (при погружении свай)	31
6.6. Требования охраны труда при работе копра (общие положения)	32
7. ПОЖАРНАЯ БЕЗОПАСНОСТЬ	33
8. ЭЛЕКТРОБЕЗОПАСНОСТЬ	34
9. ОХРАНА ОКРУЖАЮЩЕЙ СРЕДЫ	35
10. ПРИЛОЖЕНИЯ	36

СОГЛАСОВАНО:

Взамен инв. №

Подпись и дата

Инв.№ подл.

Изм.	Кол.уч	Лист	№ док.	Подпись	Дата

16-П/14-ППР

Лист

2

I. Область применения

Проект производства работ разработан структурным подразделением «ППР48»
Проект производства работ является организационно-техническим документом производственного назначения, который регламентирует правила ведения строительных работ и срок их исполнения, состав инженерного оборудования и порядок обустройства строительной площадки, мероприятия по охране труда и технике безопасности. Проект производства работ определяет технологическую дисциплину на стройке, качество, сроки и безопасность работ.

Данный проект производства работ на забивку железобетонных свай при устройстве свайного основания, на объекте: "Многоквартирный жилой дом со встроенными помещениями и подземной автостоянкой", расположенного по адресу: адрес объекта строительства

Проект производства работ содержит:

- общие положения, перечень техники и персонала;
- технологическую последовательность производства работ;
- инструкции по технике безопасности.

Проект производства работ предусматривает применение современных средств механизации строительных процессов, соблюдение требований охраны труда и безопасного производства работ, выполнение мероприятий по охране окружающей среды.

Грунтовые условия приняты в соответствии с «Техническим отчетом об инженерно-геологических изысканиях»

1. Относительной отм. $\pm 0,000$ соответствует абсолютная отметка +10.550 в Балтийской системе высот.

2. Работа свай обусловлена восемнадцатью слоями:

0 - почвенно-растительный слой, мощностью 0.2-0.4 м.

1 - насыпные грунты: супеси и пески с примесью органических веществ со строительным мусором, мощностью 0.8-1.3 м.

2 - суглинки легкие пылеватые тугопластичные коричневые ожелезненные, выветрелы, мощностью 0.5-2.0 м.

3 - суглинки тяжелые пылеватые полутвердые коричневые ленточные, мощностью 0.4-2.4 м.

4 - суглинки легкие пылеватые мягкопластичные коричневые с прослоями песка, мощностью 2.1 м.

5 - суглинки тяжелые пылеватые текучепластичные коричневые ленточные с прослоями песка, мощностью 0.5-1.7 м.

6 - суглинки легкие пылеватые мягкопластичные серые слоистые, мощностью 1.3-2.1 м.

7 - супеси пылеватые пластичные серые с прослоями песка, мощностью 0.8-5.3 м.

8 - пески пылеватые плотные серые насыщенные водой с прослоями супеси, мощностью 0.8-1.8 м.

СОГЛАСОВАНО:

Взамен инв. №

Подпись и дата

Инв. № подл.

Изм.	Кол.уч	Лист	№ док.	Подпись	Дата

16-П/14-ППР

Лист

3

9 - пески пылеватые средней плотности серые насыщенные водой с прослоями супеси, мощностью 1.2-3.4 м.

10 - супеси пылеватые пластичные зеленовато-серые с гравием, галькой с линзами песка, мощностью 2.3-11.8 м.

10а - супеси пылеватые пластичные серые с прослоями суглинка, мощностью 1.0-2.0 м.

11 - супеси пылеватые твердые зеленовато-серые с гравием, галькой с линзами песка, мощностью 3.1-6.8 м.

12 - суглинки тяжелые пылеватые мягкопластичные коричневые, мощностью 1.8-5.5 м.

13 - супеси пылеватые твердые зеленовато-серые с гравием, галькой с линзами песка, мощностью 3.1-6.8 м.

14 - суглинки тяжелые пылеватые мягкопластичные коричневые, мощностью 0.4-3.3 м.

15 - пески пылеватые плотные серовато-коричневые насыщенные водой с гравием, мощностью 0.3-1.0 м.

16 - суглинки легкие пылеватые твердые серовато-зеленые с гравием, галькой, мощностью 1.0-3.0 м.

17 - супеси песчанистые твердые серовато-коричневые с гравием, галькой с гнездами песка, мощностью 1.9-5.7 м.

18 - глины твердые серовато-зеленые дислоцированные, мощностью 2.5 м.

3. В проекте приняты составные призматические железобетонные сваи, сечением 40x40см, длиной 18 и 20м.

4. До начала производства работ по устройству свайного основания выполнить контрольные испытания свай.

Контрольные испытания производить в соответствии с ГОСТ 5686-2012.

Результаты испытаний предоставить разработчикам проекта в установленной форме для сопоставления с принятой в проекте несущей способностью свай (110т).

5. До устройства свайного поля вынести существующие инженерные коммуникации, кабели, засыпать суц. колодцы и приямки.

Рабочие места должны быть освещены в соответствии с требованиями таблицы 1. ГОСТ 12.1.046-2014:

Таблица 1
Нормы освещенности рабочих мест

Участки строительных площадок и работ	Наименьшая освещенность, лк	Плоскость, в которой нормируется освещенность	Уровень поверхности, на которой нормируется освещенность
1	2	3	4
1. Автомобильные дороги на строительной площадке	2	Горизонтальная	На уровне проезжей части
2. Погрузочно-разгрузочные работы грузоподъемными кранами	10	Горизонтальная	На площадках приема и подачи грузов
	10	Вертикальная	На крюках крана во всех его положениях со стороны машиниста

СОГЛАСОВАНО:

Взамен инв. №

Подпись и дата

Инв.№ подл.

Изм.	Кол.уч.	Лист	№ док.	Подпись	Дата
------	---------	------	--------	---------	------

16-П/14-ППР

Лист

4

3. Забивка железобетонных свай	30	Горизонтальная	По всей высоте свай
	30	Вертикальная	То же
4. Места разгрузки, погрузки и складирования свай	2	Горизонтальная и вертикальная	На уровне земли (без учета действия осветительных приборов, установленных на кранах и машинах)
	2	Вертикальная	По всей высоте складированных свай
5. Помещение для хранения мелкого технологического оборудования и монтажных материалов	10	Горизонтальная	На уровне пола

II. Динамические испытания свай

До начала массового производства работ по устройству свай произвести динамические испытания. Испытания производить в соответствии с требованиями ГОСТ 5686-2012 "Грунты. Методы полевых испытаний сваями". Отказ принято находить как среднюю величину после замера погружения от десяти ударов. Серию ударов, выполняемых для замера средней величины отказа, называют залогом.

Сваи забивают до достижения расчетного отказа, указанного в проекте.

Расчетный отказ свай составляет 4,2 мм (св.18м); 4,1 мм (св.20м) при использовании молота с весом ударной части 7,0 т, высота подъема 1 м.

В случаях замены в процессе производства работ принятого в проекте молота или свай остаточный отказ свай определяют по методике, приведенной в СП 24.13330.2011 свайные фундаменты.

Если средний отказ в трех последовательных залогах не превышает расчетного, процесс забивки свай считают законченным. Величину залога для определения отказа свай, погружаемых молотами двойного действия принимают в 10 ударов молотом.

Все измерения отказа свай, ее номер, сведения о ходе погружения и возможных отклонениях от правильного положения, данные об условиях работы молотов заносят в специальный журнал.

Сваи с отказом больше расчетного должны подвергаться контрольной добивке после «отдыха» их в грунте в соответствии с ГОСТ 5686-2012. В том случае если отказ при контрольной добивке превышает расчетный, проектная организация должна установить необходимость контрольных испытаний свай статической нагрузкой и корректировки проекта свайного фундамента или его части.

Продолжительность «отдыха» устанавливается в соответствии с инженерно-геологическими условиями.

Так как на данном объекте грунты глинистые и разнородные, то продолжительность отдыха должна быть не менее 6 суток.

СОГЛАСОВАНО:

Взамен инв. №

Подпись и дата

Инв.№ подл.

Изм.	Кол.уч.	Лист	№ док.	Подпись	Дата	16-П/14-ППР	Лист
							5

2.1. Определение расчетного отказа сваи 18 и 20 м.

Согласовано:

Согласовано:

Согласовано:

Объект: "Многоквартирный жилой дом со встроенными помещениями и подземной автостоянкой"
 Адрес объекта: Ленинградская область, Всеволожский район, массив Кудрово, уч. 2 (квартал №6, участок 6-6)

Расчетный отказ сваи 18 м при различной высоте подъема 7-и тонного молота

$$s_a \leq \frac{\eta A E_d}{F_d (F_d + \eta A)} \frac{m_1 + \varepsilon^2 (m_2 + m_3)}{m_1 + m_2 + m_3}$$

Где: параметры сваи:

сечение:	0,4	м	
длина:	18	м	
A =	0,16	м.кв.	площадь поперечного сечения ствола сваи
тип молота:	1		свободного падения
m1 =	11,0	т	масса молота
m2 =	8,23	т	масса сваи и наголовника
m3 =	0	т	масса погребка
m4 =	7	т	масса ударной части молота
h =	1500	кН/м.кв.	коэффициент материала сваи
e2 =	0,2		коэффициент восстановления удара
Fd =	1,40	N	кН

Где:	N =	110,00	тс =	1079,1	кН	расчетная нагрузка на сваю
	Fd =	154	тс =	1510,74	кН	несущая способность сваи

Ed - расчетная энергия удара молота вычисляется по формуле: $Ed = 0.9 \times H \times m4 \times 10$

Высота подъема молота (H)	0,2	0,4	0,6	0,8	1,0
Расчетный отказ от одного удара в миллиметрах (Sa)	0,8	1,7	2,5	3,3	4,2
Расчетная энергия удара молота в килоДжоулях (Ed)	14,0	28,0	42,0	56,0	70,0

Главный инженер _____ Кисель А.И.

Главный менеджер _____ Сизов А.А.

Сваи	Масса (т)
С 120.40.НБсв4	4,8
С 80.40- ВСв.2	3,2
С 60.40- ВСв.2	2,4
Наголовник	1,025

Согласовано:

Согласовано:

Согласовано:

Объект: "Многоквартирный жилой дом со встроенными помещениями и подземной автостоянкой"
 Адрес объекта: Ленинградская область, Всеволожский район, массив Кудрово, уч. 2 (квартал №6, участок 6-6)

Расчетный отказ сваи 20 м при различной высоте подъема 7-и тонного молота

$$s_a \leq \frac{\eta A E_d}{F_d (F_d + \eta A)} \frac{m_1 + \varepsilon^2 (m_2 + m_3)}{m_1 + m_2 + m_3}$$

Где: параметры сваи:

сечение:	0,4	м	
длина:	20	м	
A =	0,16	м.кв.	площадь поперечного сечения ствола сваи
тип молота:	1		свободного падения
m1 =	11,0	т	масса молота
m2 =	9,03	т	масса сваи и наголовника
m3 =	0	т	масса погребка
m4 =	7	т	масса ударной части молота
h =	1500	кН/м.кв.	коэффициент материала сваи
e2 =	0,2		коэффициент восстановления удара
Fd =	1,40	N	кН

Где:	N =	110,00	тс =	1079,1	кН	расчетная нагрузка на сваю
	Fd =	154	тс =	1510,74	кН	несущая способность сваи

Ed - расчетная энергия удара молота вычисляется по формуле: $Ed = 0.9 \times H \times m4 \times 10$

Высота подъема молота (H)	0,2	0,4	0,6	0,8	1,0
Расчетный отказ от одного удара в миллиметрах (Sa)	0,8	1,6	2,4	3,2	4,1
Расчетная энергия удара молота в килоДжоулях (Ed)	14,0	28,0	42,0	56,0	70,0

Главный инженер _____ Кисель А.И.

Главный менеджер _____ Сизов А.А.

СОГЛАСОВАНО:

Взамен инв. №

Подпись и дата

Инв.№ подл.

Изм.	Кол.уч.	Лист	№ док.	Подпись	Дата

16-П/14-ППР

Лист

6

III. Указания по подбору техники для погружения свай

3.1. Выбор типа молота для забивки свай 18м (для 20м аналогично):

1) Необходимую минимальную энергию удара молота E_h , кДж, следует определять по формуле:

$$E_h = 0,045N$$

$$E_h = 0,045 \times 1079,1 = 48,55 \text{ кДж}$$

где N – расчетная нагрузка, передаваемая на сваю, кН.

Принятый тип молота с расчетной энергией удара $E_d \geq E_h$, кДж, должен удовлетворять условию

$$\frac{m_1 + m_2 + m_3}{E_d} \leq K,$$

$$(11+8,23+0)/84 = 0,229$$

$$0,229 \leq 0,6$$

условие выполняется

где K – коэффициент применимости молота, значения которого приведены в таблице

m_1 – масса молота, т;

m_2 – масса сваи с наголовником, т;

m_3 – масса подбадка, т.

E_d – максимальная энергия удара (согласно паспорту на дизель-молот)

Таблица 2

Тип молота	Коэффициент K , т/кДж, при материале свай		
	железобетон	сталь	дерево
Трубчатые дизель-молоты и молоты двойного действия	0,6	0,55	0,5
Молоты одиночного действия и штанговые дизель-молоты	0,5	0,4	0,35
Подвесные молоты	0,3	0,25	0,2

Примечание - При погружении свай любого типа с подмывом, а также свай из стальных труб с открытым нижним концом указанные значения коэффициентов увеличиваются в 1,5 раза.

Для выбранного молота, надо также проверить условие бездефектного погружения сваи

$$N_y \leq N_{пр}$$

где $N_{пр}$ – предельно допустимое количество ударов молота по условию выносливости сваи

N_y – общее число ударов молота, необходимое для погружения сваи, которое можно рассчитать по формуле

$$N_y = \sum_{i=1}^n \frac{P_i l_i}{k_i \sqrt{Q_i} E_{pi} = 0,5 E_{pi} c_i}$$

где P_i – динамическое сопротивление грунта в i -м слое, определяемое по методике расчета несущей способности свай по грунту СНиП 2.02.03-85*; l_i – толщина слоя; k_i – коэффициент, зависящий от точности расчетов и типа свайного молота; Q_i – соответственно масса ударной части молота и масса сваи; E_{pi} – расчетная энергия молота при ударе; c_i – суммарная упругая деформация наголовника, сваи и грунта.

Определим число ударов, необходимое для погружения сваи, при следующих грунтовых условиях (см. инженерно-геологический разрез в зоне скв. 15 – разрез 1-1):

1-суглинки тяжелые пылеватые полутвердые коричневые ленточные, мощностью 2.4 м.

2-суглинки легкие пылеватые мягкопластичные серые слоистые, мощностью 2.1 м.

3-супеси пылеватые пластичные серые с прослоями песка, мощностью 5.3 м.

4-супеси пылеватые пластичные зеленовато-серые с гравием, галькой с линзами песка, мощностью 10.2 м.

Технические характеристики гидромолота НК-7А

Модель гидромолота	НК-7А
Максимальная энергия (кДж)	84
Максимальная высота подъема (м)	1,2
Кол-во ударов/мин	40-120
Вес ударной части, (т)	7
Общий вес, (т)	11
Расход масла, (л/мин)	450
Рабочее давление, (бар)	190

СОГЛАСОВАНО:

Взамен инв. №

Подпись и дата

Инв. № подл.

Изм.	Кол.уч.	Лист	№ док.	Подпись	Дата
------	---------	------	--------	---------	------

16-П/14-ППР

Лист

7

Несущую способность F_d , кН, свай забивной сваи, погружаемой без выемки грунта, работающих на сжимающую нагрузку, следует определять как сумму расчетных сопротивлений грунтов основания под нижним концом сваи и на ее боковой поверхности по формуле

$$F_d = \gamma_c (\gamma_{cR} R A + u \sum \gamma_{cf} f_i h_i)$$

где γ_c - коэффициент условий работы сваи в грунте, принимаемый равным 1;

R - расчетное сопротивление грунта под нижним концом сваи, кПа, принимаемое по таблице 7.2 (СП 24.13330.2011);

A - площадь опирания на грунт сваи, м², принимаемая по площади поперечного сечения сваи бурто или по площади поперечного сечения камуфлетного уширения по его наибольшему диаметру, или по площади сваи-оболочки нетто;

u - наружный периметр поперечного сечения ствола сваи, м;

f_i - расчетное сопротивление i -го слоя грунта основания на боковой поверхности сваи, кПа, принимаемое по таблице 7.3 (СП 24.13330.2011);

h_i - толщина i -го слоя грунта, соприкасающегося с боковой поверхностью i сваи, м;

γ_{cR} , γ_{cf} - коэффициенты условий работы грунта соответственно под нижним концом и на боковой поверхности сваи, учитывающие влияние способа погружения сваи на расчетные сопротивления грунта и принимаемые по таблице 7.4. (СП 24.13330.2011)

$$u = 4 \times 0,4 = 1,6$$

Слой 1

$$F_d = 1,0 \times (0,8 \times 3000 \times 0,16 + 1,6 \times 1,0 \times 44,4 \times 2,4) = 554,5 \text{ кН}$$

$$c_1 = 0,020 \text{ м}; K = 0,6$$

$$N_y = \frac{554,5 \times 2,4}{0,6 \sqrt{7/7,2} \times 84 - 0,5 \times 554,5 \times 0,020} = 31$$

Слой 2

$$F_d = 1,0 \times (1,0 \times 600 \times 0,16 + 1,6 \times 1,0 \times 12 \times 2,1) = 136,32 \text{ кН}$$

$$c_1 = 0,090 \text{ м}; K = 0,6$$

$$N_y = \frac{136,32 \times 2,1}{0,6 \sqrt{7/7,2} \times 84 - 0,5 \times 136,32 \times 0,090} = 7$$

Слой 3

$$F_d = 1,0 \times (1,0 \times 1300 \times 0,16 + 1,6 \times 1,0 \times 24 \times 5,3) = 411,52 \text{ кН}$$

$$c_1 = 0,070 \text{ м}; K = 0,6$$

$$N_y = \frac{411,52 \times 2,1}{0,6 \sqrt{7/7,2} \times 84 - 0,5 \times 411,52 \times 0,070} = 25$$

Слой 4

$$F_d = 1,0 \times (1,0 \times 1500 \times 0,16 + 1,6 \times 1,0 \times 27 \times 10,2) = 680,64 \text{ кН}$$

$$c_1 = 0,070 \text{ м}; K = 0,6$$

$$N_y = \frac{680,64 \times 2,1}{0,6 \sqrt{7/7,2} \times 84 - 0,5 \times 680,64 \times 0,070} = 56$$

$$\text{Общее число ударов: } N_y = 31 + 7 + 25 + 56 = 119$$

Полагаем, что забивка производится с наголовником, имеющим деревянную прокладку толщиной $s = 0,15$ м; модуль деформации древесины - $E_s = 3 \times 10^4$ тс/м². Класс бетона сваи по прочности - В30 ($E_b = 3 \times 10^6$ тс/м²).

Рассчитываем сжимающие напряжения в голове сваи при забивке:

$$\sigma = \frac{2}{3} \sqrt{\frac{6\gamma_p}{\left(\frac{s}{E_s} + \frac{L}{2E_b}\right) \left(1 + \frac{Q}{q}\right) F}}, \quad (1.7)$$

где E_s , E_b - модули упругости прокладки наголовника и бетона сваи, Н/м²; s - толщина прокладки наголовника, м; L , F - длина и площадь поперечного сечения сваи; q , Q - вес сваи и ударной части молота, Н.

$$\sigma = \frac{2}{3} \sqrt{\frac{6 \times 8,4}{\left(\frac{0,15}{3 \times 10^4} + \frac{18}{2 \times 3 \times 10^6}\right) \left(1 + \frac{7}{7,2}\right)}} = 1191,5 \text{ тс/м}^2 = 11,9 \text{ МПа}$$

Определим допустимое количество ударов по свае из условия начала разрушения головы

$$\sigma_{N_{пр}} / R_{ст} = K_{д.у} - K_{д} \lg N_{пр}$$

$$\lg N_{пр} = (K_{д.у} - \sigma / R_b) / K_{д} = (3,30 - 11,9 \times 0,78 / 15,5) / 0,8 = 3,37$$

где 0,78 - коэффициент перехода от кубиковой прочности к призмочной прочности бетона.

$N_{пр} = 2350$ ударов $> N_y = 119$ ударов, т.е. условие бездефектного погружения свай выполняется.

СОГЛАСОВАНО:

Взамен инв. №

Подпись и дата

Инв. № подл.

Изм.	Кол.уч.	Лист	№ док.	Подпись	Дата

16-П/14-ППР

Лист

8

IV. Технология забивки свай:

Забивка свай включает следующие процессы: подготовку площадки, расчистку свайного поля, устройство путей для перемещения сваебойной установки; установку обносков, разбивку свайных полей и рядов, разметку отдельных свай в рядах; передвижку сваебойных установок в очередную рабочую позицию; подтягивание, подъем и установку свай в исходное положение; погружение свай. Первые два процесса выполняют сразу для всего объема свайных работ.

4.1. Указания по производству работ для геодезиста.

Геодезические работы должен проводить штатный геодезист организации ООО «Заказчик»

В состав геодезических работ входят:

- создание геодезической разбивочной основы;
- разбивочные работы в процессе строительства;
- геодезический контроль производства работ и исполнительные геодезические съемки.

Создание геодезической разбивочной основы проводится в 2 этапа:

1) подготовительные работы:

- получить геодезическую разбивочную основу не позднее чем за 10 дней до начала работ. В соответствии с СП 11-104-97 «Инженерно-геологические изыскания для строительства» (п.9.5) проект геодезической разбивочной основы должен содержать:
 - геодезический разбивочный чертеж;
 - каталоги координат и высотных отметок исходных пунктов;
 - каталоги проектных координат и высотных отметок;
 - чертежи геодезических знаков;
 - пояснительную записку с обоснованием точности построения разбивочной основы.
- изучить проектные материалы, содержащие исходные данные для разбивки;
- изучить Проект производства работ;
- выбрать методику измерений;
- составить разбивочные схемы, чертежи и календарный план производства геодезических работ на объекте;
- визуально обследовать территорию (местность) строительства.

2) создание разбивочной основы:

- построение геодезической разбивочной основы;
- закрепление пунктов геодезической разбивочной основы.

Пункты геодезической основы должны быть закреплены постоянными и временными знаками. Постоянные знаки закладываются на весь период производства строительно-монтажных работ, временные – на конкретные этапы и виды работ.

Высотная основа создаётся геометрическим нивелированием.

СОГЛАСОВАНО:

Взамен инв. №

Подпись и дата

Инв.№ подл.

Изм.	Кол.уч	Лист	№ док.	Подпись	Дата

Для закрепления геодезической разбивочной основы надлежит применять типы знаков, предусмотренных СНиП 3.01.03-84* Актуализированная редакция, СП 126.13330.2012 "Геодезические работы в строительстве":

- постоянные знаки, используемые как опорные при восстановлении и развитии геодезической основы, должны защищаться ограждением;
- грунтовые знаки следует закладывать вне зон влияния процессов, неблагоприятных для устойчивости и сохранения знаков;
- настенные знаки следует закладывать в капитальные конструкции;
- типы и техника выполнения знаков должны соответствовать точности геодезической разбивочной основы.

Геодезический контроль осуществляется в соответствии с разделом 4 СП 126.13330.2012 «Геодезические работы в строительстве».

По результатам исполнительной геодезической съемки следует составлять исполнительные схемы.

Таблица 3

Перечень оборудования, инструментов для геодезических работ

Наименование оборудования, инструментов	Тип	Кол-во	Примечание
1	2	3	4
Тахеометр	Sokkia SET 530R	2	
Нивелир	AT-24D	3	
Рейка нивелирная	PH-10	3	
Вешка геодезическая	Стандартная	2	
Рулетка измерительная	РС-50	4	
Рейка пятиметровая		4	

Разбивочные оси и положение свай после надлежащей проверки закрепляют на местности. Эти процессы повторяются при забивке каждой сваи.

На сваях для контроля глубины погружения делают разметку по длине, начиная от нижнего конца. Разметку делают на свае, находящейся на подкладках в горизонтальном положении. Первые риски наносят через 1 м, затем через 0,5 м, а в верхней части – через 0,1 м. Против рисков записывают длину сваи от ее нижнего конца.

4.2. Указания по производству работ для машиниста копра

Для производства работ по погружению свай организация ООО «Заказчик» использует копровую установку Junttan PM25.

Подтягивать сваи к копровой установке можно с расстояния не более 5 м, пропуская тяговой трос через нижний отводной блок. При этом необходимо сразу начинать подъем сваи, не допуская продольного перемещения по горизонтальной поверхности грунта.

Условия подъема сваи в вертикальное положение, безопасные для устойчивости копровой установки, зависят от положения сваи. Если свая впереди копра, то допускаемое расстояние не более 1/2 длины сваи; если свая рядом с копром, то $l_x = 3...4$ м; если свая поперек оси копра, то 1/4 но не более 3 м.

СОГЛАСОВАНО:

Инв.№ подл. | Подпись и дата | Взамен инв. №

Изм.	Кол.уч	Лист	№ док.	Подпись	Дата	16-П/14-ППР	Лист
							10

В новой позиции копер центруют по оси забиваемой сваи. Для забивки свай выверяют вертикальность стрел в двух плоскостях. После этого копер закрепляют специальными натяжными скобами или аутригерами, поднимают молот по стреле и закрепляют в верхнем положении.

С помощью троса и выносных блоков подтягивают очередную сваю, поднимают и устанавливают ее на пересечении разбивочных осей, затем разворачивают вокруг продольной оси в заданное положение. Верхним концом сваю подводят под наголовник и опускают молот.

Установленную на точку сваю дополнительно закрепляют с помощью ползуна в стрелах копровой установки.

Первые удары по свае наносят с малой высоты – до 0,5 м, пока свая не получит правильного направления. Затем силу удара молота постепенно увеличивают до максимальной. От каждого удара свая погружается на определенную величину, зависящую от конкретных грунтовых условий, на участке погружения сваи, которая уменьшается по мере углубления.

В дальнейшем наступает момент, когда после каждого удара свая погружается на одну и ту же величину, называемую отказом – 4,2 мм (св.18м); 4,1 мм (св.20м) (при подъеме молота на 1м).

4.3. Указания по производству работ для копровщика

Обязанности копровщика:

- произвести строповку сваи к лебедке копровой установки;
- произвести контроль правильности положения сваи перед погружением;
- подать сигнал о начале погружения сваи машинисту копровой установки;
- следить за тем что бы во время погружения сваи не происходило отклонений от вертикальной оси
- подготовить сварочное оборудование и произвести стыковку верхнего и нижнего элемента составной сваи
- произвести гидроизоляционные работы
- в случае необходимости произвести строповку деревометаллических плотов

4.3.1 Стropовка сваи

Для свай 6 м и более необходимо использовать следующую схему строповки

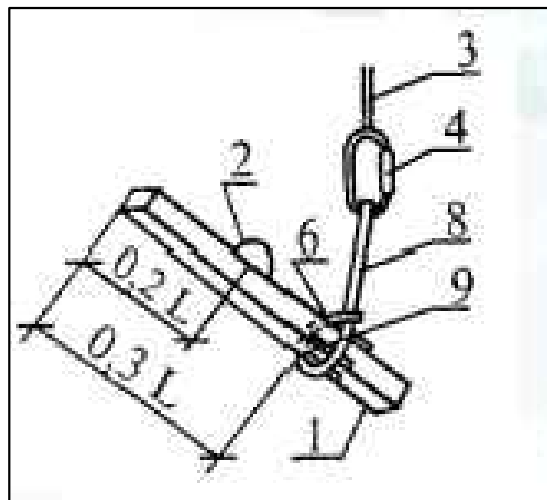
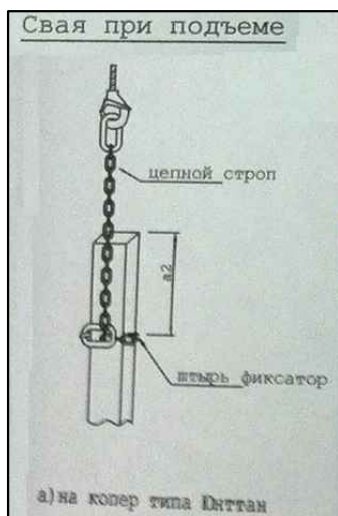


Рис.1 Схема захвата сваи

СОГЛАСОВАНО:

Взамен инв. №

Подпись и дата

Инв.№ подл.

Изм.	Кол.уч	Лист	№ док.	Подпись	Дата

16-П/14-ППР

Лист

11

L - длина сваи; 1 - свая; 2 - подъемная петля; 3 - свайный канат; 4 - карабин; 6 - штырь-фиксатор; 8 - кольцевой строп; 9 - прокладки (деревянные).

Закрепление сваи необходимо осуществлять кольцевым стропом «на удавку» согласно рисунку 1.

4.3.2. Стыковка свай

Наращивание сваи и соединение элементов между собой производится по мере погружения каждого предыдущего элемента на высоту 0,7-1,0 м от поверхности грунта. Соединение нижней и верхней свай производится посредством электродуговой сварки пластин (4 шт), которые привариваются к закладным деталям свай с каждой из четырех сторон. Схема выполнения сварного соединения стыка составной сваи приведена на рис.2

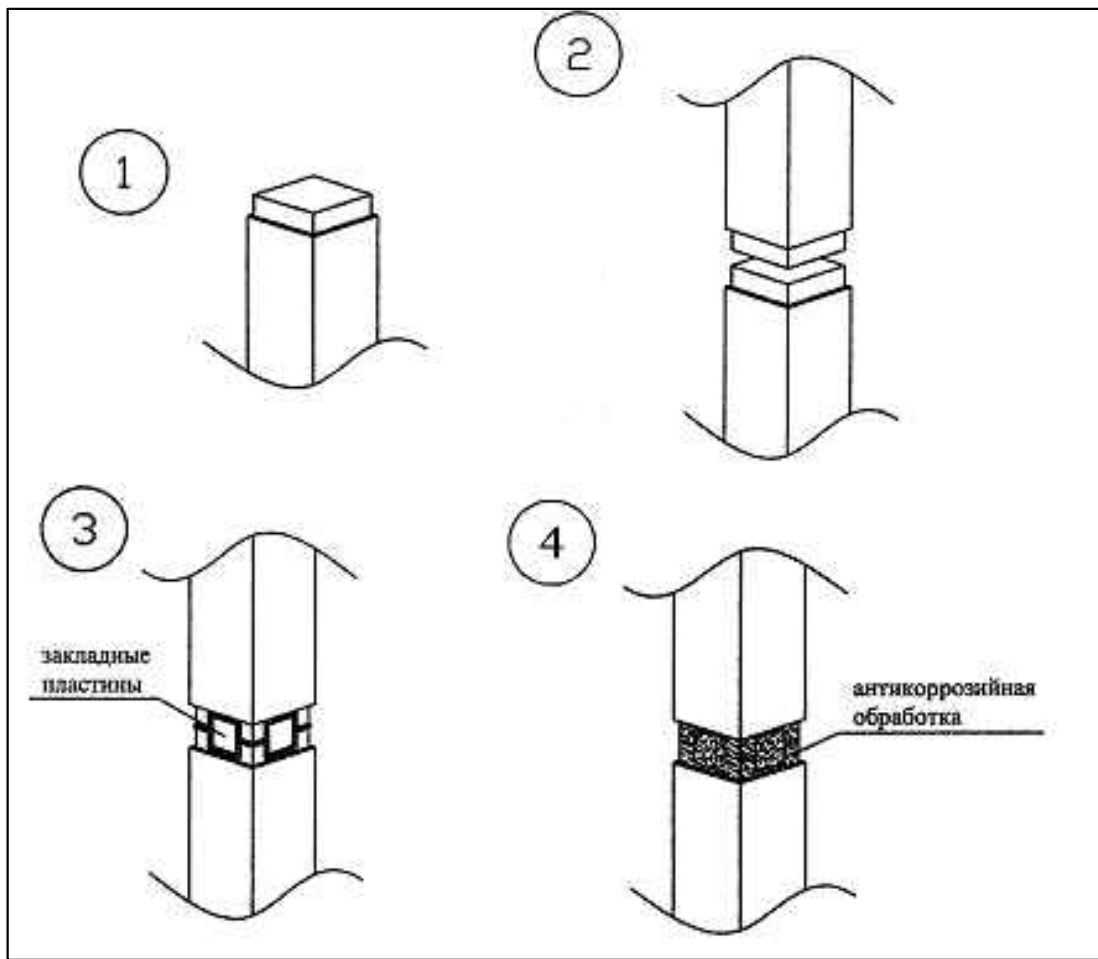


Рис.2 Схема сварного соединения стыка составной железобетонной сваи

4.3.3. Сварочные работы

1. Наружные поверхности закладных деталей железобетонных свай перед сваркой должны быть очищены от бетона, ржавчины, грязи, масла, краски и других загрязнений с помощью молотка, зубила и металлических щеток.
2. Собранные под сварку узлы сопряжений должны скрепляться прихватками. Прихватки следует выполнять в пределах расположения сварных швов длиной 15 - 20 мм, высотой 4 - 6 мм

СОГЛАСОВАНО:

Взамен инв. №

Подпись и дата

Инв.№ подл.

Изм.	Кол.уч	Лист	№ док.	Подпись	Дата

16-П/14-ППР

Лист

12

Количество прихваток должно быть не менее двух в соединяемом элементе.

3. Зажигать и отрывать дугу необходимо в границах шва. Кратеры следует заваривать оставляя электрод неподвижным до обрыва дуги, или совершая электродом обратное движение в сторону наложения шва.

4. Свариваемая поверхность и рабочее место сварщика должны быть ограждены от атмосферных осадков, сильного ветра и сквозняков. При температуре наружного воздуха минус 15°C и ниже рекомендуется иметь вблизи рабочего места сварщика устройство для обогрева рук.

Сварочный ток следует повышать пропорционально понижению температуры так, чтобы при минус 30° ток был повышен на 10–15%.

5. Копровщик должен прислонить накладку к поверхности закладной детали сваи, прихватить накладку, далее проварить по контуру, нижний горизонтальный шов допускается не проваривать.

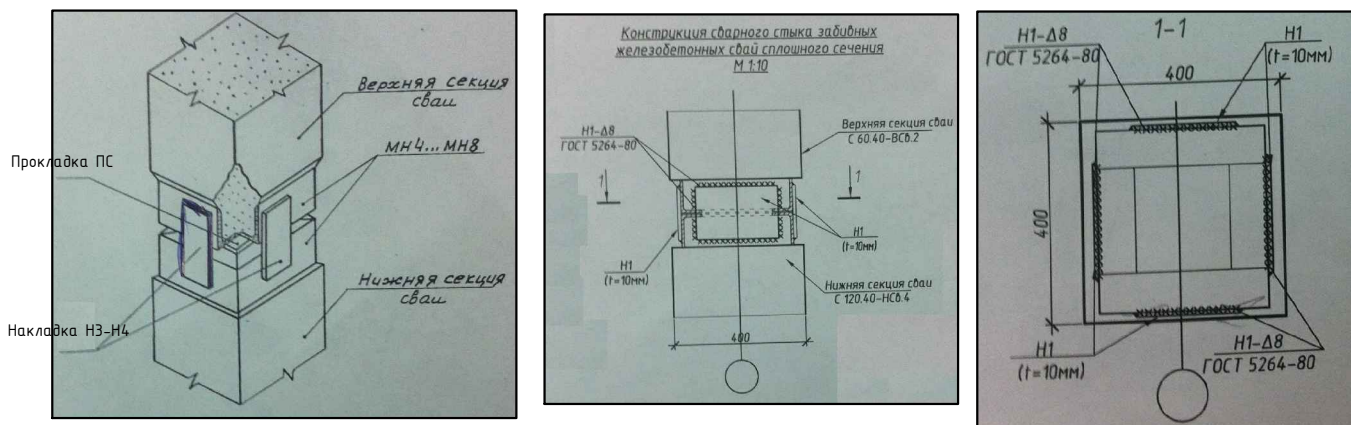


Рис.3. Сварочная схема

4.4. Указания по производству работ для стропальщика

Для эффективной работы в организации ООО «Заказчик» данный вид работ осуществляет 2 стропальщика.

Работа делится на два этапа:

1. Этап №1 выгрузка свай из кузова шаланды и укладка свай вдоль верхней дровки рабочего котлована. Сваи необходимо складировать рядами, укладывая на деревянные подкладки 80x80мм. При этом склад свай необходимо расположить на расстоянии не менее 3 метров от края котлована, во избежание попадания свай в зону призмы обрушения.

2. Этап №2 строповка свай (склад свай) и отсоединение строп после опускания свай в котлован, непосредственно в зону работы копровой установки.

Стропальщики обязаны следить за тем что бы сваи всегда укладывались на деревянные бруски, которые необходимо располагать согласно рис.3

Стропальщик должен подойти к свае и зацепить крюки стропы за свайные петли. После того как машинист крана создаст натяжение, стропальщик должен удалиться из опасной зоны крана. При этом стропальщик должен следить за правильным направлением ветвей стропы (так что бы троса не переплетались). Если прерутать направление, при поднятии сваи произойдет ее разворот на 180 градусов.

СОГЛАСОВАНО:

Взамен инв. №

Подпись и дата

Инв. № подл.

Изм.	Кол.уч.	Лист	№ док.	Подпись	Дата

16-П/14-ППР

Лист

13

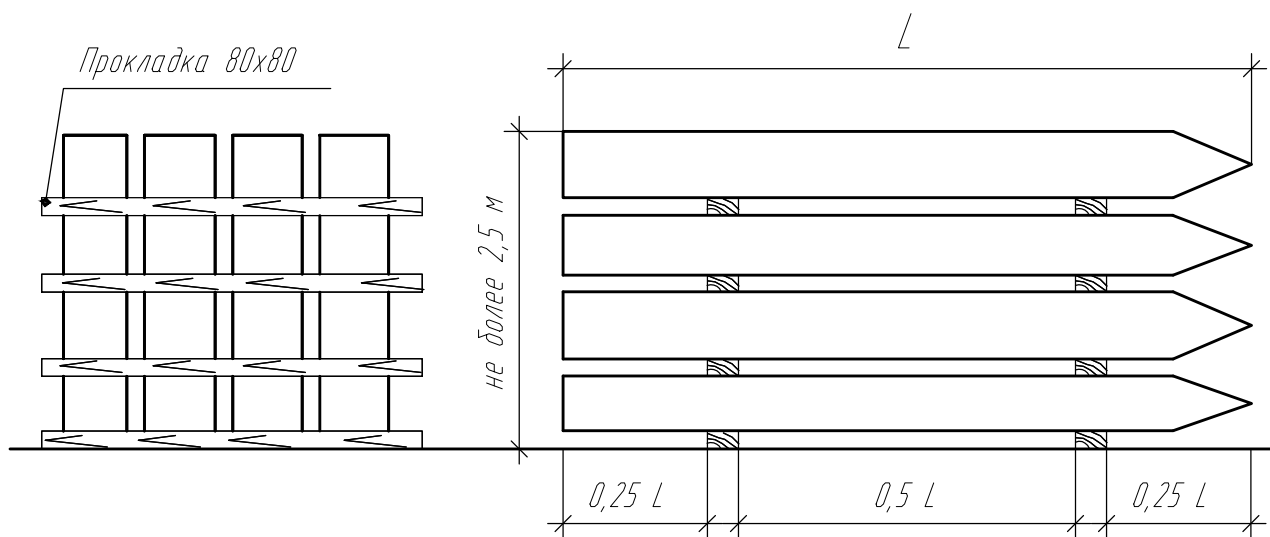


Рис.4 Схема складирования свай



Рис.5 Схема строповки свай

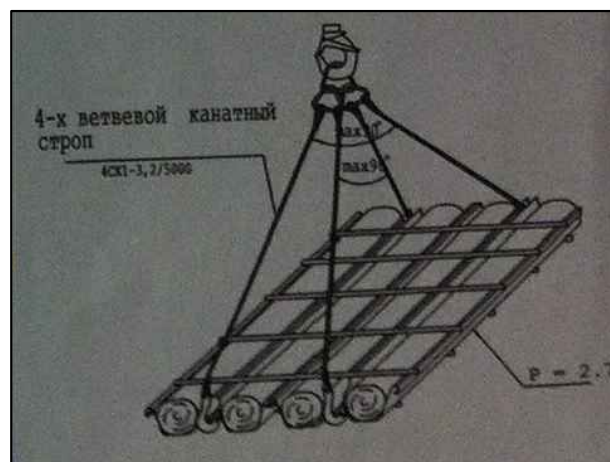


Рис.6 Схема строповки
деревометаллического пюта

При необходимости перемещения копровой установки на новое место, стропальщик должен помочь копровщику осуществить строповку деревометаллического пюта.

4.5. Указания по производству работ для машиниста крана

Для выгрузки и перемещения свай в ООО «Заказчик» используется стреловой кран на гусеничном ходу РДК25.

1. Прежде чем приступить к работе, крановщик должен убедиться в исправности всех механизмов, металлоконструкций и других частей крана. При этом он должен:

- 1) осмотреть механизмы крана, их крепление и тормоза, а также ходовую часть, тяговые и буферные устройства;
- 2) проверить наличие и исправность ограждений механизмов;
- 3) проверить смазку передач, подшипников и канатов, а также состояние смазочных приспособлений и сальников;
- 4) осмотреть в доступных местах металлоконструкции и соединения секций стрелы и элементов ее подвески (канаты, растяжки, блоки, серьги и т.п.), а также металлоконструкции и сварные соединения ходовой рамы (шасси) и поворотной части;

СОГЛАСОВАНО:

Взамен инв. №

Подпись и дата

Инв.№ подл.

Изм.	Кол.уч	Лист	№ док.	Подпись	Дата

- 5) осмотреть в доступных местах состояние канатов и их крепление на барабане, стреле, а также укладку канатов в ручьях блоков и барабанов;
 - 6) осмотреть крюк и его крепление в обойме, а также цепи и кольца его подвески;
 - 7) проверить исправность дополнительных опор (выдвижных балок, домкратов) и стабилизаторов;
 - 8) проверить комплектность противовеса и надежность его крепления;
 - 9) проверить наличие и исправность приборов и устройств безопасности на кране (концевых выключателей, указателя грузоподъемности в зависимости от вылета, указателя наклона крана, сигнального прибора, ограничителя грузоподъемности и др.);
2. Крановщик обязан вместе со стропальщиком проверить соответствие грузозахватных приспособлений массе и характеру груза, их исправность и наличие на них клейм или бирок с указанием грузоподъемности, даты испытания и номера.
3. При приемке работающего крана осмотр должен производиться совместно с крановщиком, сдающим смену. Для осмотра крана владелец обязан выделить крановщику необходимое время в начале смены.
4. Осмотр крана должен осуществляться только при неработающих механизмах.
5. При осмотре крана крановщик должен пользоваться переносной лампой напряжением не более 12 В.
6. После осмотра крана перед его пуском в работу крановщик, убедившись в соблюдении требуемых габаритов приближения, обязан опробовать все механизмы на холостом ходу и проверить при этом исправность действия:

- 1) механизмов крана и электрической аппаратуры;
- 2) приборов и устройств безопасности, имеющихся на кране;
- 3) тормозов;

7. При обнаружении во время осмотра и опробования крана неисправностей или недостатков в его состоянии, препятствующих безопасной работе, и невозможности их устранения своими силами крановщик, не приступая к работе, должен доложить об этом инженерно-техническому работнику, ответственному за содержание крана в исправном состоянии, и поставить в известность лицо, ответственное за безопасное производство работ кранами.

8. Крановщик не должен приступать к работе на кране, если имеются следующие неисправности:

- 1) трещины или деформации в металлоконструкциях крана;
- 2) трещины в элементах подвески стрелы (серьгах, тягах и т.п.), отсутствие шплинтов и ранее имевшихся зажимов в местах крепления канатов или ослабление крепления;
- 3) число обрывов проволок стрелового или грузового каната или поверхностный износ превышают норму, установленную руководством по эксплуатации крана, имеются оборванная пряжа или другие повреждения;
- 4) дефекты механизма подъема груза или механизма подъема стрелы, угрожающие безопасности работы;
- 5) повреждения деталей тормоза механизма подъема груза или стрелы;

СОГЛАСОВАНО:

Инв.№ подл. | Подпись и дата | Взамен инв. №

Изм.	Кол.уч	Лист	№ док.	Подпись	Дата

16-П/14-ППР

- 6) износ крюков в зеве, превышающий 10 % от первоначальной высоты сечения, неисправность устройства, замыкающего зев крюка, нарушение крепления крюка в обойме;
 - 7) отсутствие ограждения механизмов и голых токоведущих частей электрооборудования;
 - 8) повреждение канатных блоков и устройств, исключающих выход каната из ручьев блока.
9. Перед началом работы крановщик обязан:
- 1) проверить состояние площадки для установки крана;
 - 2) убедиться в том, что на месте производства работ отсутствует линия электропередачи или она находится на расстоянии более 30 м;
 - 3) проверить достаточность освещенности рабочей зоны;
10. Произведя приемку крана, крановщик должен сделать соответствующую запись в вахтенном журнале и после получения задания и разрешения на работу от лица, ответственного за безопасное производство работ кранами, приступить к работе.
11. Разрешение на пуск в работу гусеничных кранов после перестановки их на новый объект выдается инженерно-техническим работником по надзору за безопасной эксплуатацией кранов на основании результатов проверки состояния крана и обеспечения безопасных условий его работы с записью в вахтенном журнале.

4.5.1. Обязанности крановщика во время работы крана

- 1. При работе грузоподъемного крана крановщик должен руководствоваться требованиями и указаниями, изложенными в руководстве по эксплуатации крана, и производственной инструкцией.
- 2. Крановщик во время работы механизмов крана не должен отвлекаться от своих прямых обязанностей, а также производить чистку, смазку и ремонт механизмов.
- 3. При необходимости ухода с крана крановщик обязан остановить двигатель, приводящий в движение механизмы крана.
- 4. Входить на кран и сходить с него во время работы механизмов передвижения, вращения или подъема не разрешается.
- 5. Если в работе механизмов крана был перерыв, то перед их включением крановщик обязан подать предупредительный звуковой сигнал.
- 6. Во время перемещения крана с грузом стрела должна устанавливаться по направлению движения. Производить одновременно перемещение крана и поворот стрелы не разрешается.
- 7. На данном объекте кран работает на краю откоса котлована. Установка крана на краю откоса котлована допускается при условии соблюдения расстояний от основания откоса до ближайшей опоры крана не менее указанных в таблице. Исходя из инженерно-геологических условий и глубины котлована минимальное расстояние необходимо принять 4м.
- 8. Установка кранов должна производиться на спланированной и подготовленной площадке с учетом категории и характера грунта. Устанавливать краны для работы на свеженасыпанном неутрамбованном грунте, а также на площадке с уклоном, превышающим допустимый для данного крана в соответствии с руководством по эксплуатации крана, не разрешается.

СОГЛАСОВАНО:

Инв.№ подл. | Подпись и дата | Взамен инв. №

Изм.	Кол.уч	Лист	№ док.	Подпись	Дата	16-П/14-ППР	Лист 16

Минимальное расстояние (в м) от основания откоса котлована (канавы) до ближайшей опоры крана при ненасыпанном грунте

Глубина котлована (канавы), м	Грунт				
	песчаный и гравийный	супесчаный	суглинистый	глинистый	лессовый сухой
1	1,5	1,25	1,00	1,00	1,0
2	3,0	2,40	2,00	1,50	2,0
3	4,0	3,60	3,25	1,75	2,5
4	5,0	4,40	4,00	3,00	3,0
5	6,0	5,30	4,75	3,50	3,5

9. Устанавливать РДК 25 следует так, чтобы при работе расстояние между поворотной частью крана при любом его положении и строениями, штабелями грузов и другими предметами было не менее 1 м.

10. При перемещении грузов крановщик должен руководствоваться следующими правилами:

1) работать краном можно только по сигналу стропальщика. Если стропальщик подает сигнал, действуя в нарушение требований инструкции, то крановщик по такому сигналу не должен производить требуемого маневра крана. Обмен сигналами между стропальщиком и крановщиком должен производиться по установленному на предприятии (в организации) порядку. Сигнал «Стоп» крановщик обязан выполнять независимо от того, кто его подает;

2) перед подъемом груза следует предупреждать звуковым сигналом стропальщика и всех находящихся около крана лиц о необходимости уйти из зоны перемещаемого груза, возможного падения груза и опускания стрелы. Перемещать груз можно только при отсутствии людей в зоне работы крана. Стропальщик может находиться возле груза во время его подъема или опускания, если груз находится на высоте не более 1 м от уровня площадки. При работе крана людям запрещается находиться рядом с его платформой, а также выходить на неповоротную часть, чтобы не быть зажатыми между поворотной и неповоротной частями крана;

3) устанавливать крюк подъемного механизма над грузом следует так, чтобы при подъеме груза исключалось косое натяжение грузового каната;

4) при подъеме груза необходимо предварительно поднять его на высоту не более 200-300 мм, чтобы убедиться в правильности строповки, устойчивости крана и исправности действия тормозов, после чего можно поднимать груз на нужную высоту;

5) при подъеме груза расстояние между обоймой крюка и блоками на стреле должно быть не менее 500 мм;

6) перемещаемые в горизонтальном направлении грузы следует предварительно приподнять на 500 мм выше встречающихся на пути предметов;

СОГЛАСОВАНО:

Взамен инв. №

Подпись и дата

Инв. № подл.

Изм.	Кол.уч	Лист	№ док.	Подпись	Дата	16-П/14-ППР	Лист
							17

- 7) при подъеме стрелы необходимо следить, чтобы она не поднималась выше положения, соответствующего наименьшему рабочему вылету (3.75 м);
- 8) при перемещении груза, находящегося вблизи штабеля, следует предварительно убедиться в отсутствии стропальщика и других людей между перемещаемым грузом транспортными средствами или оборудованием.
- 9) перед подъемом груза из котлована и перед опусканием груза в него следует путем опускания свободного (ненагруженного) крюка предварительно убедиться в том, что при его низшем положении на барабане остаются навитыми не менее полутора витков каната, не считая витков, находящихся под зажимным устройством;
- 10) укладывать и разбирать сваи следует равномерно, не нарушая установленные для складирования грузов габариты и не загромождая проходы;
- 11) необходимо внимательно следить за канатами; при спадании их с барабанов или блоков, образовании петель или обнаружении повреждений канатов следует приостановить работу крана;
- 12) строповка грузов должна производиться в соответствии со схемами строповки. Для строповки должны применяться стропы, соответствующие массе и характеру поднимаемого груза, с учетом числа ветвей и угла их наклона; стропы общего назначения подбираются так, чтобы угол между их ветвями не превышал 90°;
- 13) опускать сваи разрешается только на предназначенное для этого место, где исключается возможность падения, опрокидывания или сползания устанавливаемого груза. На место установки груза должны быть предварительно уложены подкладки соответствующей прочности. Укладку и разборку грузов следует производить равномерно, не нарушая установленные для складирования грузов габариты и не загромождая проходы;

4.6. Указания по производству работ для производителя работ

Производитель работ является ответственным лицом за производство работ, который принимает все основные решения связанные с производством работ на участке свайного поля.

Производитель работ должен вести постоянное взаимодействие со штатным геодезистом организации.

Получив схему разбивки свайных рядов производитель работ совместно с геодезистом должен направиться в котлован и зафиксировать положения крайних свай в свайных рядах. После того, как геодезист выставит тахеометр и обнаружит положение прибора, используя постоянные (неподвижные) геодезические реперы, геодезист дает команды прорабу. Прораб перемещается по дну котлована и выставляет геодезическую вешку до тех пор, пока не окажется в точке определения координаты крайней сваи (центр сваи). После того как у геодезиста на дисплее тахеометра значения отклонений будут равны нулю, на месте вешки прораб должен при помощи кувалды забить арматурный колышек и прикрепить к нему сигнальную ленту. Та же операция повторяется для второй крайней сваи в ряду. Далее прораб и копровщик натягивают рулетку (до 50м) между арматурными колышками и с различным шагом (для большинства рядов 1200мм) прораб втыкает электроды в грунт, тем самым обозначая места забивки свай. На электроды необходимо

СОГЛАСОВАНО:

Инв.№ подл.	Подпись и дата	Взамен инв. №

Изм.	Кол.уч	Лист	№ док.	Подпись	Дата	16-П/14-ППР	Лист
							18

крепить сигнальную ленту. Для сваёй положение которых выпадает из рядного положения, обозначение на местности производится аналогично нахождению положения крайних сваёй в рядах. Т.к после забивки сваёй, в следствии перемещения грунтов происходит смещение опознавательных колышков, нельзя делать разметку для большого кол-ва рядов одновременно. Для каждого ряда забивку необходимо осуществлять только после погружения предыдущего ряда.

Так же прораб должен следить за высотным положением сваёй. Для этого прораб должен использовать прибор нивелир и геодезическую рейку. Помощник прораба должен выставлять рейку на места расположения неподвижных геодезических реперов имеющих определенную геодезическую высоту, после чего прораб направляет нивелир на рейку и записывает значение, прибавляя к этому значению абсолютную отметку репера. Далее прораб просит выставить помощника рейку (не меняя положение нивелира) на верх забитой сваи, записывает значение и прибавляет проектное значение высотной отметки сваи.

Далее прораб вычитает из первой суммы вторую сумму и получает результат. Идеальным результатом будет если значение будет равняться нулю. Если полученное значение окажется положительным, это будет означать что сваю не добили на эту величину. В этом случае следует произвести добивку сваи. Если значение оказалось отрицательным, это означает что сваю погрузили ниже проектной глубины. В случае если сваю погрузили ниже проектной глубины более чем на величину допустимого отклонения (2см), об этом необходимо оповестить службу заказчика и проектную организацию.

4.6.1. Перечень документации, необходимой для выполнения работ на объекте.

Прораб обязан оформлять следующую документацию:

Перечень составлен на основании СП 45.13330.2012 (СНиП 3.02.01-87) Земляные сооружения, основания и фундаменты, ГОСТ Р 51872-2002 "Документация исполнительная геодезическая. Правила выполнения".

До начала работ:

- Акт приемки и схема геодезических осей (составляется совместно с геодезистом ген. подрядчика);
- Акт приемки строительной площадки (составляется с представителем ген. подрядчика);
- Акт на скрытые работы по входному контролю качества сваёй

Во время работ:

- Рабочая исполнительная схема высотного и планового положения сваёй;
- Акт на скрытые работы по погружению сваёй;
- Журнал входного контроля на материалы;
- Журнал забивки сваёй;
- Журнал сварочных работ;
- Журнал антикоррозионной защиты сварных соединений;
- Журнал контроля производства работ с записями о выявленных замечаниях и сроках их устранения;

СОГЛАСОВАНО:

Взамен инв. №

Подпись и дата

Инв.№ подл.

Изм.	Кол.уч	Лист	№ док.	Подпись	Дата

16-П/14-ППР

По окончании работ:

- Сводная ведомость забитых свай;
- Акт освидетельствования ответственных конструкций (свайного поля)
- Исполнительная схема высотного и планового положения свай с подписью геодезиста ген. подрядчика (заказчика).

V. Контроль качества:

5.1. Входной контроль при приемки свай.

1. Входной контроль продукции должен предусматривать контроль:

- качества поступивших свай;
- наличия сопроводительной документации, удостоверяющей качество и комплектность свай;

- регистрации проверенной продукции в журналах учета

2. Входной контроль иногда может быть проведен в два этапа:

- на первом этапе осуществляется внешний осмотр продукции и наличие сопроводительных документов, в том числе и ее комплектности;

- на втором этапе проверка качественных характеристик продукции.

3. Входной контроль по характеристикам качества продукции осуществляет подразделение входного контроля, входящее в состав ОТК. В необходимых случаях с привлечением специалистов других подразделений организации.

При приемке свай необходимо осуществлять визуальный осмотр на наличие внешних дефектов.

После визуального осмотра необходимо произвести испытание сваи при помощи прибора определения прочности. На данном объекте используются сваи класса бетона В30. Среднее показание прибора, после серии из 10 ударов не должно быть меньше 327 кгс/см²

В необходимых случаях целесообразно составлять акт об отборе образцов или проб

Требования к качеству применяемых конструкций
ГОСТ 19804-2012 Сваи железобетонные заводского изготовления. общие технические условия.

Отклонения от проектных размеров свай, мм:

- по длине призматической части сваи при длине:

до 10 м включительно - ± 40 ;

более 10 м - ± 50 ;

- по размерам поперечного сечения - ± 5 ;

- по толщине защитного слоя бетона - ± 5 ;

- по длине острия сваи - ± 30 ;

- по смещению острия от центра

поперечного сечения сваи - 15;

- по расстоянию от центра подъемных -

петель до концов сваи - ± 50 ;

Отклонения от прямой линии боковых граней свай в мм при длине свай:

- от 3 до 8 м - 8;

- от 9 до 16 м - 13.

СОГЛАСОВАНО:

Взамен инв. №

Подпись и дата

Инв. № подл.

Изм.	Кол.уч	Лист	№ док.	Подпись	Дата

16-П/14-ППР

Лист

20

Отклонение от перпендикулярности торцевой плоскости не должно превышать $0,015$ размера поперечного сечения $400 \times 0,015 = 6$ мм.

На поверхности свай не допускаются:

- раковины диаметром 15 мм и глубиной 5 мм;
- наплывы бетона высотой более 5 мм;
- местные околы бетона на углах свай глубиной более 10 мм и общей длиной более 50 мм на 1 м свай;
- околы бетона и раковины в торце сваи;
- трещины, за исключением усадочных, шириной более 0,1 мм.

5.2. Операционный контроль

Таблица 4

Вид свай	Предельные отклонения
1. Забивные сваи диаметром до 0,5 м включительно:	
а) для однорядного расположения свай:	
поперек оси свайного ряда	$\pm 0,2d$
вдоль оси свайного ряда	$\pm 0,3d$
б) для кустов и лент с расположением свай в два и три ряда:	
крайних свай поперек оси свайного ряда	$\pm 0,2d$
остальных свай и крайних свай вдоль свайного ряда	$\pm 0,3d$
в) для сплошного свайного поля под всем зданием или сооружением:	
крайние сваи	$\pm 0,2d$
средние сваи	$\pm 0,4d$
г) одиночные сваи	± 5 см
д) сваи-колонны	± 3 см
2. Забивные и набивные сваи диаметром более 0,5 м:	
а) поперек ряда	± 10 см
б) вдоль ряда при кустовом расположении свай	± 15 см
в) для одиночных полых круглых свай под колонны	± 8 см

Маркировка.

На доковой поверхности сваи на расстоянии 50 см от торца или на торце должны быть нанесены несмываемой краской:

- товарный знак предприятия-изготовителя;
- марка сваи; дата изготовления сваи; штамп ОТК;
- масса сваи.

Каждая партия свай должна сопровождаться установленной формы документом о качестве.

Сваи должны храниться рассортированными по маркам в штабелях высотой не более 2,5 м, горизонтальными рядами, остриями в одну сторону.

Между горизонтальными рядами свай должны быть уложены деревянные прокладки 80×80 мм, расположенные рядом с подъемными петлями или, в случае отсутствия петель, в местах, предусмотренных для захвата свай при их транспортировании.

Прокладки должны быть расположены по вертикали одна над другой, толщина прокладок должна быть на 20 мм больше высоты петель.

СОГЛАСОВАНО:

Взамен инв. №

Подпись и дата

Инв. № подл.

Изм.	Кол.уч	Лист	№ док.	Подпись	Дата

16-П/14-ППР

Лист

21

Операционный контроль качества забивки железобетонных свай представлен в таблице 5.

Таблица 5

Этапы работ	Контролируемые операции	Контроль (метод, объем)	Документация
Подготовительные работы	Проверить: — наличие документа о качестве; — качество поверхности и внешнего вида свай, точность их геометрических параметров;	Визуальный Визуальный, измерительный	Паспорта (сертификаты), акт освидетельствования скрытых работ, общий журнал работ
	— наличие разбивки свайного поля; — наличие ППР на устройство свайного фундамента; — наличие акта освидетельствования ранее выполненных земляных работ; — наличие разметки свай; — соответствие сваебойного оборудования проекту.	Визуальный То же - » - - » - - » -	
Забивка свай и срубка голов свай	Контролировать: — точность установки на место погружения свай; — величину отказа забиваемых свай; — амплитуду колебаний свай в конце вибропогружения;	Измерительный То же - » -	Общий журнал работ, журнал забивки свай

СОГЛАСОВАНО:

Взамен инв. №

Подпись и дата

Инв.№ подл.

Изм.	Кол.уч.	Лист	№ док.	Подпись	Дата

16-П/14-ППР

Лист

22

Таблица 5, продолжение

	<p>— положение в плане забиваемых свай; -- отметки голов свай;</p> <p>— вертикальность оси забиваемых свай;</p> <p>— размеры дефектов голов свай.</p>	<p>- » -</p> <p>- » -</p> <p>Измерительный, 20% свай, выбранных случайным образом</p> <p>Технический осмотр, каждая свая</p>	
Приемка выполненных работ	<p>Проверить</p> <p>— фактические отклонения забитых свай от разбивочных осей в плане и от проектной отметки по высоте;</p> <p>— соответствие расположения свай в плане свайного поля проекту.</p>	<p>Измерительный, каждая свая</p> <p>Визуальный, измерительный</p>	<p>Акт освидетельствования скрытых работ, исполнительная геодезическая схема</p>
<p>Контрольно-измерительный инструмент: рулетка металлическая, отвес, нивелир, теодолит.</p>			
<p>Входной и операционный контроль осуществляют: мастер (прораб), геодезист — в процессе работ. Приемочный контроль осуществляют: работники службы качества, мастер (прораб), представители технадзора заказчика.</p>			

СОГЛАСОВАНО:

Инв.№ подл.	Подпись и дата	Взамен инв. №

Изм.	Кол.уч.	Лист	№ док.	Подпись	Дата

16-П/14-ППР

Лист

23